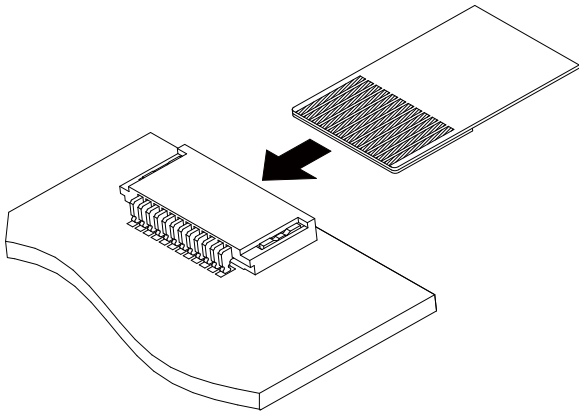


FHJ CONNECTOR

0.5mmピッチ / 基板対FPC接続用 / Non-ZIFタイプ



実装高さ 1.2mm の薄型で省スペースを実現。
標準 FPC 厚さ 0.3mm に対応した Non-ZIF
タイプのコネクタです。

- ・実装表面を大幅に縮小
- ・表面実装に最適な耐熱設計
- ・上接点、下接点兼用構造

■一般仕様

- ・定格電流：0.5A AC/DC
- ・定格電圧：50V AC/DC
- ・使用温度範囲：-25℃～ +85℃（通電時の温度上昇値を含む）
- ・接触抵抗：初期 / 40mΩ以下
耐候性試験後 / 20mΩ以下（初期からの変化量）
- ・絶縁抵抗：500M Ω以上
- ・耐電圧：AC 200V を 1 分間印加にて絶縁破壊のなきこと
- ・適用 FPC：導体ピッチ / 0.5mm
導体幅 / 0.35mm
接触部厚さ / 0.3 ± 0.05mm

※ご使用に際しては、弊社ウェブサイト（製品情報ページの技術資料末項）に掲載の「ご使用上の注意事項」を参照ください。

※RoHS2 対応品を掲載しています。

※寸法の単位には mm を採用しています。

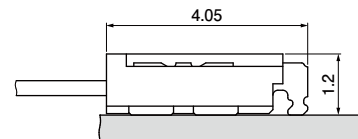
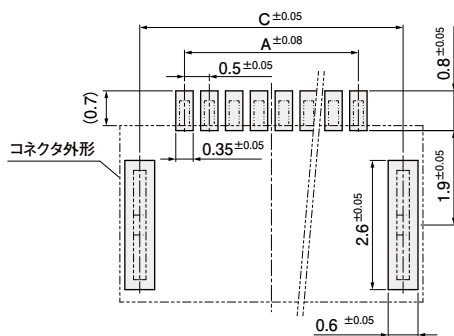
※詳細は弊社までお問い合わせください。

■登録規格

海外規格登録については、弊社ウェブサイト（製品情報ページの技術資料）に掲載の「海外規格登録状況一覧」を参照ください。

※海外規格に登録の仕様は、上記の一般仕様と異なる場合があります。

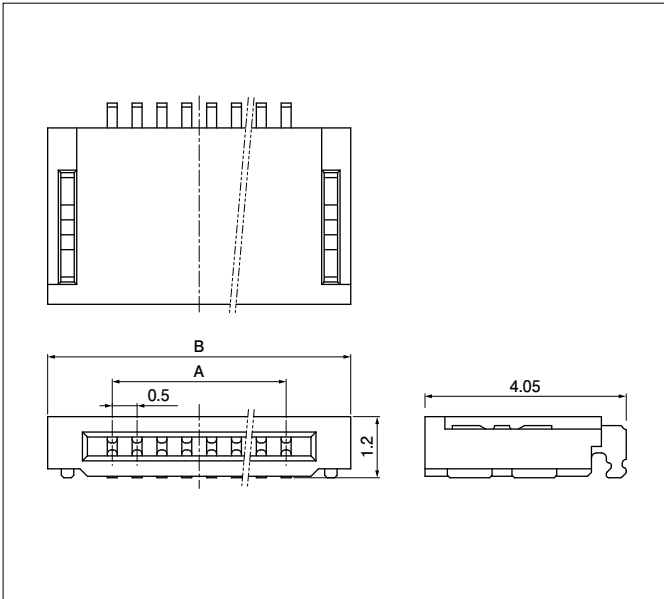
基板レイアウト・組立レイアウト



注 1) 基板レイアウトはコネクタ搭載側から見た図です。

2) 基板パターンピッチ公差は ± 0.05 で ± 0.08 を超えて累積しないこと。
上図記載の寸法は参考値ですので詳しくは弊社までお問い合わせください。

コネクタ



極数	形番	寸法 (mm)			個数/リール
		A	B	C	
5	05FHJ-SM1-TB	2.0	4.6	3.8	4,000
6	06FHJ-SM1-TB	2.5	5.1	4.3	4,000
7	07FHJ-SM1-TB	3.0	5.6	4.8	4,000
8	08FHJ-SM1-TB	3.5	6.1	5.3	4,000
10	10FHJ-SM1-TB	4.5	7.1	6.3	4,000
11	11FHJ-SM1-TB	5.0	7.6	6.8	4,000
12	12FHJ-SM1-TB	5.5	8.1	7.3	4,000
14	14FHJ-SM1-TB	6.5	9.1	8.3	4,000
16	16FHJ-SM1-TB	7.5	10.1	9.3	4,000
18	18FHJ-SM1-TB	8.5	11.1	10.3	4,000
20	20FHJ-SM1-TB	9.5	12.1	11.3	4,000
21	21FHJ-SM1-TB	10.0	12.6	11.8	4,000
24	24FHJ-SM1-TB	11.5	14.1	13.3	4,000

材 料・表面処理等

コンタクト：銅合金、すずめっき
 ハウジング：LCP、ナチュラル
 補強タブ：銅合金、すずめっき

本製品はラベルに (LF) (SN) を表示します。

注) 使用樹脂材料の難燃グレードは、弊社ウェブサイト (製品情報ページの技術資料) に掲載の「海外規格登録状況一覧」を参照ください。

FPC リード部寸法

