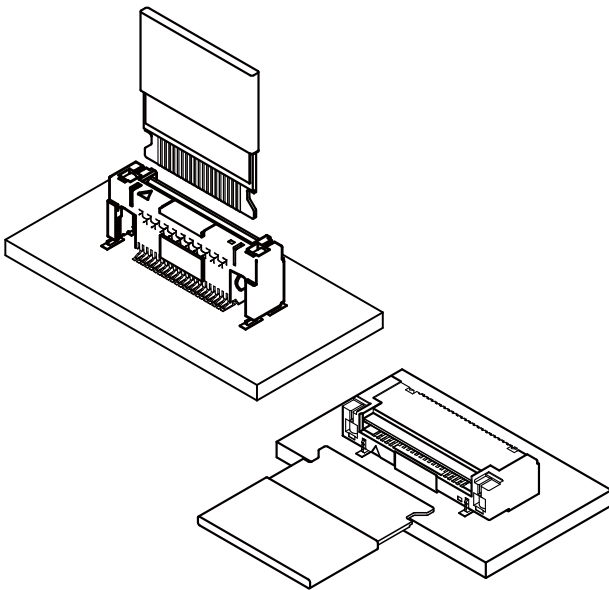


FHTG CONNECTOR

0.5mmピッチ/プリント基板用コネクタ/FFC用・Non-ZIFタイプ



独自の嵌合確認用ロック機構を設け、ワンアクションでのFFCの挿入、解除なしでのFFCの引抜が可能と、良好な作業性を実現。

- 引抜時に解除操作不要なロック機構
- FFCの挿入完了の目視確認が可能
- シールドFFC対応可能
- 引き回しに対するFFCガイド性/保持性UP

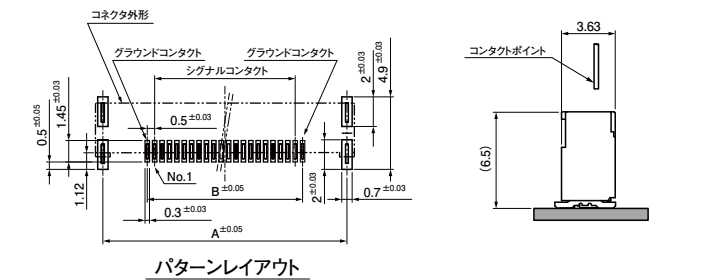
■一般仕様

- 定格電流：0.5A AC/DC
- 定格電圧：50V AC/DC
- 使用温度範囲：-25℃～+85℃(通電時の温度上昇値を含む)
- 接触抵抗：初期 / 100mΩ 以下
環境試験後 / 130mΩ 以下
- 絶縁抵抗：50MΩ 以上
- 耐電圧：AC 200V・1分間
- 適用FFC：導体ピッチ / 0.5mm
導体幅 / 0.3mm
接触部厚さ / 0.3 ± 0.05mm

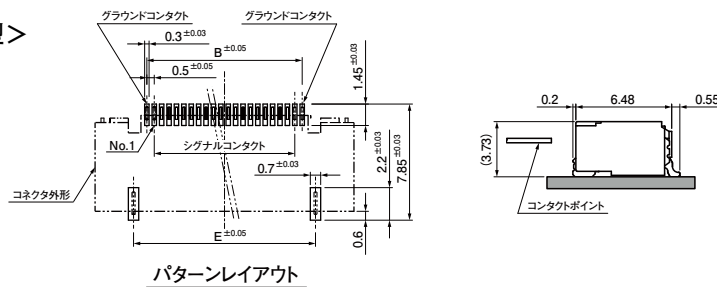
- ※ FPC につきましては、適合性確認の上ご使用ください。
- ※ ご使用に際しては、弊社ウェブサイト(製品情報ページの技術資料末項)に記載のご使用上の注意事項を参照ください。
- ※ RoHS2 対応品を掲載しています。
- ※ 寸法の単位には mm を採用しています。
- ※ 詳細は弊社までお問い合わせください。

基板レイアウト・組立レイアウト

<トップ型>



<サイド型/下接点型>



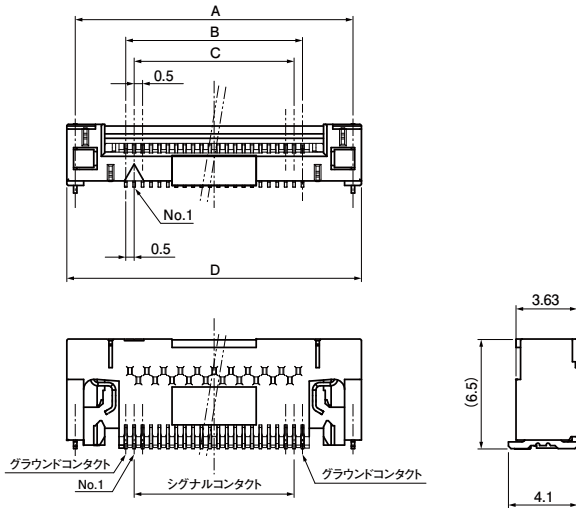
注 1) 上図はコネクタ装着側から見た図です。

2) 基板パターンピッチの公差は±0.05で累積しないこと。上図記載の寸法は参考値ですので詳しくは弊社までお問い合わせください。

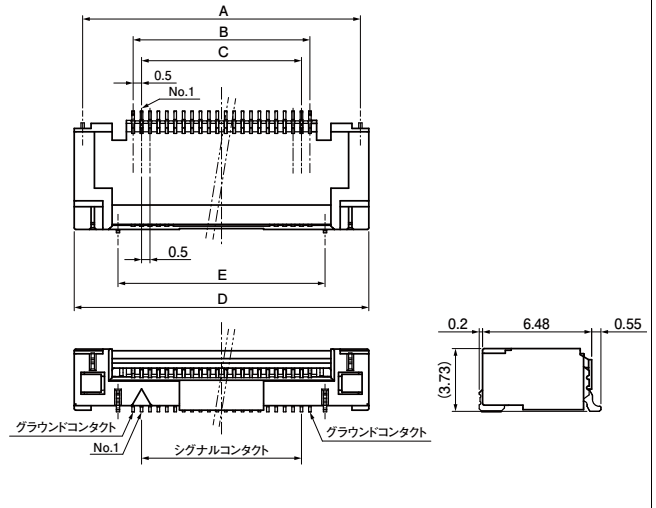
FHTG CONNECTOR

コネクタ

<トップ型>



<サイド型/下接点型>

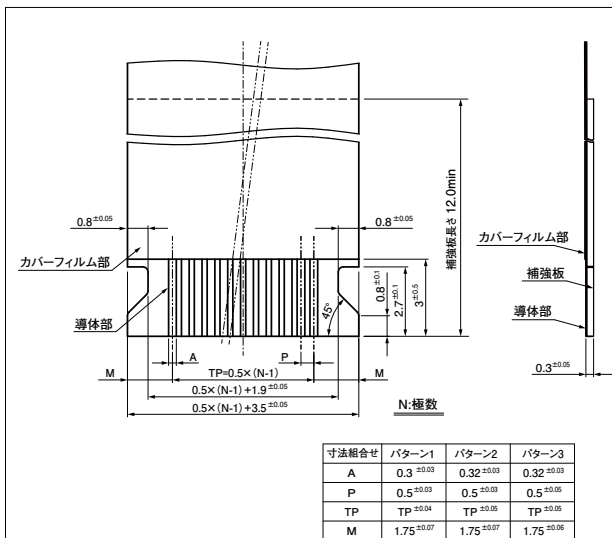


極数	形番		寸法 (mm)					個数 / リール	
	トップ型	サイド/下接点型	A	B	C	D	E	トップ型	サイド/下接点型
20	20FHTG-TSMG-GANS-TF (HF)	20FHTG-RSMG-GANS-TB (HF)	16.5	10.5	9.5	17.5	12.3	1,000	1,600
30	30FHTG-TSMG-GANS-TF (HF)	30FHTG-RSMG-GANS-TB (HF)	21.5	15.5	14.5	22.5	17.3	1,000	1,600
40	40FHTG-TSMG-GANS-TF (HF)	40FHTG-RSMG-GANS-TB (HF)	26.5	20.5	19.5	27.5	22.3	1,000	1,600
50	50FHTG-TSMG-GANS-TF (HF)	50FHTG-RSMG-GANS-TB (HF)	31.5	25.5	24.5	32.5	27.3	1,000	1,600

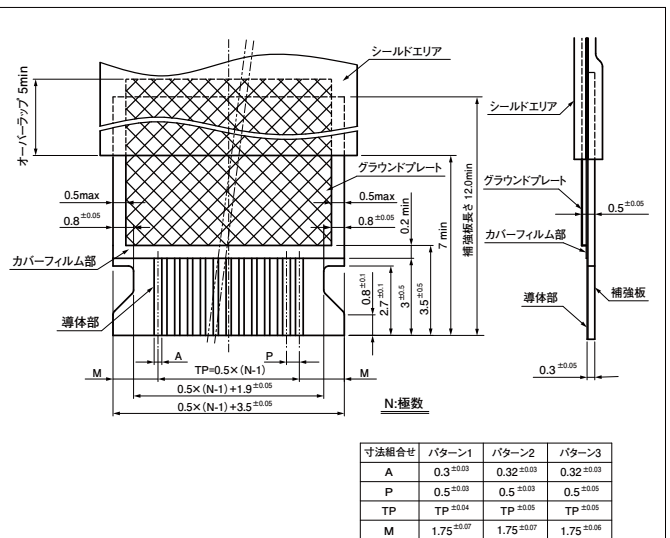
材 料・表面処理等

ハウジング：耐熱性樹脂・UL94V-0
 シグナルコンタクト：銅合金・ニッケル下地付部分金めっき
 グラウンドコンタクト：銅合金・銅下地付すずめっき
 ロックアーム：銅合金・すずめっき
 補強タブ：銅合金・銅下地付すずめっき

FFC・リード部寸法



<シールド無しの場合>



<シールド有りの場合>

※詳細は弊社までお問い合わせください。