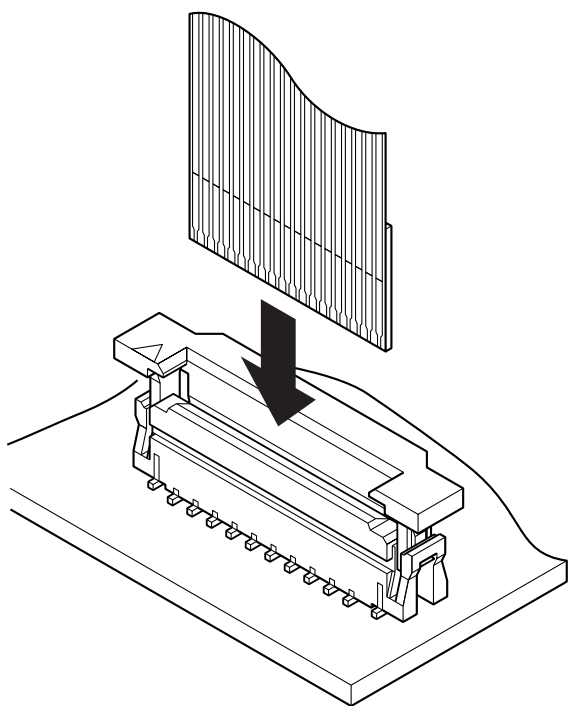


FLZT CONNECTOR

0.5mmピッチ/プリント基板用コネクタ/FPC用・ZIFタイプ



0.5mmピッチFPC用縦形コネクタです。コンタクトリードは千鳥配列とし、ノーマルタイプ・リバースタイプを揃えました。

- ZIF方式の採用
- 実装設計が容易
- 表面実装の最適な耐熱設計

登録規格

UL: Recognized E 60389

CS: Certified LR 20812

一般仕様

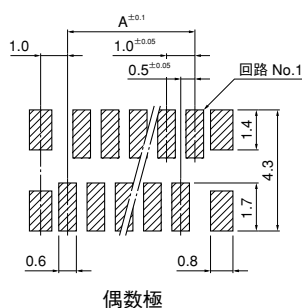
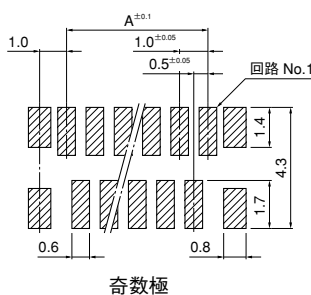
- 定格電流: 0.5A AC・DC
- 定格電圧: 50V AC・DC
- 使用温度範囲: $-25^{\circ}\text{C} \sim +85^{\circ}\text{C}$ (通電時の温度上昇値を含む)
- 接触抵抗: 初期 / 20mΩ以下
環境試験後 / 40mΩ以下
- 絶縁抵抗: 100MΩ以上
- 耐電圧: AC 200V・1分間
- 適用FPC: 導体ピッチ / 0.5mm
導体幅 / 0.35mm
接触部厚さ / $0.3 \pm 0.05\text{mm}$

※ご使用に際しては、巻頭の「端子・コネクタ」のご使用上の注意事項を参照ください。

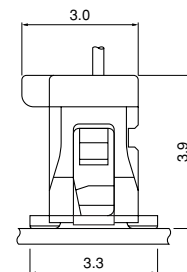
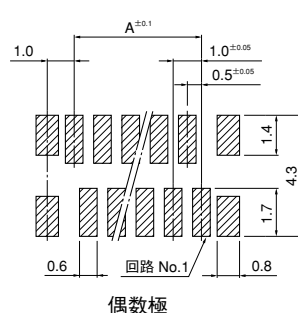
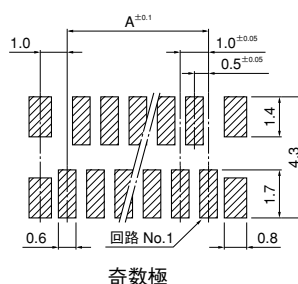
※詳細は弊社までお問い合わせください。

※RoHS対応品を掲載しています。

ノーマルタイプ



リバースタイプ



注1) 上図はコネクタ装着側から見た図です。

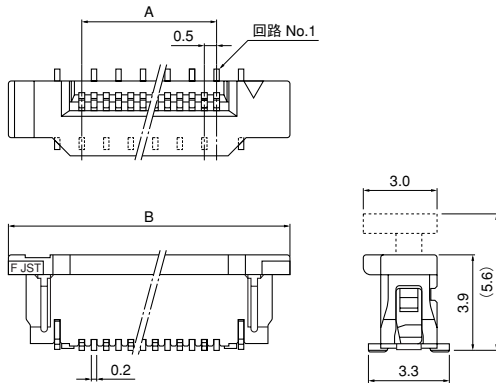
2) 基板のパターンピッチは全体にわたって公差 ± 0.05 で累積しないこと。

上図記載の寸法は参考値ですので詳しくは弊社までお問い合わせください。

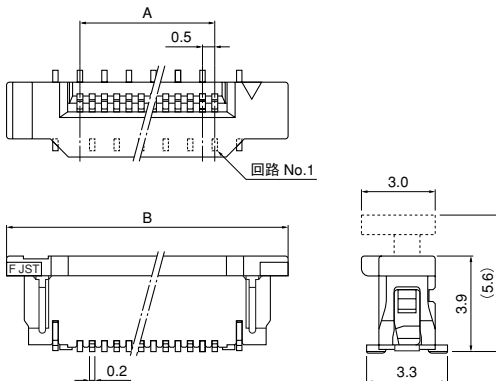
FLZT CONNECTOR

コネクタ

ノーマルタイプ



リバースタイプ



極数	形番		寸法 (mm)		個数/ リール
	ノーマルタイプ	リバースタイプ	A	B	
6	06FLZT-SM1-TF	06FLZT-RSM1-TF	2.5	8.5	1,500
8	08FLZT-SM1-TF	08FLZT-RSM1-TF	3.5	9.5	1,500
10	10FLZT-SM1-TF	10FLZT-RSM1-TF	4.5	10.5	1,500
12	12FLZT-SM1-TF	12FLZT-RSM1-TF	5.5	11.5	1,500
14	14FLZT-SM1-TF	14FLZT-RSM1-TF	6.5	12.5	1,500
15	15FLZT-SM1-TF	15FLZT-RSM1-TF	7.0	13.0	1,500
16	16FLZT-SM1-TF	16FLZT-RSM1-TF	7.5	13.5	1,500
20	20FLZT-SM1-TF	20FLZT-RSM1-TF	9.5	15.5	1,500
22	22FLZT-SM1-TF	22FLZT-RSM1-TF	10.5	16.5	1,500
24	24FLZT-SM1-TF	24FLZT-RSM1-TF	11.5	17.5	1,500
28	28FLZT-SM1-TF	28FLZT-RSM1-TF	13.5	19.5	1,500
30	30FLZT-SM1-TF	30FLZT-RSM1-TF	14.5	20.5	1,500
37	37FLZT-SM1-TF	37FLZT-RSM1-TF	18.0	24.0	1,500
40	40FLZT-SM1-TF	40FLZT-RSM1-TF	19.5	25.5	1,500
42	42FLZT-SM1-TF	42FLZT-RSM1-TF	20.5	26.5	1,500

材質・表面処理

コンタクト：リン青銅・銅下地付すずめっき（リフロー処理）
 スライダーハウジング：PPS・UL94V-0、（ノーマル：ナチュラル（茶）
 リバース：黒）
 ハウジング：PPS・UL94V-0 ナチュラル
 補強タブ：黄銅・銅下地付すずめっき（リフロー処理）

●RoHS対応品 本製品はラベルに(LF) (SN)を表示します。

FPCリード部寸法

