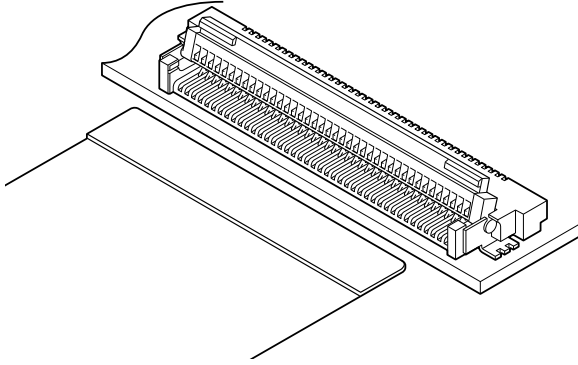


# FLZX CONNECTOR

0.5mmピッチ / プリント基板用 / FFC・FPC用・ZIFタイプ



実装高さ 2.0mm、標準 FFC・FPC 厚さ 0.3mm に対応。耐摩耗性・挿抜寿命の向上に効果的な ZIF 方式を採用しつつ多極でも作業性の良い回転式カバーを採用した 0.5mm ピッチ FFC・FPC 接続用コネクタです。

- ・回転式カバー採用
- ・カバーはずれ問題を解消
- ・表面実装に最適な耐熱設計

## 登録規格

- Recognized E 60389
- Certified LR 20812

## 一般仕様

- ・定格電流：0.5A AC/DC
- ・定格電圧：50V AC/DC
- ・使用温度範囲：-25℃～+85℃（通電時の温度上昇値を含む）
- ・接触抵抗：初期 / 40mΩ以下  
耐候性試験後 / 60mΩ以下
- ・絶縁抵抗：500MΩ以上
- ・耐電圧：AC 200V を 1 分間印加にて絶縁破壊なきこと
- ・適用 FFC・FPC：導体ピッチ / 0.5mm  
導体幅 / 0.35mm  
接触部厚さ / 0.3 ± 0.03mm

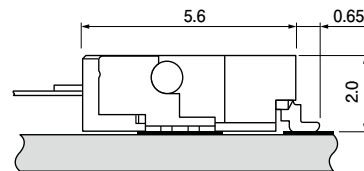
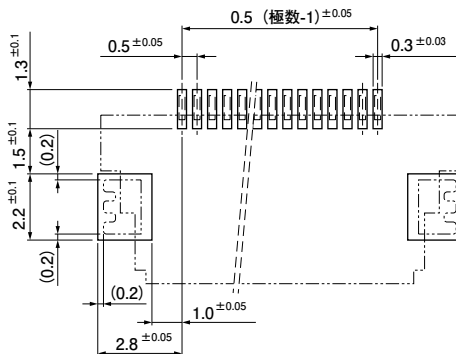
※ご使用に際しては、弊社ウェブサイト（製品情報ページの技術資料末項）に記載のご使用上の注意事項を参照ください。

※RoHS2 対応品を掲載しています。

※寸法の単位には mm を採用しています。

※詳細は弊社までお問い合わせください。

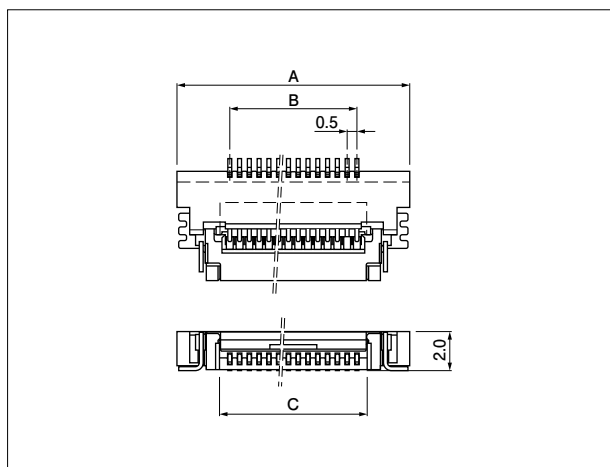
## 基板レイアウト・組立レイアウト



- 注 1) 基板レイアウトはコネクタ装着側から見た図です。  
 2) 基板のパターンピッチは公差 ± 0.05 で累積しないこと。  
 上図記載の寸法は参考値ですので詳しくは弊社までお問い合わせください。

# FLZX CONNECTOR

## コネクタ



極数	形番	寸法 (mm)			個数／リール
		A	B	C	
20	20FLZX-RSM1-A-TB	14.9	9.5	10.5	2,000
24	24FLZX-RSM1-A-TB	16.9	11.5	12.5	2,000
32	32FLZX-RSM1-A-TB	20.9	15.5	16.5	2,000
50	50FLZX-RSM1-A-TB	29.9	24.5	25.5	2,000

### 材 料・表面処理等

コンタクト：銅合金・銅下地付すずめっき  
 ハウジング：耐熱性樹脂・UL94V-0  
 補強金具：銅合金・銅下地付すずめっき  
 カバーハウジング：耐熱性樹脂・UL94V-0

本製品はラベルに(LF)(SN)を表示します。  
 注) 金めっき品をご希望の場合はお問い合わせください。

## FFC・FPC リード部寸法

