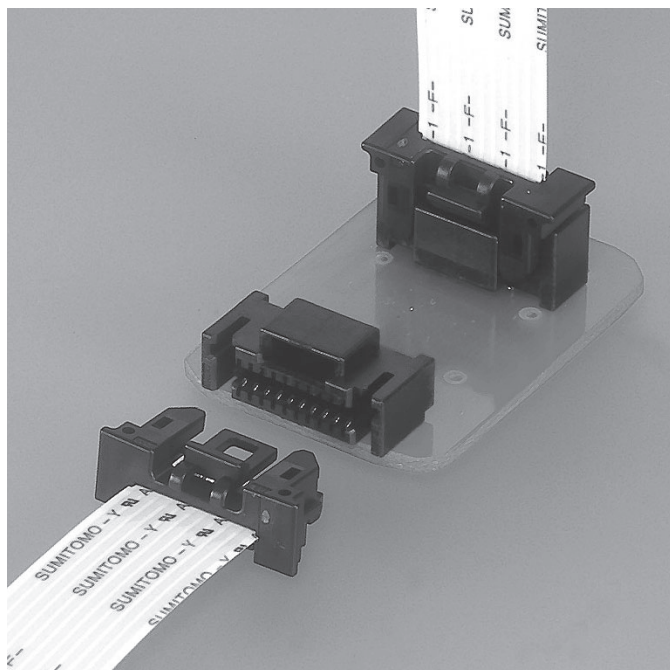


FOX CONNECTOR

FPC/FFC用コネクタ



自動車組立工程等での作業性を高めたFFCコネクタです。

FFC側に信頼性向上のためのロック機構を設けています。

■特長

● 確実なロック機構

FFC側にロック機構を設け、半嵌合防止性とFFC保持力を飛躍的に向上させています。

● コジリに強い嵌合機構

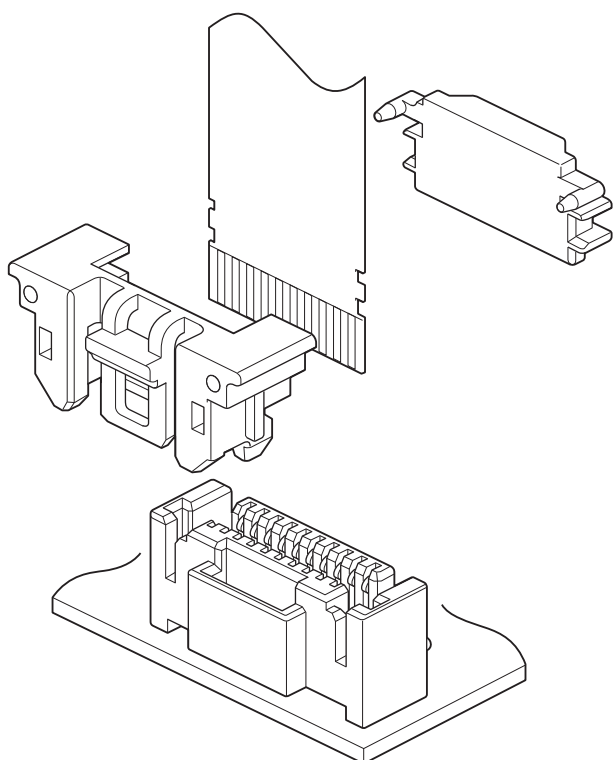
FFC側にプラグハウジングとリテーナを装着することで、一般的な自動車用コネクタ同様に耐コジリ挿抜性の高いコネクタです。

● 基板仮止め機構

コンタクトリード部にクリンチ加工を施すことでコネクタを基板に仮止めし、浮き上りを防止します。

● 2種類の接続タイプ

トップ型、サイド型の2種類を実装設計に合わせて用意しています。



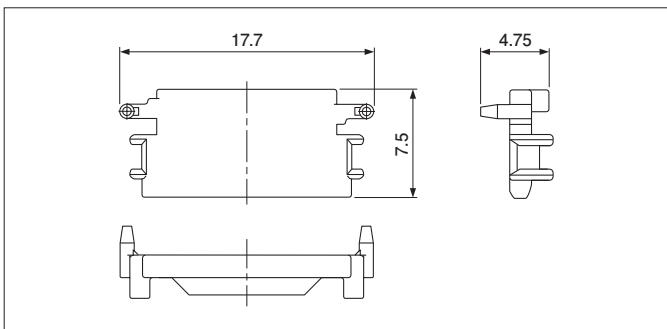
■一般仕様

- 定格電流 : 1.5A AC・DC
- 定格電圧 : 12V AC・DC
- 使用温度範囲 : $-40^{\circ}\text{C} \sim +90^{\circ}\text{C}$ (通電時の温度上昇値を含む)
- 接触抵抗 : 初期 / $10\text{m}\Omega$ 以下
環境試験後 / $30\text{m}\Omega$ 以下
- 絶縁抵抗 : $100\text{M}\Omega$ 以上
- 耐電圧 : AC500V・1分間
- 適用FFC : 導体材質 / ずずめつき付軟銅箔
導体ピッチ / 1.25mm
導体幅 / 0.8mm
接触部厚さ / $0.3 \pm 0.05\text{mm}$
- 適合プリント基板厚さ : 板厚 / 1.6mm
穴径 / $0.8 \pm 0.1\text{mm}$ (スルーホール)

※ELV / RoHS対応品を掲載しています。
※詳細は弊社までお問い合わせください。

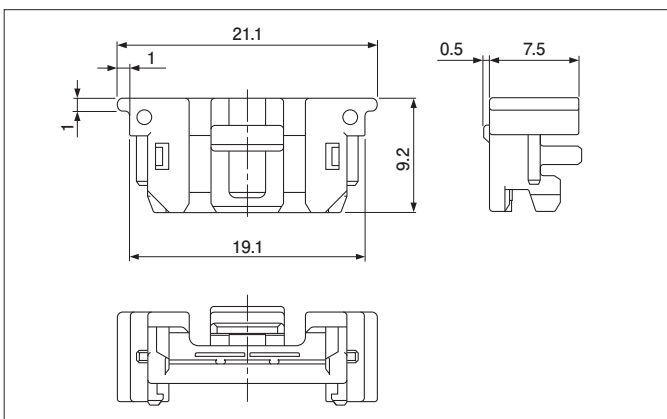
FOX CONNECTOR

プラグハウジング



極数	形番	個数/箱
10	FOXP-10K	500
材質		
ガラス入り PPS・黒		

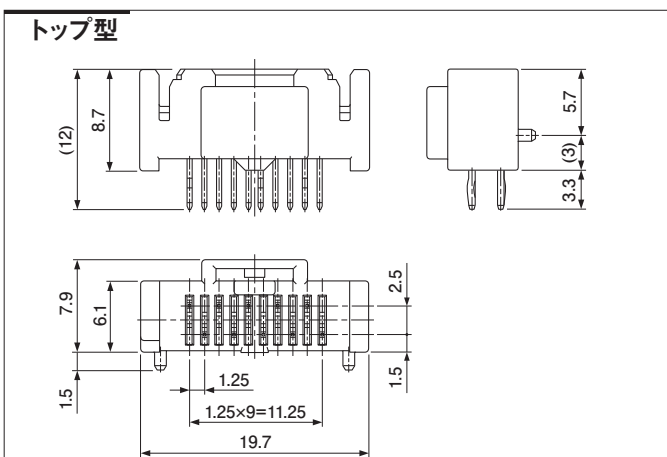
リテーナ



極数	形番	個数/袋
10	FOXS-10K	500
材質		
ガラス入り PPS・黒		

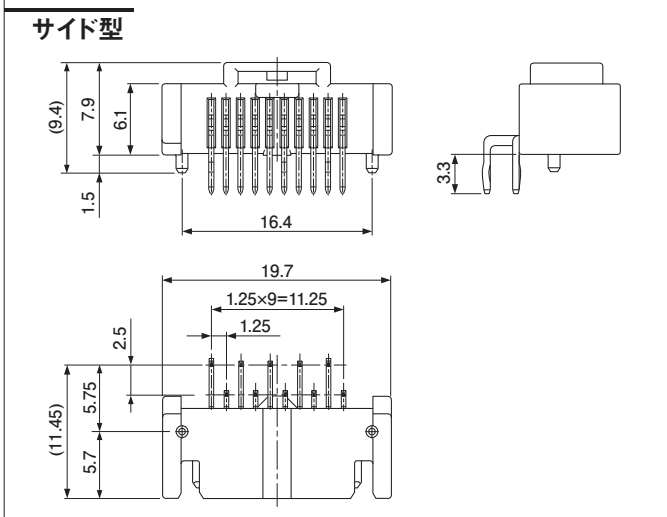
ヘッダー

トップ型



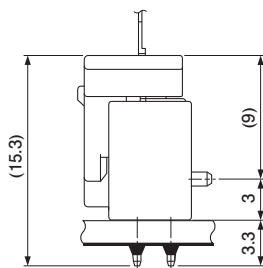
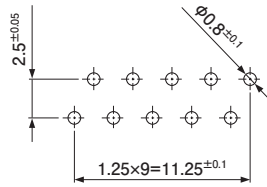
極数	形番		個数/箱
	トップ型	サイド型	
10	B10-FOXK-LF	S10-FOXK-LF	231
材質・表面処理			
ターミナル: 銅合金・銅下地付すずめっき (リフロー処理)			
ハウジング: ガラス入り PPS・黒			

サイド型

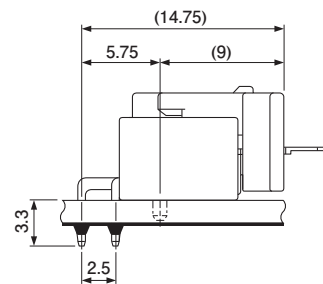
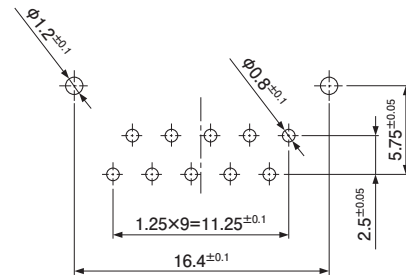


基板レイアウト・組立レイアウト

トップ型



サイド型



- 注1) 基板の穴あけは全体にわたって公差±0.05で累積しないこと。
 注2) 基板の穴あけ寸法は基板の種類、穴あけ方法などによって異なります。
 上図記載の寸法は参考値ですので詳しくは弊社までお問い合わせください。

FPCリード部寸法

