

# FPZ CONNECTOR



1.0mmピッチプリント基板用コネクタ/FFC用・ZIFタイプ



リードピッチ 1.0mmのFFC接続に対応したZIFタイプの表面実装用コネクタです。嵌合部スライダにガイド機能をもたせ、ワンタッチでしかも確実な接続を可能にしました。また、表面実装に最適な耐熱設計で自動実装に対応したエンボステーピング供給が可能です。

## ■特長

### ●ワンタッチで確実に接続

リードを斜め方向より挿入し、スライダを押さえるだけで接続ができます。リードをスライダに挿入した時に、スライダにある4面ガイドがリードを保持するため、ずれや抜けがなく、片手で簡単に操作できます。

### ●エンボステーピングで、自動実装に対応

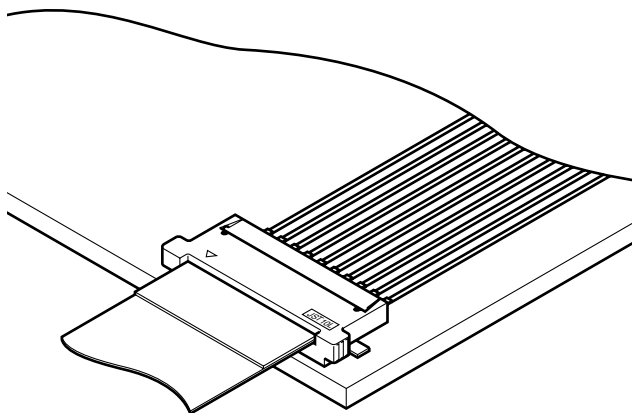
自動実装に対応したエンボステーピングでの供給が可能です。

### ●表面実装に最適な耐熱設計

電子機器内部素子のSMT化に対応した表面実装タイプ。ハウジングに耐熱性の優れた樹脂を採用し、リフローはんだ付けが可能です。

### ●高さ2.9mmの高密度設計

はんだ付部極間のピッチは1.0mm、実装高さはロック時で2.9mmと小型低背設計です。



## ■登録規格

UL: Recognized E 60389

CS: Certified LR 20812

## ■一般仕様

- 定格電流：0.5A AC・DC
- 定格電圧：50V AC・DC
- 使用温度範囲：-25℃～+85℃（通電時の温度上昇値を含む）
- 接触抵抗：初期/20mΩ以下  
環境試験後/30mΩ以下
- 絶縁抵抗：800MΩ以上
- 耐電圧：AC 500V・1分間
- 適用FFC：導体ピッチ/1.0mm  
導体幅/0.7mm  
厚さ/0.30±0.05mm

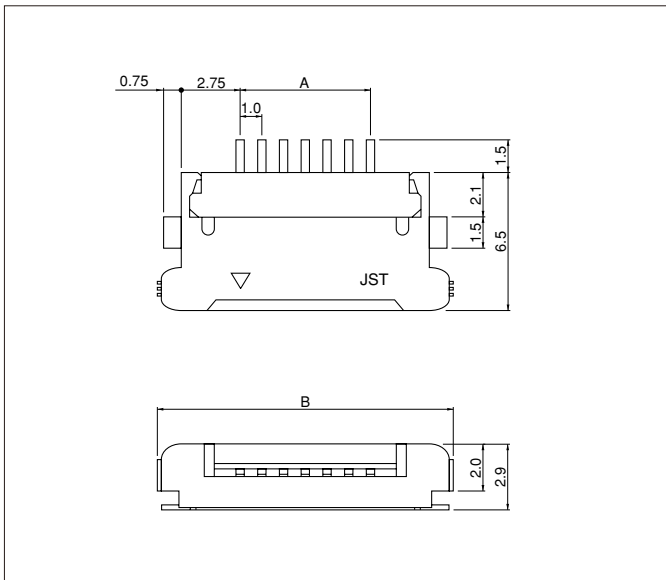
※ご使用に際しては、巻頭の「端子・コネクタ」のご使用上の注意事項を参照ください。

※詳細は弊社までお問い合わせください。

※RoHS対応品を掲載しています。

# FPZ CONNECTOR

## コネクタ



極数	形番	寸法(mm)		個数/ リール
		A	B	
7	07FPZ-SM-TF	6.0	13.0	2,000
8	08FPZ-SM-TF	7.0	14.0	2,000
10	10FPZ-SM-TF	9.0	16.0	2,000
11	11FPZ-SM-TF	10.0	17.0	2,000
12	12FPZ-SM-TF	11.0	18.0	2,000
13	13FPZ-SM-TF	12.0	19.0	2,000
14	14FPZ-SM-TF	13.0	20.0	2,000
15	15FPZ-SM-TF	14.0	21.0	2,000
16	16FPZ-SM-TF	15.0	22.0	2,000
18	18FPZ-SM-TF	17.0	24.0	2,000
20	20FPZ-SM-TF	19.0	26.0	2,000
24	24FPZ-SM-TF	23.0	30.0	2,000
25	25FPZ-SM-TF	24.0	31.0	2,000

### 材質・表面処理

コンタクト：りん青銅・銅下地付すずめっき（リフロー処理）

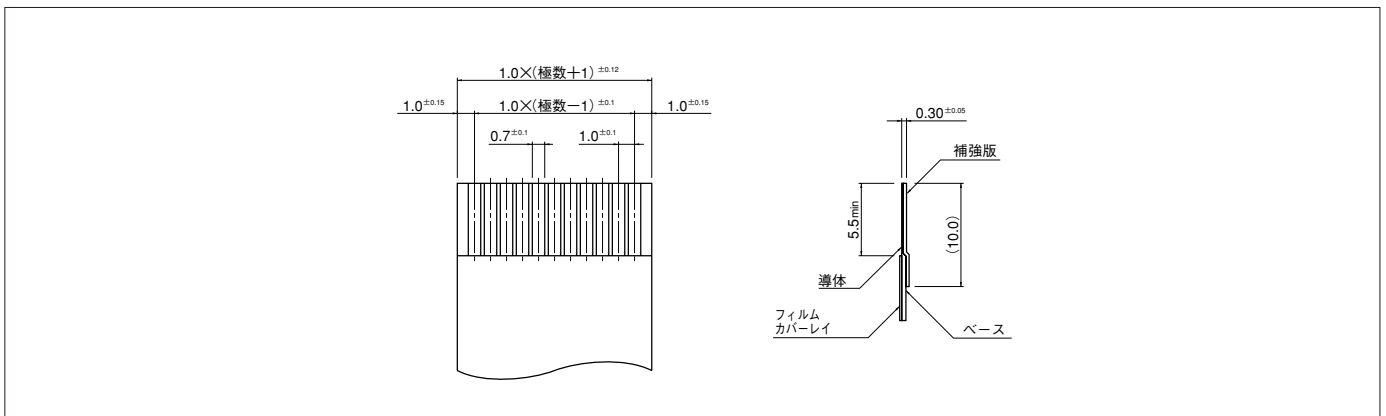
補強金具：黄銅・すずめっき（リフロー処理）

ハウジング：PPS・UL94V-0

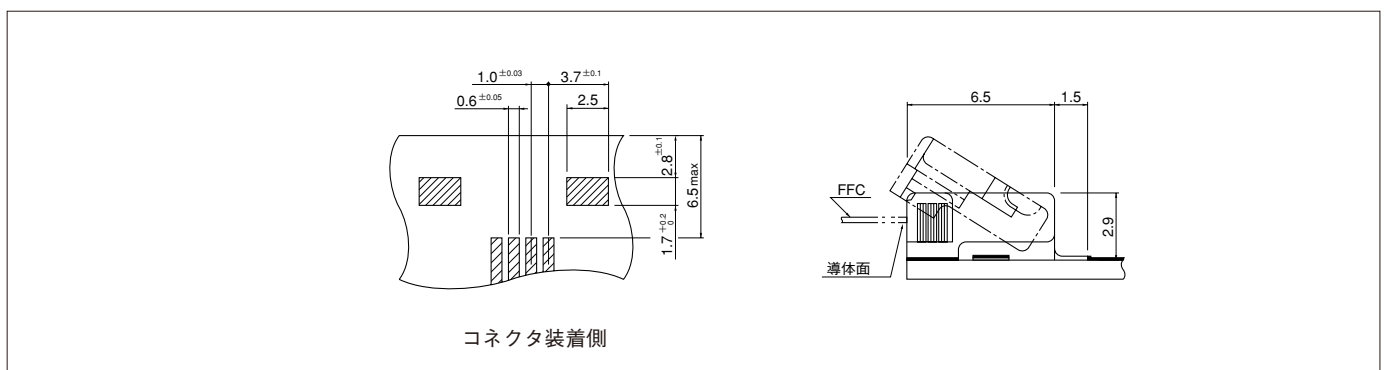
●RoHS対応品 本製品はラベルに(LF)(SN)を表示します。

●上記製品はエンボステープ供給品です。

## FFCリード部寸法



## 基板レイアウト・組立レイアウト



注)基板のパターンピッチは全体にわたって公差±0.03で累積しないこと。上記記載の寸法は参考値ですので詳しくは弊社までお問い合わせください。