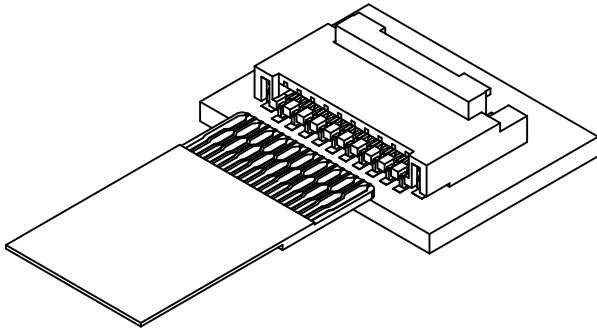


FVR CONNECTOR

0.2mmピッチ/プリント基板用コネクタ/FPC用・ZIFタイプ



0.2mm ピッチ、高さ 0.95mm、奥行 3.0mm の低背・省スペース対応の FPC 用コネクタです。上下両接点のバックフリップ構造の為、FPC 引回しの自由度を向上させています。

■特長

- 0.2mm ピッチの省スペースコネクタ
- FPC の引き回しが容易な両接点仕様
- カバーオープン供給で嵌合ロック作業がスムーズ
- 堅牢性のある補強タブ付構造
- 環境に配慮したハロゲンフリー対応製品

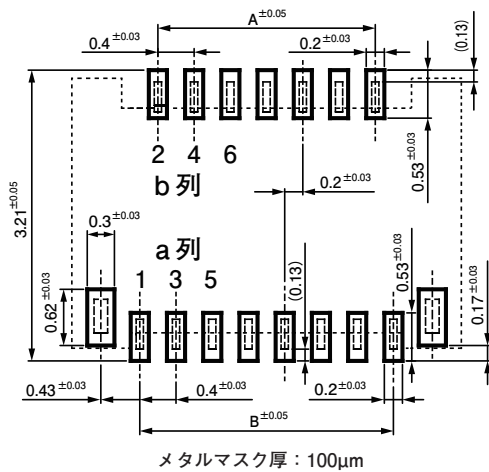
■一般仕様

- 定格電流：0.2A AC/DC
- 定格電圧：50V AC/DC
- 使用温度範囲：-25℃～+85℃（通電時の温度上昇値を含む）
- 接触抵抗：初期 /120Ωm 以下
環境試験後 /60Ωm 以下（初期からの変化量）
- 絶縁抵抗：50MΩ 以上
- 耐電圧：AC200V・1 分間
- 適用 FPC：導体ピッチ /0.2mm (0.4mm 千鳥配列)
接触部厚さ /0.2 ± 0.03mm

※ご使用に際しては、弊社ウェブサイト（製品情報ページの技術資料末項）のご使用上の注意事項を参照ください。
 ※ RoHS2 対応品を掲載しています。
 ※ 寸法の単位には mm を採用しています。
 ※ 詳細は弊社までお問い合わせください。

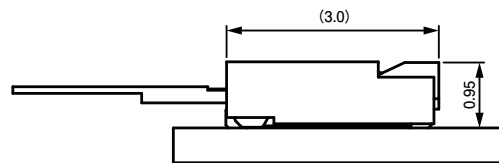
基板レイアウト・組立品レイアウト

基板レイアウト



極数	寸法 (mm)	
	A	B
39	7.2	7.6
51	9.6	10.0
61	11.6	12.0
71	13.6	14.0

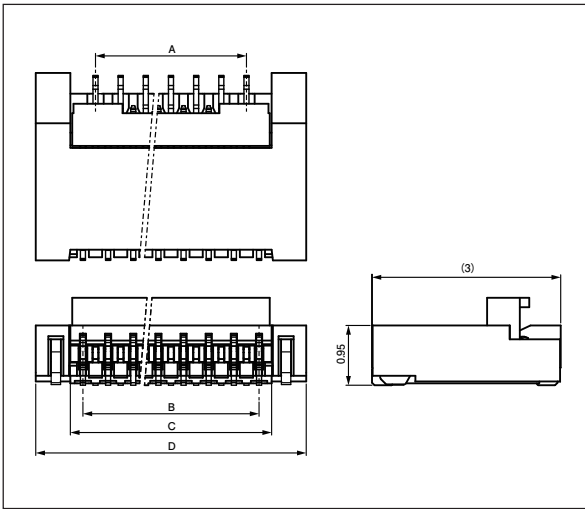
組立品レイアウト



注 1) 上図はコネクタ装着側から見た図です。
 2) 基板のパターンピッチは全体にわたって公差±0.03で累積しないこと。上図記載の寸法は参考値ですので詳しくは弊社までお問い合わせください。
 3) N2 リフローの場合は弊社までお問い合わせください。

FVR CONNECTOR

コネクタ



極数	形番	寸法 (mm)				個数/ リール
		A	B	C	D	
39	39FVR-SM1-GAN-TB(HF)	7.2	7.6	8.0	9.1	5,500
51	51FVR-SM1-GAN-TB(HF)	9.6	10.0	10.4	11.5	5,500
61	61FVR-SM1-GAN-TB(HF)	11.6	12.0	12.4	13.5	5,500
71	71FVR-SM1-GAN-TB(HF)	13.6	14.0	14.4	15.5	5,500

材 料・表面処理等

コンタクト：銅合金・ニッケル下地付部分金めっき
 ハウジング：耐熱性樹脂・UL94V-0 (黒)
 カバー：耐熱性樹脂：UL94-HB (グレー)
 補強タブ：銅合金・銅下地付すずめっき(リフロー)

RoHS2 対応品

上記製品はエンボステープ供給品です。

FPC リード部寸法

