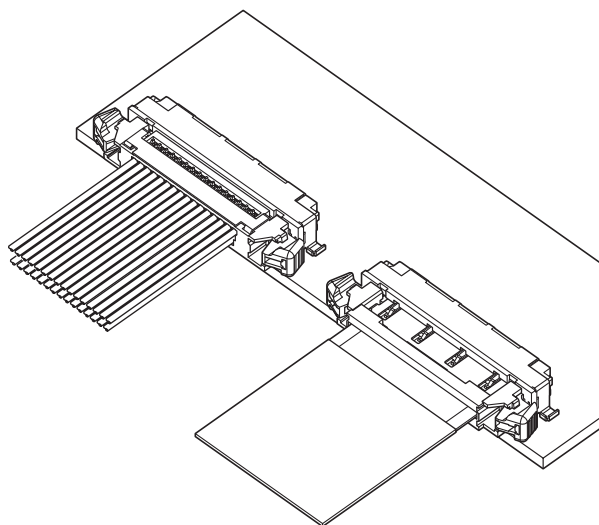


FWG CONNECTOR

0.5mmピッチ/プリント基板用コネクタ/圧着・嵌合タイプ、FPC・FFC用



ディスクリット電線とFPC・FFCが用途に合わせて選択使用可能な高速伝送対応の0.5mmピッチロック付き嵌合型コネクタです。

近傍での複数個使いを想定し、4パターンの誤嵌合防止キーを設け、キーパターン毎にハウジングの色調も違えています。

- 嵌合間違いを防止するキー(4パターン/4色)
- 引き回しに強い構造
- 低挿入力化
- 省スペース設計
- 強ロック機構
- 高速伝送対応

■一般仕様

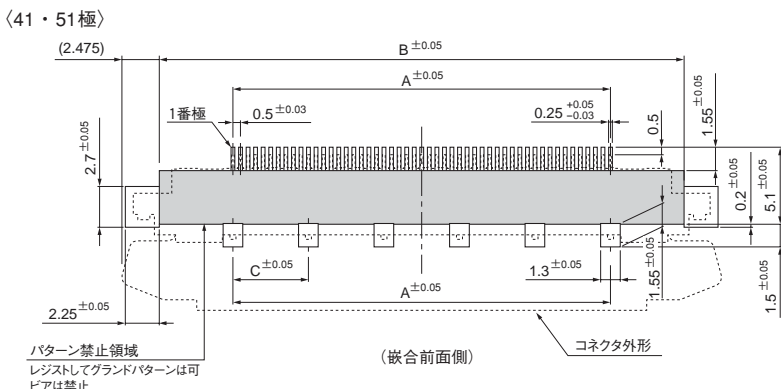
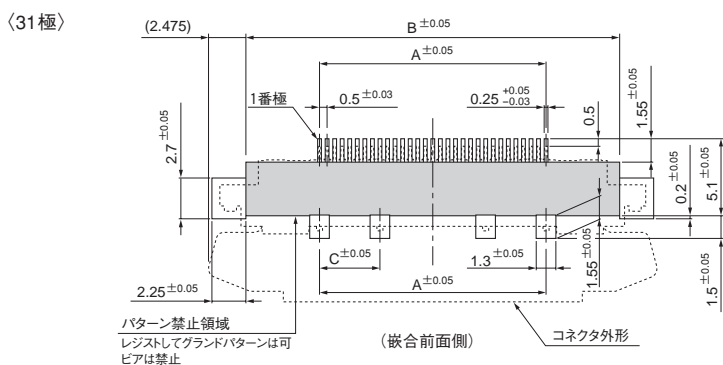
- 定格電流：0.3A AC・DC
- 定格電圧：50V AC・DC
- 使用温度範囲：-25℃～+85℃（通電時の温度上昇値を含む）
- 接触抵抗：初期/80mΩ以下
環境試験後/160mΩ以下
- 絶縁抵抗：500MΩ以上
- 耐電圧：AC 200V・1分間
- 適用電線範囲：導体サイズ/AWG # 30
被覆外径/φ0.47～φ0.71mm
- 適用FPC・FFC：導体ピッチ/0.5mm
導体幅/0.32mm
接触部厚さ/0.3±0.03mm

※ご使用に際しては、巻頭の「端子・コネクタ」のご使用上の注意事項を参照ください。

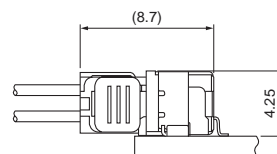
※詳細は弊社までお問い合わせください。

※RoHS2対応品を掲載しています。

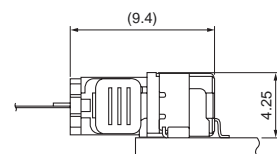
■基板レイアウト・組立レイアウト



●ディスクリット電線ソケットタイプ



●FPC・FFCホルダータイプ



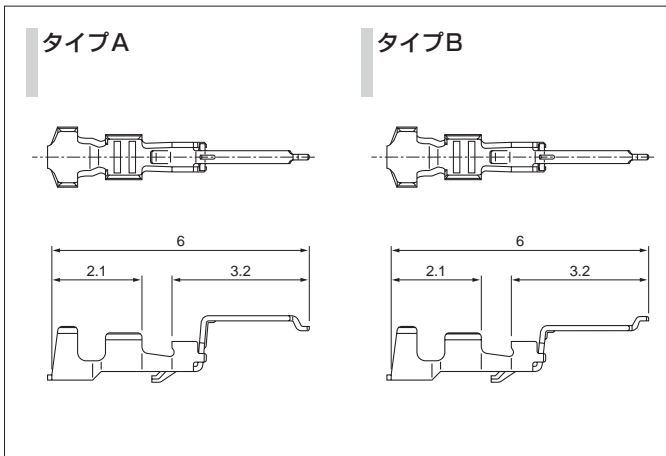
極数	寸法(mm)		
	A	B	C
31	15.0	24.75	4.0
41	20.0	29.75	4.0
51	25.0	34.75	5.0

注1) 上図はコネクタ装着側から見た図です。

2) 基板のパターンピッチの公差は±0.03で±0.05を超えて累積しないこと。上図記載の寸法は参考値ですので詳しくは弊社までお問い合わせください。

FWG CONNECTOR

■コンタクト



形番	タイプ	適用電線範囲		電線被覆外径 (mm)	個数 / リール
		mm ²	AWG#		
SFWG-003GB-P0.5-A	A	0.05~0.06	30	0.47~0.71	30,000
SFWG-003GB-P0.5-B	B				

材質・表面処理

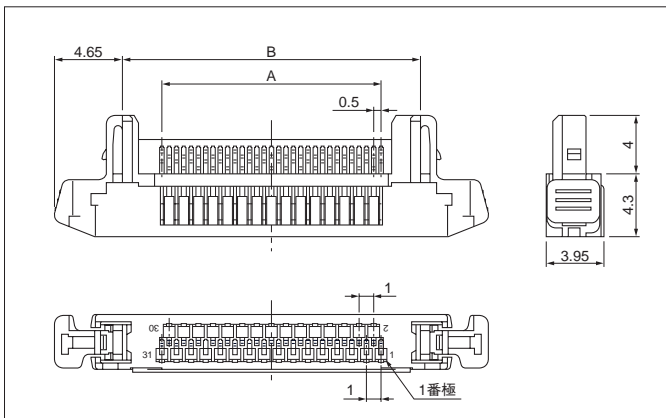
銅合金・ニッケル下地付部分金めっき

●RoHS2対応品

コンタクト	圧着機	アプリケーション		
		アプリケーション本体	ダイス	アプリ・ダイセット
SFWG-003GB-P0.5-A	AP-K2N	MKS-L-10-3	MK/SFWG-003-05	APLMK SFWG003-05
SFWG-003GB-P0.5-B		—	—	—
		MKS-L-10-3	MK/SFWG-003-05	APLMK SFWG003-05
		—	—	—

注) 全自動機対応のアプリケーションについては弊社までお問い合わせください。

■ソケット



極数	形番	寸法 (mm)		個数 / 箱
		A	B	
31	31P-FWG-Z-1	15.0	20.4	2,400

材質・表面処理

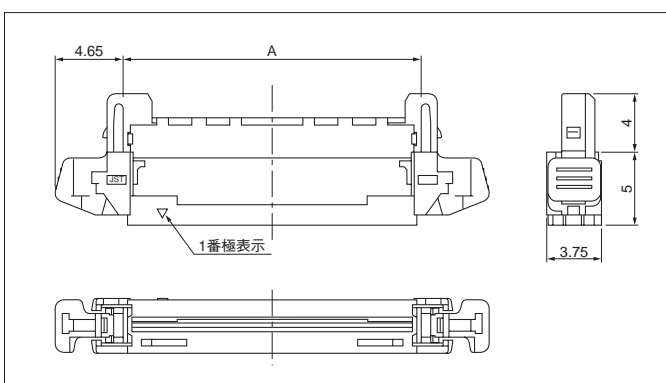
ハウジング: 46ナイロン・アイボリー

シェル: 銅合金・すずめっき (リフロー処理)

●RoHS2対応品

注) 難燃性については弊社までお問い合わせください。

■ホルダーハウジング



極数	形番	寸法 (mm)	個数 / 箱
		A	
41	FWGP-41-F-Z-1	25.4	200
51	FWGP-51-F-Z-1	30.4	200

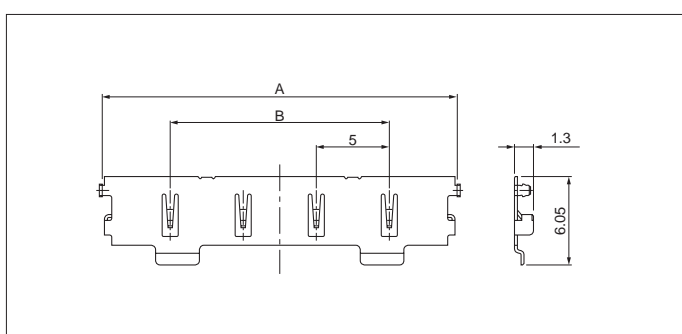
材質

46ナイロン・アイボリー

●RoHS2対応品

注) 難燃性については弊社までお問い合わせください。

■ホルダーシェル



極数	形番	寸法 (mm)		個数 / リール
		A	B	
41	41FWG-PS2-P	24.3	15.0	10,000
51	51FWG-PS2-P	29.3	25.0	10,000

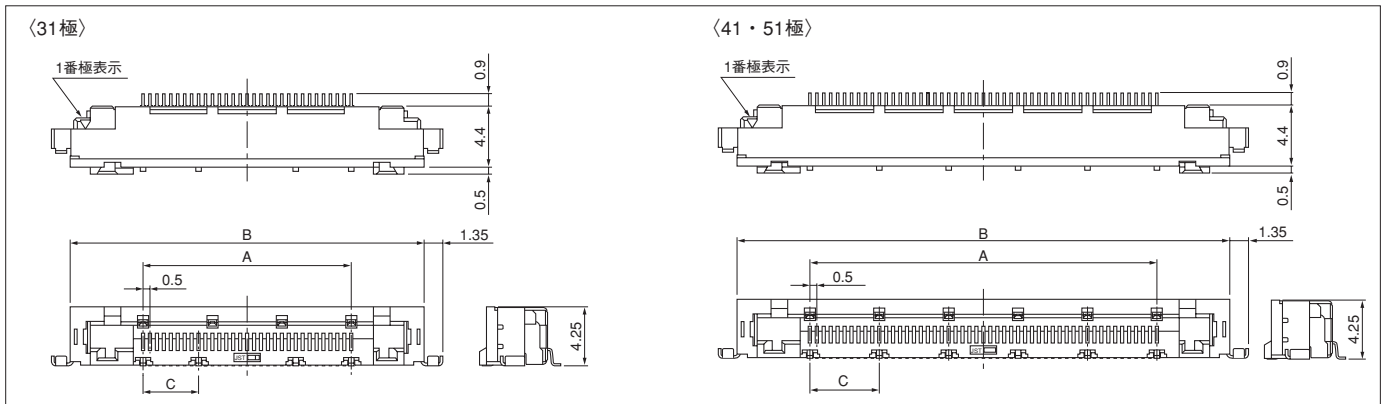
材質・表面処理

銅合金・すずめっき (リフロー処理)

●RoHS2対応品

FWG CONNECTOR

ベース



極数	形番	寸法 (mm)			個数/ リール
		A	B	C	
31	31FWG-RSM1-GAN-Z-1-TB	15.0	25.5	4.0	1,400
41	41FWG-RSM1-GAN-Z-1-TB	20.0	30.5	4.0	1,400
51	51FWG-RSM1-GAN-Z-1-TB	25.0	35.5	5.0	1,400

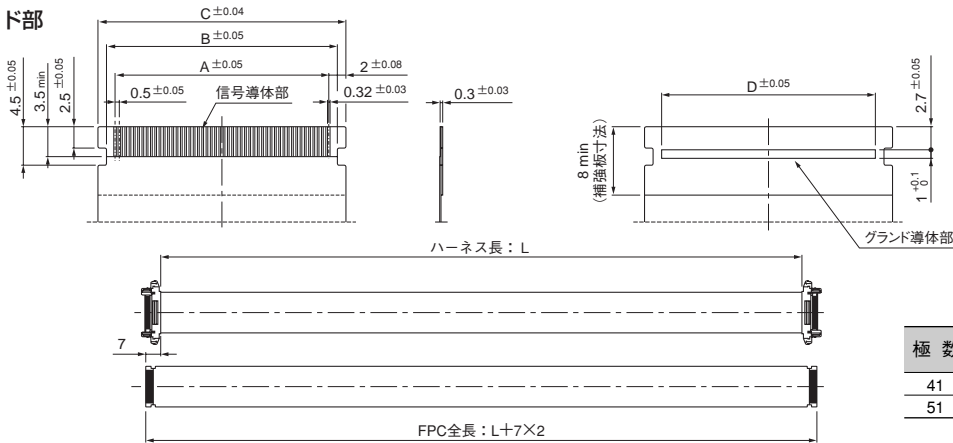
材質・表面処理

ベースハウジング：耐熱性樹脂・UL94V-0, アイボリー
 信号コンタクト：銅合金・ニッケル下地部分金めっき
 グランドコンタクト：銅合金・すずめっき (リフロー処理)

- RoHS2対応品
- 上記製品はエンボステープ供給品です。

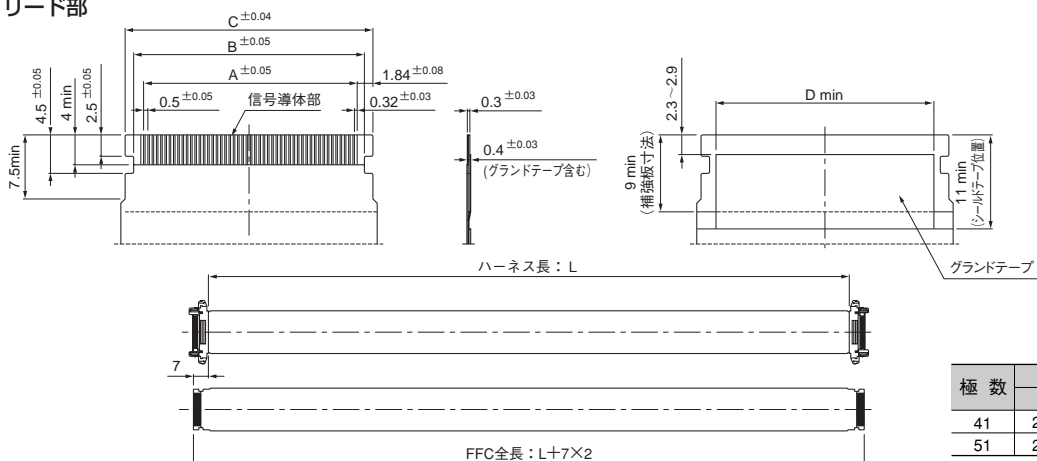
FPC・FFCリード部寸法

●FPCリード部



極数	寸法 (mm)			
	A	B	C	D
41	20.0	22.0	24.0	20.0
51	25.0	27.0	29.0	25.0

●FFCリード部



極数	寸法 (mm)			
	A	B	C	D
41	20.0	22.0	24.0	20.5
51	25.0	27.0	29.0	25.5

注1) FPC・FFC導体ピッチの公差は±0.05で累積しないこと。
 2) 上記記載の寸法は参考値ですので詳しくは弊社までお問い合わせください。

形番表示

コンタクト

S FWG - 003 GB - P 0.5 - A

製品形態：S…連鎖状
 シリーズ名
 適用電線範囲：003…AWG#30
 表面処理：ニッケル下地付部分金めっき
 材質：P…銅合金
 端子のサイズ
 形状：A…タイプA、B…タイプB

ソケット

31 P - FWG - Z - 1

極数：31
 部品名称：ソケット
 シリーズ名
 色・キーパターンNo：Z-1…アイボリー・1、E-2…青・2
 L-3…レモンイエロー・3、MG-4…モスグリーン・4

ホルダーハウジング

FWG P - 41 - F - Z - 1

シリーズ名
 部品名称：ハウジング
 極数：41、51
 ハウジング種類：ホルダー
 色・キーパターンNo：Z-1…アイボリー・1、E-2…青・2
 L-3…レモンイエロー・3、MG-4…モスグリーン・4

ホルダーシェル

41 FWG - PS2 - P

極数：41、51
 シリーズ名
 部品名称：PS2…ホルダーシェル
 表面処理：すずめっき（リフロー処理）

ベース

31 FWG - R S M1 - GAN - Z - 1 - TB

極数：31、41、51
 シリーズ名
 嵌合方法：R…リバース（下接点）タイプ
 組立品の形態：S…サイド型
 実装方法：M1…SMTタイプ
 表面処理：ニッケル下地付部分金めっき
 色・キーパターンNo：Z-1…アイボリー・1、E-2…青・2
 L-3…レモンイエロー・3、MG-4…モスグリーン・4
 納入形態：TB…エンボステーピング