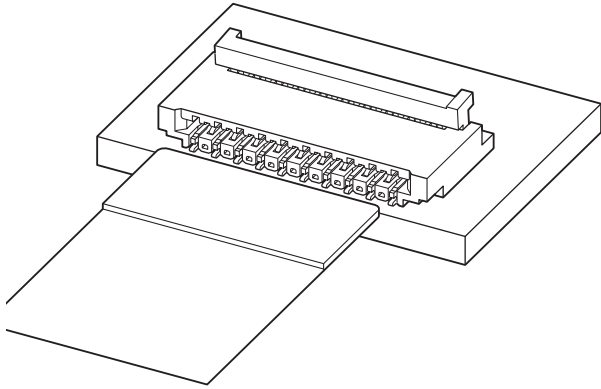


# FXRH CONNECTOR

0.3mmピッチ/プリント基板用コネクタ/FPC用・ZIFタイプ



実装高さ0.9mmの薄型ZIFタイプのFPC接続用コネクタです。

- ハイト0.9mmの薄型、ZIF方式を採用
- 実装表面を大幅に縮小
- 表面実装に最適な耐熱設計
- 上下接点共用タイプ
- バックフリップ構造
- FXRコネクタと基板パターン・FPCコンパチ

## ■一般仕様

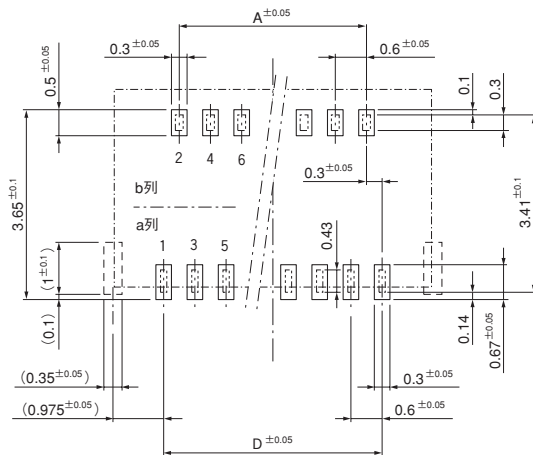
- 定格電流: 0.2A AC・DC
- 定格電圧: 50V AC・DC
- 使用温度範囲: -25℃~+85℃(通電時の温度上昇値を含む)
- 接触抵抗: 初期/150mΩ以下  
環境試験後/60mΩ以下(初期からの変化量)
- 絶縁抵抗: 50MΩ以上
- 耐電圧: AC 200V・1分間
- 適用FPC: 導体ピッチ/0.3mm  
導体幅/0.3mm  
接触部厚さ/0.20±0.03mm

※ご使用に際しては、巻頭の「端子・コネクタ」のご使用上の注意事項を参照ください。

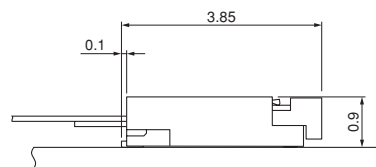
※詳細は弊社までお問い合わせください。

※RoHS対応品を掲載しています。

## ■基板レイアウト・組立レイアウト



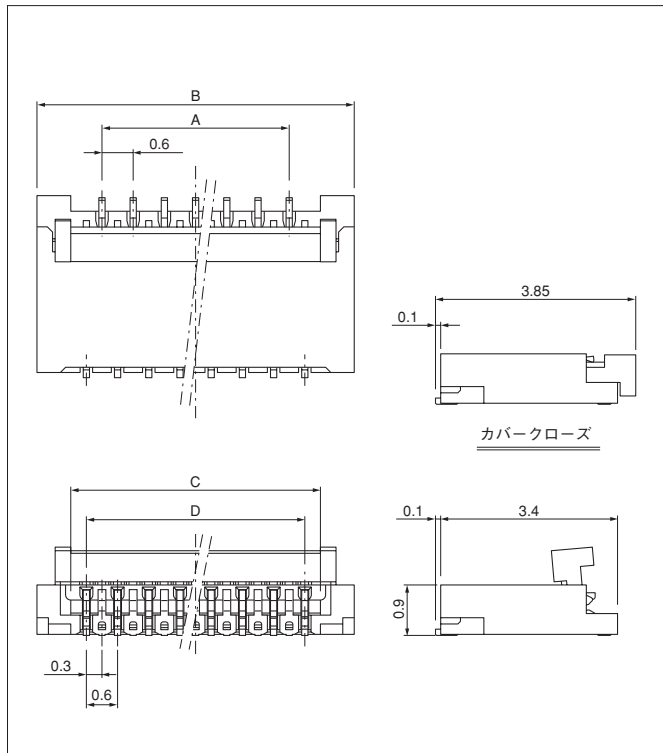
( ) 付き寸法はFXRコネクタとパターンを共有する場合の参考寸法



注1) 基板のパターンピッチは全体にわたって公差±0.05で累積しないこと。  
上図記載の寸法は参考値ですので詳しくは弊社までお問い合わせください。

# FXRH CONNECTOR

## コネクタ



極数	形番	寸法 (mm)				個数/ リール
		A	B	C	D	
19	19FXRH-SM1-GAN-TF	4.8	7.3	6.0	5.4	5,000
21	21FXRH-SM1-GAN-TF	5.4	7.9	6.6	6.0	5,000
25	25FXRH-SM1-GAN-TF	6.6	9.1	7.8	7.2	5,000
29	29FXRH-SM1-GAN-TF	7.8	10.3	9.0	8.4	5,000
33	33FXRH-SM1-GAN-TF	9.0	11.5	10.2	9.6	5,000
35	35FXRH-SM1-GAN-TF	9.6	12.1	10.8	10.2	5,000
39	39FXRH-SM1-GAN-TF	10.8	13.3	12.0	11.4	5,000
45	45FXRH-SM1-GAN-TF	12.6	15.1	13.8	13.2	5,000
51	51FXRH-SM1-GAN-TF	14.4	16.9	15.6	15.0	5,000
55	55FXRH-SM1-GAN-TF	15.6	18.1	16.8	16.2	5,000
61	61FXRH-SM1-GAN-TF	17.4	19.9	18.6	18.0	5,000

### 材質・表面処理

コンタクト：銅合金・ニッケル下地付金めっき（ニッケルストライプ付）  
カバー：PA6T・UL94V-0  
ハウジング：LCP・UL94V-0

### ●RoHS対応品

## FPCリード部寸法

