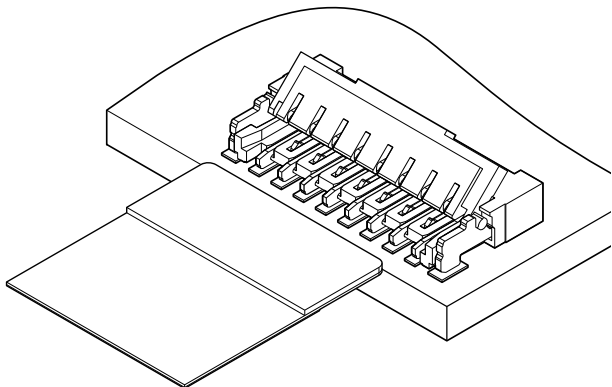


FXVL CONNECTOR

0.3mmピッチ / プリント基板用コネクタ / FPC用・ZIFタイプ



現在の市場要求に求められる接続部品の低背、省スペース化を実現させる0.3mmピッチFPC用コネクタ。
実装高さ0.9mm、奥行き2.68mmと0.3mmピッチFPC用コネクタとしては、基板占有面積最小クラスの製品化を実現。

- W-ZIF 構造の採用により FPC 挿入作業が容易
- ワンタッチでカバーが閉るセルフロック構造を採用
- 挿入作業方向を問わないストレートタイプ FPC を採用

■一般仕様

- 定格電流：0.2A AC/DC
- 定格電圧：50V AC/DC
- 使用温度範囲：-25℃～+85℃
(通電時の温度上昇値を含む)
- 接触抵抗：初期 / 100mΩ以下
環境試験後 / 100mΩ以下 (初期からの変化量)
- 絶縁抵抗：50MΩ以上
- 耐電圧：初期 / AC 200V
湿度試験後 / AC 100V
- 適用FPC：導体ピッチ / 0.3mm
導体幅 / 0.3mm
接触部厚さ / 0.2 ± 0.03mm

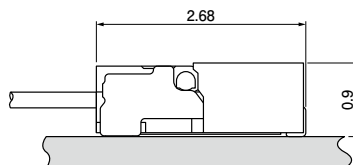
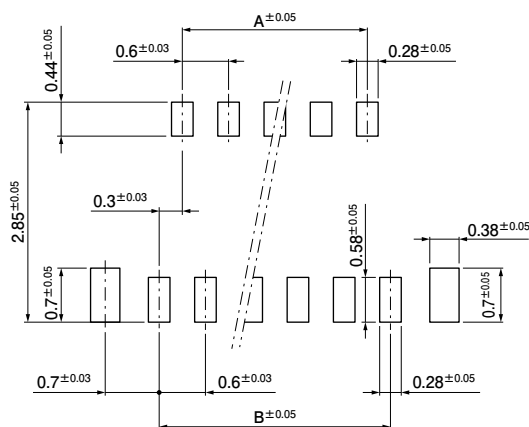
※ ご使用に際しては、弊社ウェブサイト (製品情報ページの技術資料末項) に記載のご使用上の注意事項を参照ください。

※ RoHS2 対応品を掲載しています。

※ 寸法の単位には mm を採用しています。

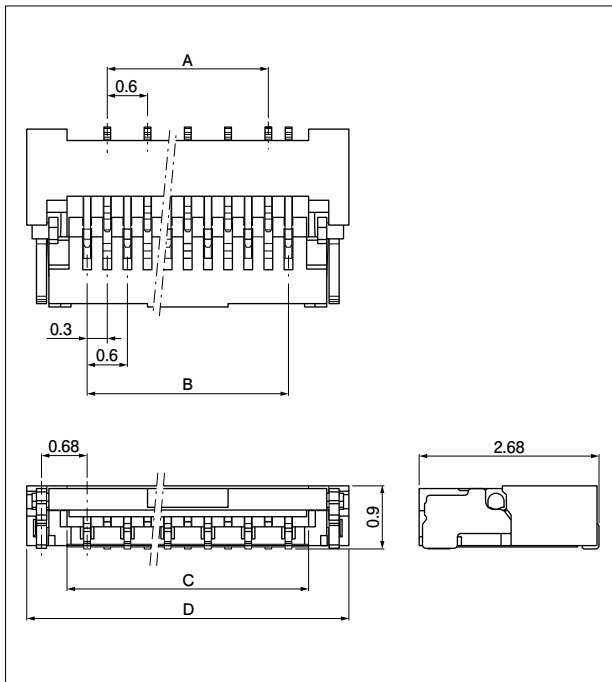
※ 詳細は弊社までお問い合わせください。

基板レイアウト・組立レイアウト



FXVL CONNECTOR

ハウジング



極数	形番	寸法 (mm)				個数/ リール
		A	B	C	D	
11	11FXVL-RSM1-GAN-TF-1 (HF)	2.4	3.0	3.6	4.8	5,000
13	13FXVL-RSM1-GAN-TF-1 (HF)	3.0	3.6	4.2	5.4	5,000
15	15FXVL-RSM1-GAN-TF-1 (HF)	3.6	4.2	4.8	6.0	5,000
17	17FXVL-RSM1-GAN-TF-1 (HF)	4.2	4.8	5.4	6.6	5,000
19	19FXVL-RSM1-GAN-TF-1 (HF)	4.8	5.4	6.0	7.2	5,000
21	21FXVL-RSM1-GAN-TF-1 (HF)	5.4	6.0	6.6	7.8	5,000
23	23FXVL-RSM1-GAN-TF-1 (HF)	6.0	6.6	7.2	8.4	5,000
25	25FXVL-RSM1-GAN-TF-1 (HF)	6.6	7.2	7.8	9.0	5,000
27	27FXVL-RSM1-GAN-TF-1 (HF)	7.2	7.8	8.4	9.6	5,000
31	31FXVL-RSM1-GAN-TF-1 (HF)	8.4	9.0	9.6	10.8	5,000
33	33FXVL-RSM1-GAN-TF-1 (HF)	9.0	9.6	10.2	11.4	5,000
35	35FXVL-RSM1-GAN-TF-1 (HF)	9.6	10.2	10.8	12.0	5,000
39	39FXVL-RSM1-GAN-TF-1 (HF)	10.8	11.4	12.0	13.2	5,000
41	41FXVL-RSM1-GAN-TF-1 (HF)	11.4	12.0	12.6	13.8	5,000
43	43FXVL-RSM1-GAN-TF-1 (HF)	12.0	12.6	13.2	14.4	5,000
51	51FXVL-RSM1-GAN-TF-1 (HF)	14.4	15.0	15.6	16.8	5,000

材料・表面処理等

コンタクト：銅合金・ニッケル下地付部分金めっき
 ソケットハウジング：耐熱性樹脂・ブラック
 カバーハウジング：耐熱性樹脂・グレー
 補強タブ：銅合金・すずめっき

RoHS2 対応品

上記製品はエンボステープ供給品です。

FPC リード部寸法

