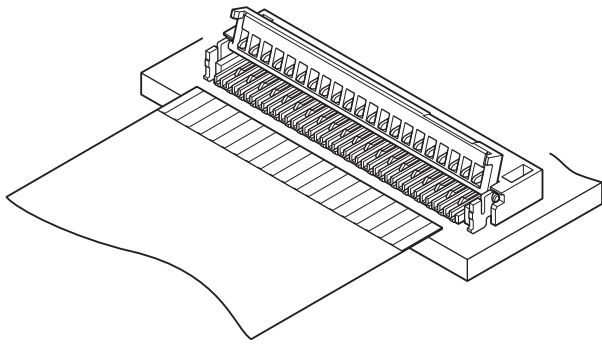


# FXZ CONNECTOR

0.3mmピッチ/プリント基板用コネクタ/FPC用・W-ZIFタイプ



市場の要求である省スペース・低背化を実現した作業性も容易なコネクタです。小極から多極まで多彩な極数バリエーションを実現。

- FPC挿入作業が容易なW-ZIF構造
- ワンタッチでカバーが閉まるセルフロック機構
- 極数バリエーション

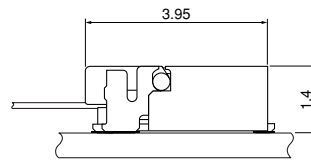
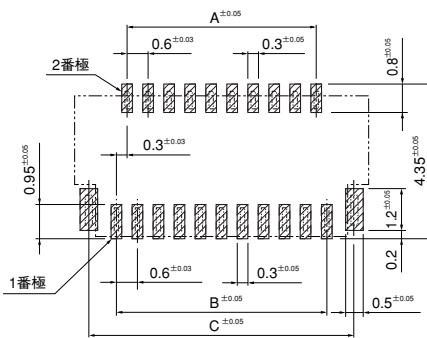
## ■一般仕様

- 定格電流：0.2A AC・DC
- 定格電圧：50V AC・DC
- 使用温度範囲：-25℃～+85℃(通電時の温度上昇値を含む)
- 接触抵抗：初期/60mΩ以下  
環境試験後/60mΩ以下(初期からの変化量)
- 絶縁抵抗：50MΩ以上
- 耐電圧：AC 200V・1分間
- 適用FPC：導体ピッチ/0.3mm  
導体幅/0.3mm  
接触部厚さ/0.2±0.03mm

※ご使用に際しては、巻頭の「端子・コネクタ」のご使用上の注意事項を参照ください。

※詳細は弊社までお問い合わせください。

※RoHS対応品を掲載しています。



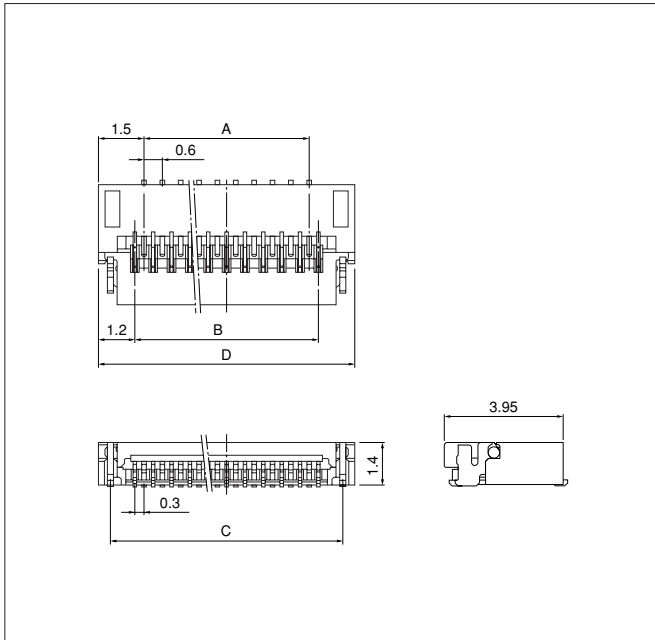
注1) 上図はコネクタ装着側から見た図です。

2) 基板のパターンピッチは全体にわたって公差±0.05で累積しないこと。

上図記載の寸法は参考値ですので詳しくは弊社までお問い合わせください。

# FXZ CONNECTOR

## コネクタ



極数	形番	A	B	C	D	個数/ リール
15	15FXZ-RSM1-GAN-ETF	3.6	4.2	5.8	6.6	2,500
17	17FXZ-RSM1-GAN-ETF	4.2	4.8	6.4	7.2	2,500
23	23FXZ-RSM1-GAN-ETF	6.0	6.6	8.2	9.0	2,500
25	25FXZ-RSM1-GAN-ETF	6.6	7.2	8.8	9.6	2,500
29	29FXZ-RSM1-GAN-ETF	7.8	8.4	10.0	10.8	2,500
31	31FXZ-RSM1-GAN-ETF	8.4	9.0	10.6	11.4	2,500
35	35FXZ-RSM1-GAN-ETF	9.6	10.2	11.8	12.6	2,500
39	39FXZ-RSM1-GAN-ETF	10.8	11.4	13.0	13.8	2,500
51	51FXZ-RSM1-GAN-ETF	14.4	15.0	16.6	17.4	2,500
53	53FXZ-RSM1-GAN-ETF	15.0	15.6	17.2	18.0	2,500
61	61FXZ-RSM1-GAN-ETF	17.4	18.0	19.6	20.4	2,500
73	73FXZ-RSM1-GAN-ETF	21.0	21.6	23.2	24.0	2,500

### 材質・表面処理

コンタクト：銅合金・ニッケル下地付金めっき（ニッケルストライプ付）  
 ハウジング：耐熱性樹脂・UL94V-0  
 補強タブ：銅合金・銅下地付すずめっき（リフロー処理）  
 カバー：耐熱性樹脂・UL94V-0

- RoHS対応品 本製品はラベルに(LF)(SN)を表示します。
  - 上記製品はエンボステープ供給品です。
- 注)すずめっき品をご希望の場合はお問い合わせ下さい。

## FPCリード部寸法

