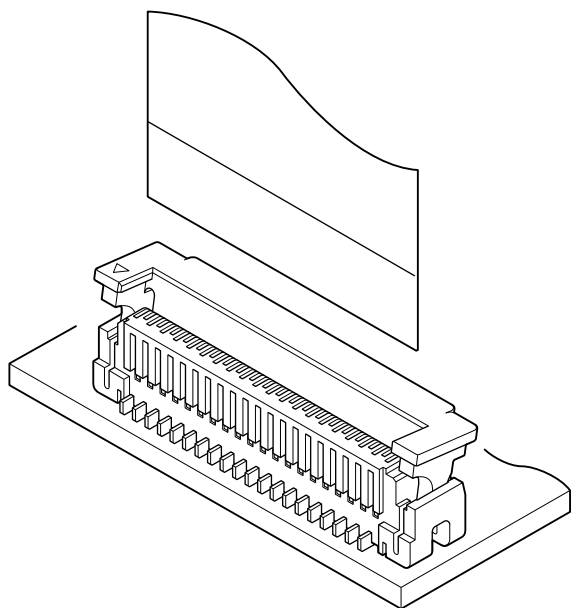




FXZT CONNECTOR



0.3mmピッチ / プリント基板用コネクタ / FPC用・ZIFタイプ



0.3mmピッチ、ZIFタイプ FPC 用コネクタとして縦型にする事により省スペース化を実現しました。
主に DVC、DSC、PDA 等の超小型電子機器の FPC 接続用に開発しました。

- ZIF タイプ縦型 FPC 用コネクタ
- 省スペース化
- スライダー方式を採用

登録規格

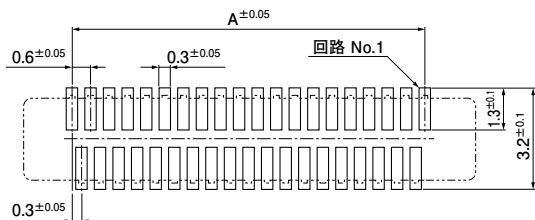
⚡ : Recognized E 60389

一般仕様

- 定格電流 : 0.2A AC/DC
- 定格電圧 : 50V AC/DC
- 使用温度範囲 : $-25^{\circ}\text{C} \sim +85^{\circ}\text{C}$ (通電時の温度上昇値を含む)
- 接触抵抗 : 初期 / 50mΩ 以下
環境試験後 / 50mΩ 以下 (初期からの変化量)
- 絶縁抵抗 : 50MΩ 以上
- 耐電圧 : AC 200V・1 分間
- 適用 FPC : 導体ピッチ / 0.3mm (0.6mm 千鳥配列)
導体幅 / 0.3mm
接触部厚さ / $0.2 \pm 0.03\text{mm}$

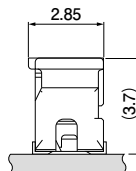
※ご使用に際しては、弊社ウェブサイト (製品情報ページの技術資料末項) に記載のご使用上の注意事項を参照ください。
※RoHS2 対応品を掲載しています。
※寸法の単位には mm を採用しています。
※詳細は弊社までお問い合わせください。

基板レイアウト・組立レイアウト



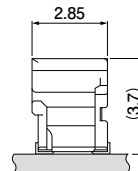
●インナーロックタイプ

(39 極以下)



●アウターロックタイプ

(41 極以上)

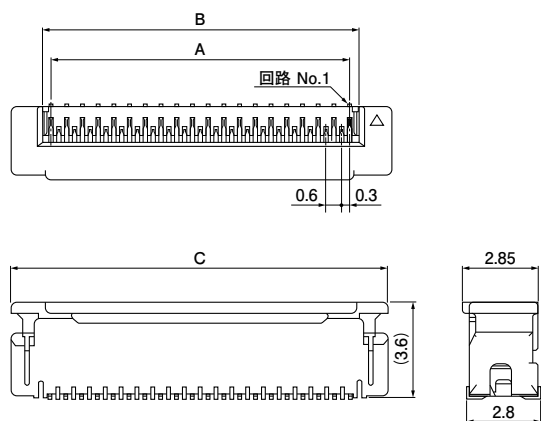


注 1) 上図はコネクタ装着側から見た図です。
2) 基板のパターンピッチは全体にわたって公差 ± 0.05 で累積しないこと。
上図記載の寸法は参考値ですので詳しくは弊社までお問い合わせください。

コネクタ

インナーロックタイプ

(39 極以下)



極数	形番	寸法(mm)			個数/リール
		A	B	C	
17	17FXZT-SM1-GAN-TF	4.8	5.4	8.0	2,000
21	21FXZT-SM1-GAN-TF	6.0	6.6	9.2	2,000
23	23FXZT-SM1-GAN-TF	6.6	7.2	9.8	2,000
27	27FXZT-SM1-GAN-TF	7.8	8.4	11.0	2,000
31	31FXZT-SM1-GAN-TF	9.0	9.6	12.2	2,000
33	33FXZT-SM1-GAN-TF	9.6	10.2	12.8	2,000
39	39FXZT-SM1-GAN-TF	11.4	12.0	14.6	2,000

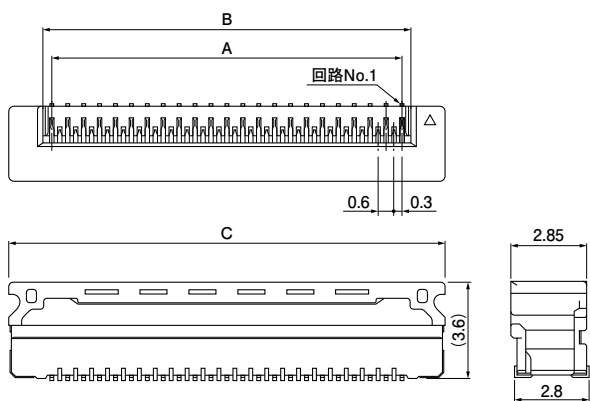
材 料・表面処理等

コンタクト：銅合金・ニッケル下地付金めっき（ニッケルストライプ付）
 スライダー：耐熱性樹脂・UL94V-0, 黒
 ソケット：耐熱性樹脂・UL94V-0, ナチュラル

● RoHS2 対応品

アウターロックタイプ

(41 極以上)



極数	形番	寸法(mm)			個数/リール
		A	B	C	
45	45FXZT-SM1-GAN-TF	13.2	13.8	16.4	2,000
51	51FXZT-SM1-GAN-TF	15.0	15.6	18.2	2,000

材 料・表面処理等

コンタクト：銅合金・ニッケル下地付金めっき（ニッケルストライプ付）
 スライダー：耐熱性樹脂・UL94V-0, 黒
 ソケット：耐熱性樹脂・UL94V-0, ナチュラル

● RoHS2 対応品

FPC リード部寸法

