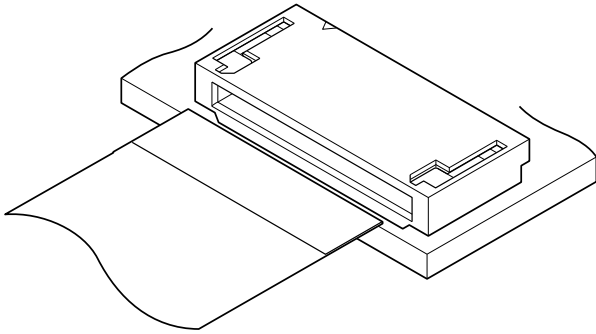


FZ CONNECTOR

0.4mmピッチ/プリント基板用/FPC用・Non-ZIFタイプ



0.4mmピッチを採用し、高さ1.0mm
奥行き3.0mm超小型 Non-ZIF コネクタ。

- ・上接点、下接点兼用の構造

■一般仕様

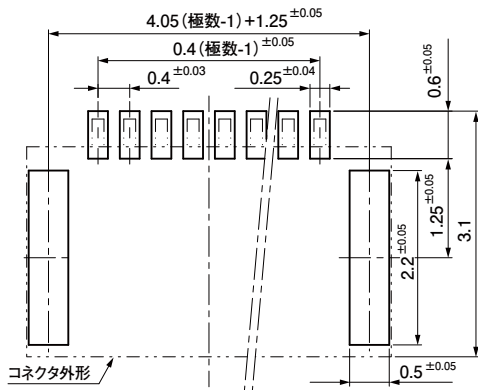
- ・定格電流：0.5A AC/DC
- ・定格電圧：50V AC/DC
- ・使用温度範囲：- 25°C～+ 85°C (通電時の温度上昇値を含む)
- ・接触抵抗：初期 /40mΩ 以下
耐侯性試験後 /30mΩ 以下 (初期からの変化量)
- ・絶縁抵抗：500MΩ 以上
- ・耐電圧：AC 200Vを1分間印加にて絶縁破壊なきこと
- ・適用 FPC：導体ピッチ /0.4mm
導体幅 /0.25mm
接触部厚さ /0.3 ± 0.03mm

※ ご使用に際しては、弊社ウェブサイト (製品情報ページの技術資料末項) のご使用上の注意事項を参照ください。

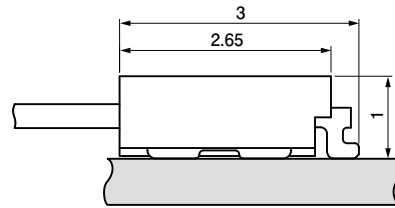
※ RoHS2 対応品を掲載しています。

※ 寸法の単位には mm を採用しています。

※ 詳細は弊社までお問い合わせください。



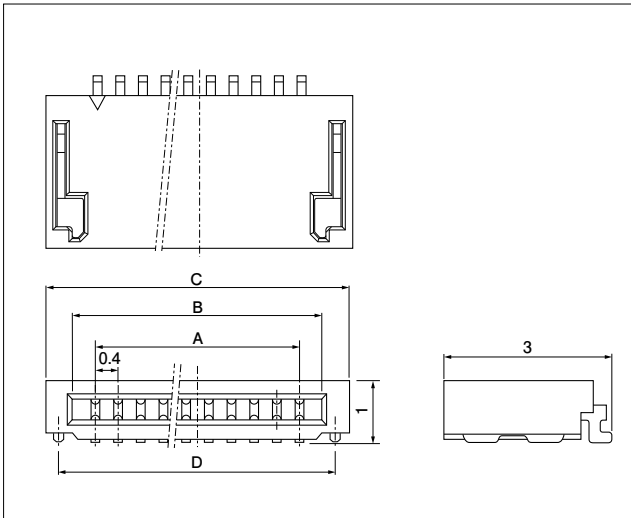
基板レイアウト



組立レイアウト

FZ CONNECTOR

コネクタ



極数	形番	寸法 (mm)				個数/ リール
		A	B	C	D	
5	05FZ-SM1-GAN-TB	1.6	2.4	3.45	2.85	4,000
6	06FZ-SM1-GAN-TB	2.0	2.8	3.85	3.25	4,000
8	08FZ-SM1-GAN-TB	2.8	3.6	4.65	4.05	4,000
10	10FZ-SM1-GAN-TB	3.6	4.4	5.45	4.85	4,000
14	14FZ-SM1-GAN-TB	5.2	6.0	7.05	6.45	4,000
16	16FZ-SM1-GAN-TB	6.0	6.8	7.85	7.25	4,000

材 料・表面処理等

コンタクト：銅合金・ニッケル下地付金めっき

ハウジング：耐熱性樹脂・UL94V-0

補強タブ：銅合金・銅下地付すずめっき

本製品の 11 極以下はラベルに (LF) (SN) (A) を表示します。
本製品の 12 極以上はラベルに (LF) (SN) (B) を表示します。

FPC リード部寸法

