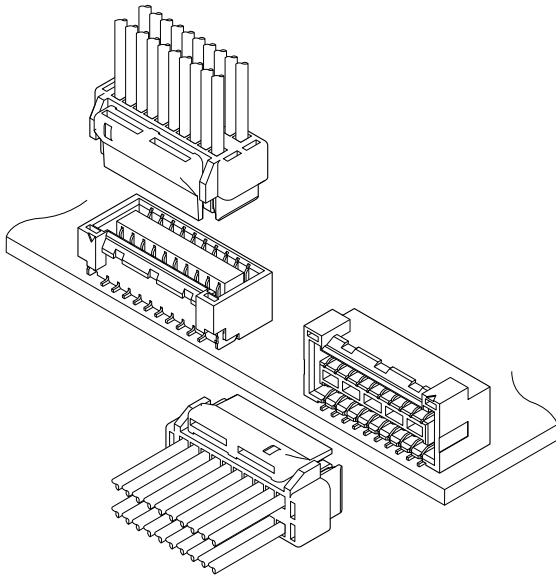


# GHD CONNECTOR / 金めっき品



1.25mmピッチ / プリント基板用コネクタ / 圧着・嵌合タイプ



薄型 TV・AV 機器等、高密度な基板設計に対応するため、1.25mm ピッチの 2 列タイプを開発。小型設計ながら良好な作業性を実現しました。

- 強ロック構造
- 低挿抜力
- コンタクト変形防止
- 吸着面

## 登録規格

Ⓜ: Recognized E 60389

## 一般仕様

- 定格電流: 1.0A AC/DC (AWG # 26 使用時)
- 定格電圧: 50V AC/DC
- 使用温度範囲:  $-25^{\circ}\text{C} \sim +85^{\circ}\text{C}$   
(通電時の温度上昇値を含む)

- 接触抵抗: 初期 / トップ型:  $30\text{m}\Omega$  以下  
サイド型:  $50\text{m}\Omega$  以下  
環境試験後 / トップ型:  $50\text{m}\Omega$  以下  
サイド型:  $70\text{m}\Omega$  以下

- 絶縁抵抗:  $100\text{M}\Omega$  以上
- 耐電圧: AC500V・1 分間
- 適用電線範囲: 導体サイズ / AWG # 32 ~ # 26  
被覆外径 /  $\phi 0.4\text{mm} \sim \phi 1.0\text{mm}$

※ご使用に際しては、弊社ウェブサイト(製品情報ページの技術資料末項)に記載のご使用上の注意事項を参照ください。

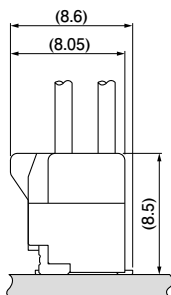
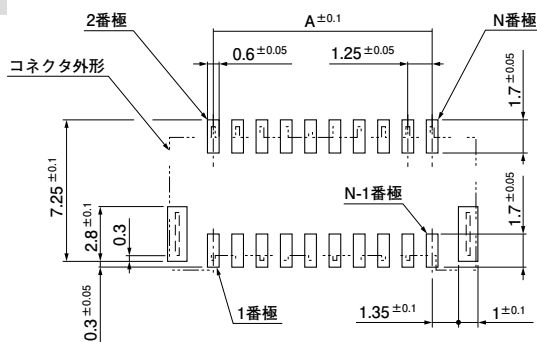
※RoHS2 対応品を掲載しています。

※寸法の単位には mm を採用しています。

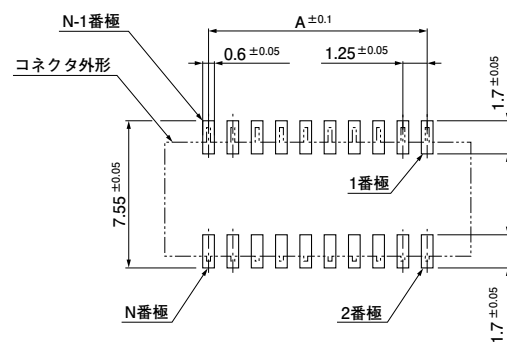
※詳細は弊社までお問い合わせください。

## 基板レイアウト・組立レイアウト

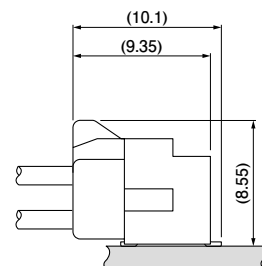
### トップ型



### サイド型



(嵌合前面側)

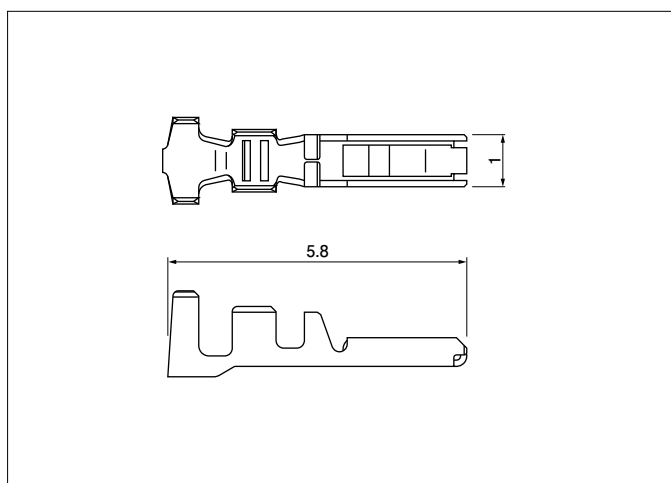


注 1) 上図はコネクタ装着側から見た図です。

2) 基板パターンピッチの公差は  $\pm 0.05$  で  $\pm 0.1$  を超えて累積しないこと。上図記載の寸法は参考値ですので詳しくは弊社までお問い合わせください。

# GHD CONNECTOR/金めつき品

## ■コンタクト



形 番	適用電線範囲		電線被覆外径(mm)	個数/ リール
	mm <sup>2</sup>	AWG#		
SGHD-002GA-P0.2	0.05~0.13	30~26	0.76~1.0	20,000
SGHD-003GA-P0.2	0.032~0.08	32~28	0.4~0.8	28,000

### 材 料・表面処理等

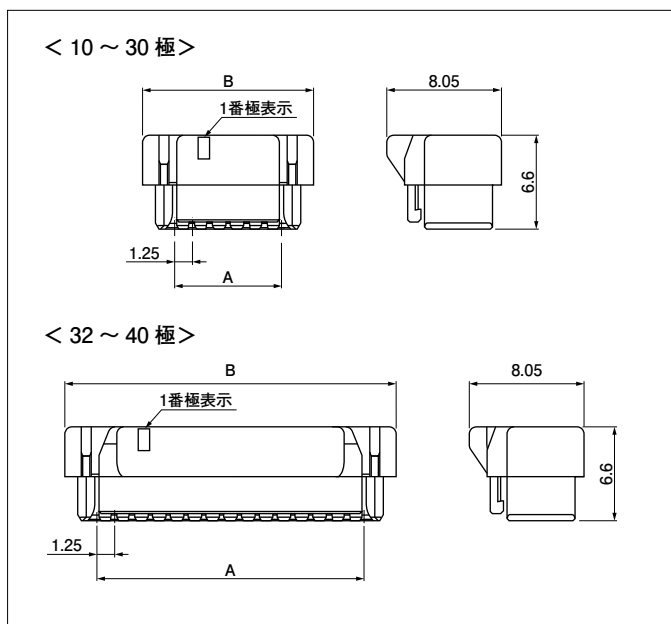
りん青銅・ニッケル下地付部分金めつき

● RoHS2 対応品

コンタクト	圧着機	アプリケーション		
		アプリケーション本体	ダイス	アプリ・ダイセット
SGHD-002GA-P0.2	AP-K2N	MKS-L-10-3	MK/SSHL-002-02	APLMK SSSL002-02
		—	—	—
SGHD-003GA-P0.2	AP-K2N	MKS-L-10-3	MK/SGHD-003-02	APLMK SGHD003-02
		—	—	—

注) 全自動圧着機対応アプリケーションについては弊社までお問い合わせください。

## ■ハウジング



極 数	形 番	寸法 (mm)		個数 /袋
		A	B	
10	GHDR-10V-S-1 (F)	5.00	9.50	1,000
12	GHDR-12V-S-1 (F)	6.25	10.75	1,000
14	GHDR-14V-S-1 (F)	7.50	12.00	1,000
16	GHDR-16V-S-1 (F)	8.75	13.25	1,000
18	GHDR-18V-S-1 (F)	10.00	14.50	1,000
20	GHDR-20V-S-1 (F)	11.25	15.75	1,000
22	GHDR-22V-S-1 (F)	12.50	17.00	1,000
24	GHDR-24V-S-1 (F)	13.75	18.25	1,000
26	GHDR-26V-S-1 (F)	15.00	19.50	1,000
28	GHDR-28V-S-1 (F)	16.25	20.75	1,000
30	GHDR-30V-S-1 (F)	17.50	22.00	1,000
32	GHDR-32V-S-1 (F)	18.75	23.25	1,000
36	GHDR-36V-S-1 (F)	21.25	25.75	1,000
38	GHDR-38V-S-1 (F)	22.50	27.00	1,000
40	GHDR-40V-S-1 (F)	23.75	28.25	1,000

### 材 料・表面処理等

PBT・UL94V-0, ナチュラル (白)

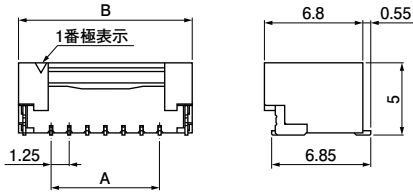
● RoHS2 対応品

# GHD CONNECTOR/金めっき品

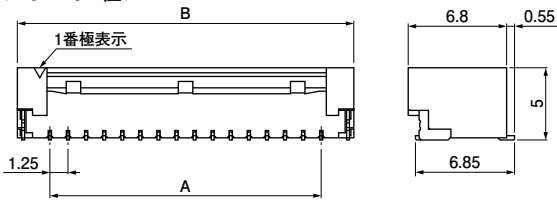
## ベース

### トップ型

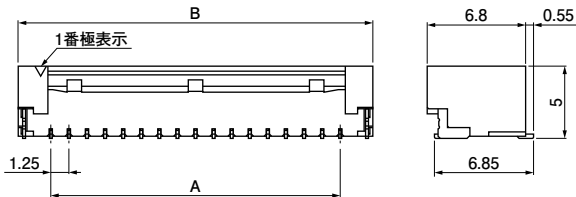
#### < 10 ~ 14 極 >



#### < 16 ~ 32 極 >

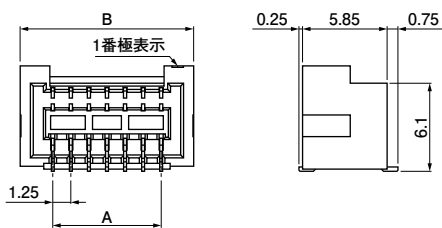


#### < 36 ~ 40 極 >

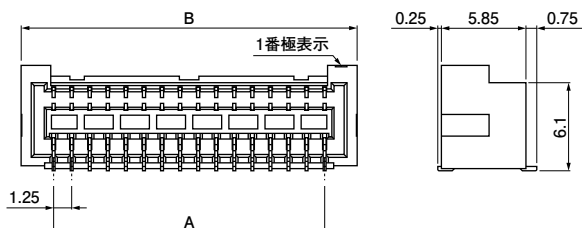


### サイド型

#### < 10 ~ 14 極 >



#### < 16 ~ 40 極 >



極数	形番	寸法 (mm)		個数/リール
		A	B	
10	BM10B-GHDS-G-TF	5.00	9.50	1,250
12	BM12B-GHDS-G-TF	6.25	10.75	1,250
14	BM14B-GHDS-G-TF	7.50	12.00	1,250
16	BM16B-GHDS-G-TF	8.75	13.25	1,250
18	BM18B-GHDS-G-TF	10.00	14.50	1,250
20	BM20B-GHDS-G-TF	11.25	15.75	1,250
22	BM22B-GHDS-G-TF	12.50	17.00	1,250
24	BM24B-GHDS-G-TF	13.75	18.25	1,250
26	BM26B-GHDS-G-TF	15.00	19.50	1,250
28	BM28B-GHDS-G-TF	16.25	20.75	1,250
30	BM30B-GHDS-G-TF	17.50	22.00	1,250
32	BM32B-GHDS-G-TF	18.75	23.25	1,250
36	BM36B-GHDS-G-TF	21.25	25.75	1,250
38	BM38B-GHDS-G-TF	22.50	27.00	1,250
40	BM40B-GHDS-G-TF	23.75	28.25	1,250

#### 材料・表面処理等

コンタクト：りん青銅・ニッケル下地付金めっき  
ハウジング：9Tナイロン・UL94V-0, ナチュラル (アイボリー)  
補強金具：黄銅・銅下地付すずめっき (リフロー処理)

● RoHS2 対応品 本製品はラベルに (LF)(SN) を表示します。

### 9Tナイロンタイプ

極数	形番	寸法 (mm)		個数/リール
		A	B	
10	SM10B-GHDS-A-GAN-TF	5.00	9.50	900
12	SM12B-GHDS-A-GAN-TF	6.25	10.75	900
14	SM14B-GHDS-A-GAN-TF	7.50	12.00	900
16	SM16B-GHDS-A-GAN-TF	8.75	13.25	900
18	SM18B-GHDS-A-GAN-TF	10.00	14.50	900
20	SM20B-GHDS-A-GAN-TF	11.25	15.75	900
22	SM22B-GHDS-A-GAN-TF	12.50	17.00	900
24	SM24B-GHDS-A-GAN-TF	13.75	18.25	900
26	SM26B-GHDS-A-GAN-TF	15.00	19.50	900
28	SM28B-GHDS-A-GAN-TF	16.25	20.75	900
30	SM30B-GHDS-A-GAN-TF	17.50	22.00	900
36	SM36B-GHDS-A-GAN-TF	21.25	25.75	900
38	SM38B-GHDS-A-GAN-TF	22.50	27.00	900
40	SM40B-GHDS-A-GAN-TF	23.75	28.25	900

#### 材料・表面処理等

コンタクト：りん青銅・ニッケル下地付部分金めっき  
ハウジング：9Tナイロン・UL94V-0, ナチュラル (アイボリー)

● RoHS2 対応品  
注) UL 未登録品です。

### LCPタイプ

極数	形番	寸法 (mm)		個数/リール
		A	B	
12	SM12B-GHDS-GAN-TF	6.25	10.75	900
20	SM20B-GHDS-GAN-TF	11.25	15.75	900
22	SM22B-GHDS-GAN-TF	12.50	17.00	900
30	SM30B-GHDS-GAN-TF	17.50	22.00	900

#### 材料・表面処理等

コンタクト：りん青銅・ニッケル下地付部分金めっき  
ハウジング：LCP・UL94V-0, ナチュラル (アイボリー)

● RoHS2 対応品

# GHD CONNECTOR/金めっき品

## 形番表示

### コンタクト

**S GHD - 002 GA - P 0.2**

製品形態：S…連鎖状

シリーズ名

適用電線範囲：002…AWG #30～#26  
003…AWG #32～#28

表面処理：GA…ニッケル下地付部分金めっき

材質：P…りん青銅

端子のサイズ

### ハウジング

**GHD R - 20 V - S - 1 (F)**

シリーズ名

部品名称：リセプタクル

極数

難燃表示：V…UL94V-0

色表示：S…ナチュラル（白）、LE…水色、MG…モスグリーン、  
DPK…ダークピンク

補助記号：-1…更新形状  
記載なし…初期形状（12、16、20、22、30、40極品限定）

識別表示

### ベース/トップ型

**BM 20 B - GHD S - G - TF**

組立品の形態：SMTトップ型

極数

部品名称：ベース

シリーズ名

色表示：S…ナチュラル（アイボリー）、LE…水色、  
MG…モスグリーン、DPK…ダークピンク

表面処理：G…ニッケル下地付金めっき

納入形態：TF…エンボステーピング

### ベース/サイド型 9T ナイロンタイプ

**SM 20 B - GHD S - A - GAN - TF**

組立品の形態：SMTサイド型

極数

部品名称：ベース

シリーズ名

色表示：S…ナチュラル（アイボリー）

補助記号：9Tナイロンタイプ

表面処理：GAN…ニッケル下地付部分金めっき

納入形態：TF…エンボステーピング

### ベース/サイド型 LCP タイプ

**SM 20 B - GHD S - GAN - TF**

組立品の形態：SMTサイド型

極数

部品名称：ベース

シリーズ名

色表示：S…ナチュラル（アイボリー）

表面処理：GAN…ニッケル下地付部分金めっき

納入形態：TF…エンボステーピング