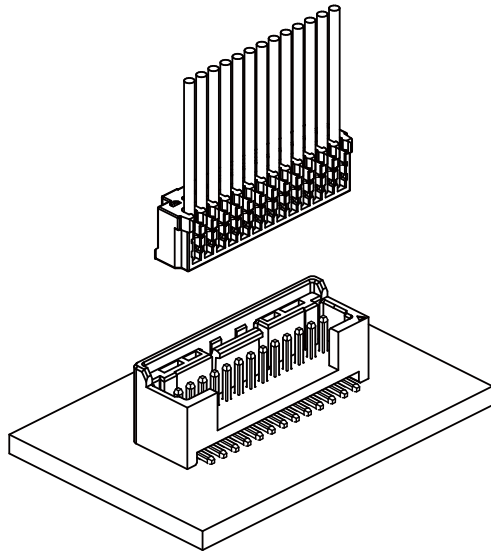


# GX CONNECTOR

1.25mm ピッチ/プリント基板用コネクタ/圧接・嵌合タイプ



- AWG#26 (UL10272/11079) が適合できる狭ピッチ (1.25mm)
- 吸着テープレスで自動化を推進する表面実装タイプ
- 作業性を重視した低嵌合化を実現
- 挿入時にクリック感を持たせ、不完全挿入ができないレバー型フリクションロックを採用

## 登録規格

Ⓜ : Recognized E 60389

## 一般仕様

- 定格電流 : 2A (AWG#26 使用時)
- 定格電圧 : 50V AC/DC
- 使用温度範囲 :  $-25^{\circ}\text{C} \sim +85^{\circ}\text{C}$  (通電時の温度上昇値を含む)
- 接触抵抗 : 初期 /  $10\text{m}\Omega$  以下  
環境試験後 /  $30\text{m}\Omega$  以下
- 絶縁抵抗 :  $500\text{M}\Omega$  以上
- 耐電圧 : AC 500V · 1 分間
- 適用電線範囲 : UL10272 UL11079  
AWG#26、#28  
芯線構成 / すずめつき付軟銅 7 本撚線  
被覆外形 /  $\phi 0.75 \sim \phi 0.83$

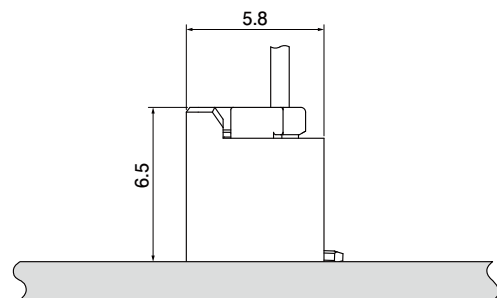
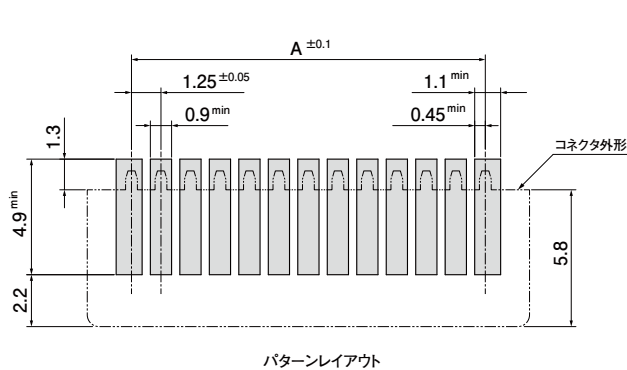
※ご使用に際しては、弊社ウェブサイト (製品情報ページの技術資料末項) に記載のご使用上の注意事項を参照ください。

※ RoHS2 対応品を掲載しています。

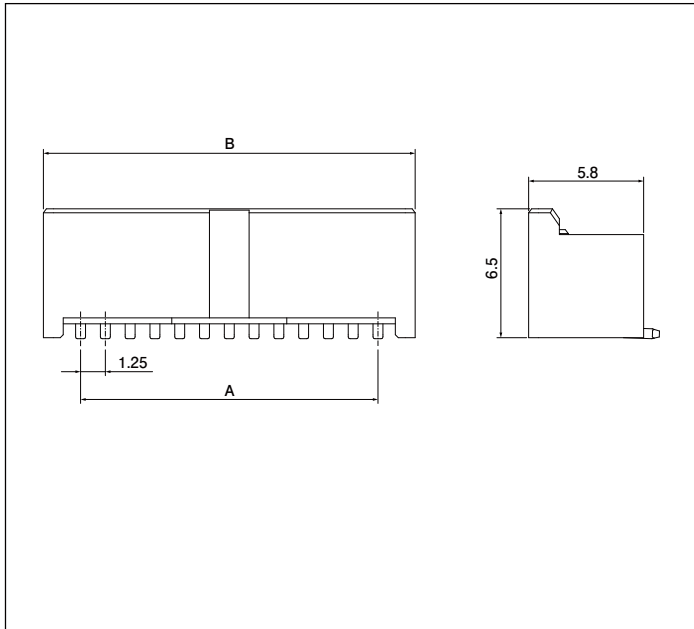
※寸法の単位には mm を採用しています。

※詳細は弊社までお問い合わせください。

## 基板レイアウト・組立レイアウト



## GXコネクタ ベース



極数	形番	寸法 (mm)		個数 / リール
		A	B	
2	BM02B-GXKS-TF	1.25	5.00	900
3	BM03B-GXKS-TF	2.50	6.25	900
4	BM04B-GXKS-TF	3.75	7.50	900
5	BM05B-GXKS-TF	5.00	8.75	900
6	BM06B-GXKS-TF	6.25	10.00	900
7	BM07B-GXKS-TF	7.50	11.25	900
8	BM08B-GXKS-TF	8.75	12.50	900
9	BM09B-GXKS-TF	10.00	13.75	900
11	BM11B-GXKS-TF	12.50	16.25	900
13	BM13B-GXKS-TF	15.00	18.75	900
15	BM15B-GXKS-TF	17.50	21.25	900
17	BM17B-GXKS-TF	20.00	25.00	900
19	BM19B-GXKS-TF	22.50	27.50	900
21	BM21B-GXKS-TF	25.00	30.00	900
23	BM23B-GXKS-TF	27.50	32.50	900
25	BM25B-GXKS-TF	30.00	35.00	900

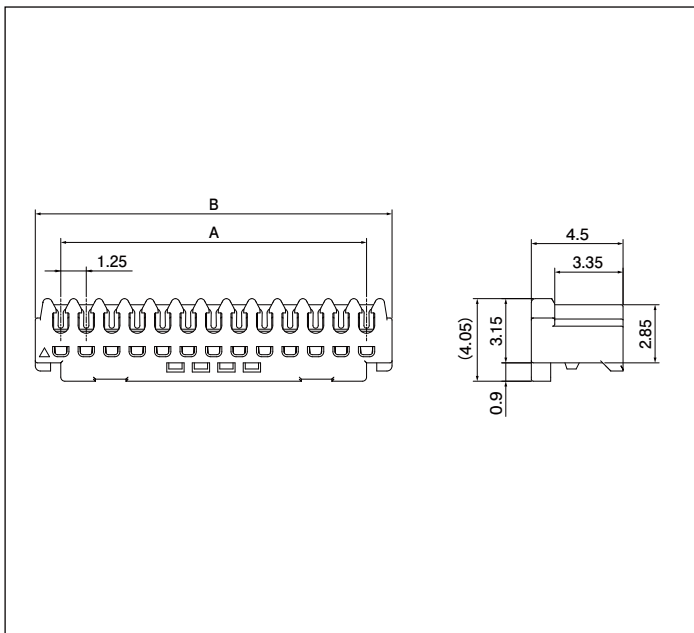
### 材 料・表面処理等

ポスト：銅合金・銅下地付すずめっき (リフロー処理)

ベースハウジング：ポリアミド樹脂・UL94V-0・黒

RoHS2対応品      本製品はラベルに (LF) (SN) を表示します。

## GXコネクタ ソケット



極数	形番	寸法 (mm)		個数 / 箱
		A	B	
2	02GX-6S	1.25	3.75	2,000
3	03GX-6S	2.50	5.00	2,000
4	04GX-6S	3.75	6.25	1,000
5	05GX-6S	5.00	7.50	1,000
6	06GX-6S	6.25	8.75	1,000
7	07GX-6S	7.50	10.00	800
8	08GX-6S	8.75	11.25	800
9	09GX-6S	10.00	12.50	700
11	11GX-6S	12.50	15.00	500
13	13GX-6S	15.00	17.50	500
15	15GX-6S	17.50	20.00	500
17	17GX-6S	20.00	22.50	400
19	19GX-6S	22.50	25.00	400
21	21GX-6S	25.00	27.50	300
23	23GX-6S	27.50	30.00	300
25	25GX-6S	30.00	32.50	300

### 材 料・表面処理等

コンタクト：銅合金・すずめっき

ソケットハウジング：熱可塑性樹脂・UL94V-0・ナチュラル

RoHS2対応品

# GX CONNECTOR

## 形番表示

