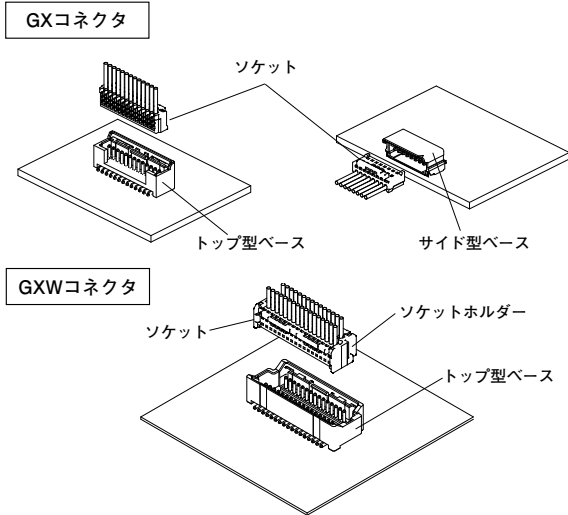


Family series GX GX·GXW CONNECTOR

1.25mm ピッチ/基板対電線接続用コネクタ/圧接・嵌合タイプ



- AWG#26 (UL10272/11079) が適合できる狭ピッチ (1.25mm)
- 吸着テープレスで自動化を推進する表面実装タイプ
- 作業性を重視した低嵌合化を実現
- 挿入時にクリック感を持たせ、不完全挿入ができないレバー型フリクションロックを採用

GXコネクタ

- 低嵌合
- レバー型フリクションロック
- 表面実装タイプ

GXWコネクタ

- キーイング構造による誤挿入防止
- GXコネクタのロック形状継承

■一般仕様

	GXコネクタ	GXWコネクタ
定格電流	2A (AWG#26使用時)	1.5A (AWG#26使用時)
定格電圧	50V AC/DC	
使用温度範囲	-25°C~+85°C (通電時の温度上昇値を含む)	
接触抵抗	初期 / 10mΩ 以下	
	試験後 / 30mΩ 以下	
絶縁抵抗	500MΩ 以上	
耐電圧	AC 500V を 1 分間印加にて絶縁破壊のなきこと	
適用電線範囲	UL10272 UL11079 導体サイズ / AWG#26、#28 絶縁体外形 / φ 0.75 ~ φ 0.83 芯線構成 / すずめつき付軟銅 7 本燃線	

※ご使用に際しては、弊社ウェブサイト(製品情報ページの技術資料末項)に記載のご使用上の注意事項を参照ください。

※ RoHS2 対応品を掲載しています。

※寸法の単位には mm を採用しています。

※詳細は弊社までお問い合わせください。

■登録規格

海外規格登録については、弊社ウェブサイト(製品情報ページの技術資料)に記載の「海外規格登録状況一覧」を参照ください。

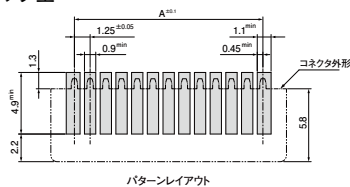
※上記の一般仕様は、本シリーズの製品仕様書に規定したものです。

登録規格は異なる場合がありますので、ご注意ください。

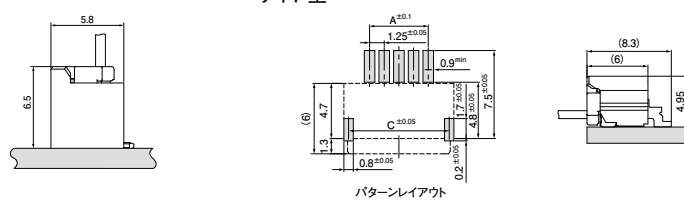
基板レイアウト・組立レイアウト

[GXコネクタ]

・トップ型

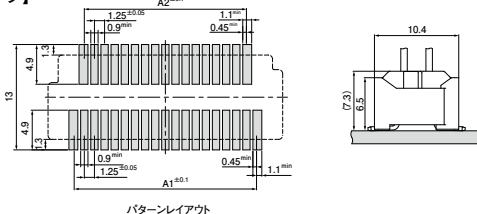


・サイド型



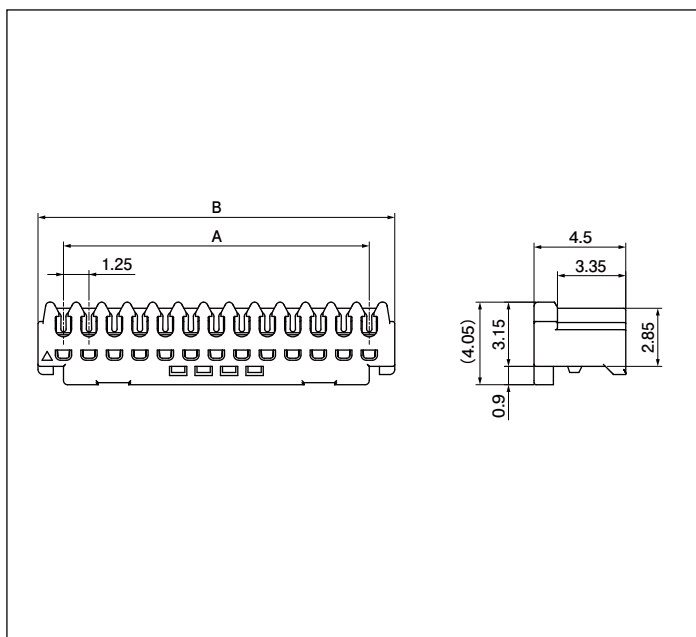
[GXWコネクタ]

・トップ型



GX Family series /GX・GXW CONNECTOR

GXコネクタ ソケット



極数	形番	寸法 (mm)		個数 / 箱
		A	B	
2	02GX-6S	1.25	3.75	2,000
3	03GX-6S	2.50	5.00	2,000
4	04GX-6S	3.75	6.25	1,000
5	05GX-6S	5.00	7.50	1,000
6	06GX-6S	6.25	8.75	1,000
7	07GX-6S	7.50	10.00	800
8	08GX-6S	8.75	11.25	800
9	09GX-6S	10.00	12.50	700
11	11GX-6S	12.50	15.00	500
13	13GX-6S	15.00	17.50	500
15	15GX-6S	17.50	20.00	500
17	17GX-6S	20.00	22.50	400
19	19GX-6S	22.50	25.00	400
21	21GX-6S	25.00	27.50	300
23	23GX-6S	27.50	30.00	300
25	25GX-6S	30.00	32.50	300

材 料・表面処理等

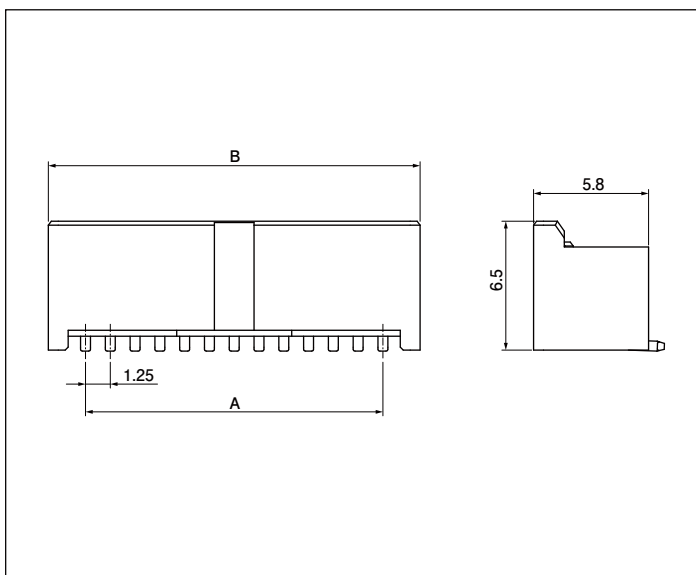
コンタクト：銅合金、すずめっき

ソケットハウジング：熱可塑性樹脂、ナチュラル

※海外規格登録については、弊社ウェブサイト（製品情報ページの技術資料）に掲載の「海外規格登録状況一覧」を参照ください。

GXコネクタ ベース

・トップ型



・トップ型

極数	形番	寸法 (mm)		個数 / リール
		A	B	
2	BM02B-GXKS-TF	1.25	5.00	900
3	BM03B-GXKS-TF	2.50	6.25	900
4	BM04B-GXKS-TF	3.75	7.50	900
5	BM05B-GXKS-TF	5.00	8.75	900
6	BM06B-GXKS-TF	6.25	10.00	900
7	BM07B-GXKS-TF	7.50	11.25	900
8	BM08B-GXKS-TF	8.75	12.50	900
9	BM09B-GXKS-TF	10.00	13.75	900
11	BM11B-GXKS-TF	12.50	16.25	900
13	BM13B-GXKS-TF	15.00	18.75	900
15	BM15B-GXKS-TF	17.50	21.25	900
17	BM17B-GXKS-TF	20.00	25.00	900
19	BM19B-GXKS-TF	22.50	27.50	900
21	BM21B-GXKS-TF	25.00	30.00	900
23	BM23B-GXKS-TF	27.50	32.50	900
25	BM25B-GXKS-TF	30.00	35.00	900

材 料・表面処理等

ポスト：銅合金・銅下地付すずめっき

ベースハウジング：耐熱性樹脂・黒

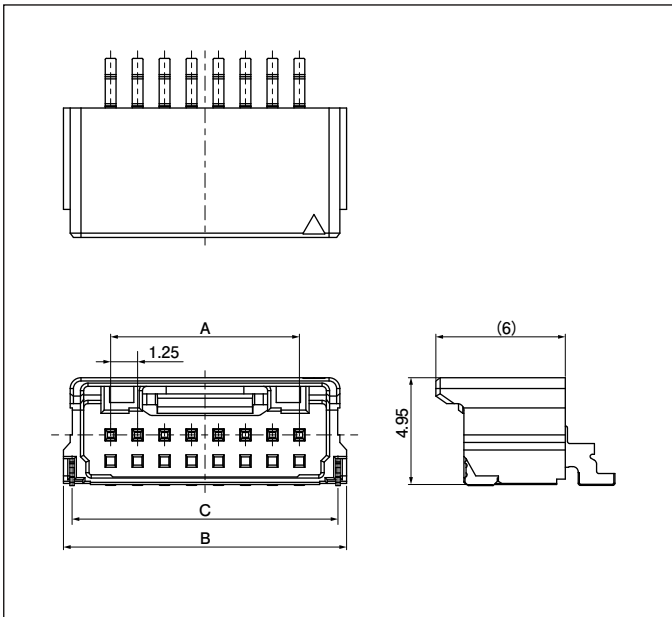
本製品はラベルに (LF) (SN) を表示します。

※海外規格登録については、弊社ウェブサイト（製品情報ページの技術資料）に掲載の「海外規格登録状況一覧」を参照ください。

GX Family series /GX・GXW CONNECTOR

GXコネクタ ベース

・サイド型



・サイド型

極数	形番	寸法 (mm)			個数/ リール
		A	B	C	
2	SM02B-GXKS-TF	1.25	5.625	4.825	1000
8	SM08B-GXKS-TF	8.75	13.125	12.325	1000

材 料・表面処理等

プレスピン：銅合金・銅下地付すずめっき

ベースハウジング：耐熱性樹脂・黒

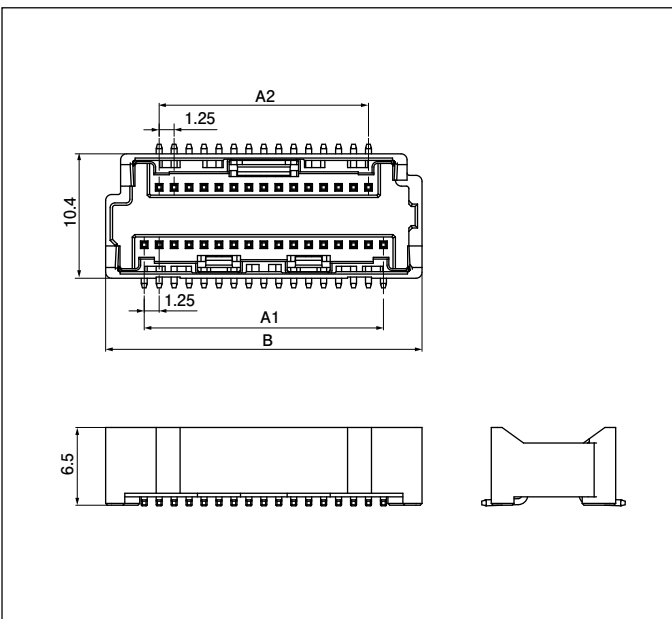
補強金具：銅合金・銅下地付すずめっき

本製品はラベルに (LF) (SN) を表示します。

※海外規格登録については、弊社ウェブサイト（製品情報ページの技術資料）に掲載の「海外規格登録状況一覧」を参照ください。

GXWコネクタ ベース

・トップ型



・トップ型

極数	キー イング	形番	寸法 (mm)			個数/ リール
			A1	A2	B	
32	A	BM32B-GXWKS-A-TF	20.00	17.50	26.45	600
	B	BM32B-GXWLES-B-TF				600
36	A	BM36B-GXWKS-A-TF	22.50	20.00	28.95	600
	B	BM36B-GXWLES-B-TF				600
40	A	BM40B-GXWKS-A-TF	25.00	22.50	31.45	600
	B	BM40B-GXWLES-B-TF				600

材 料・表面処理等

ポスト：銅合金・銅下地付すずめっき

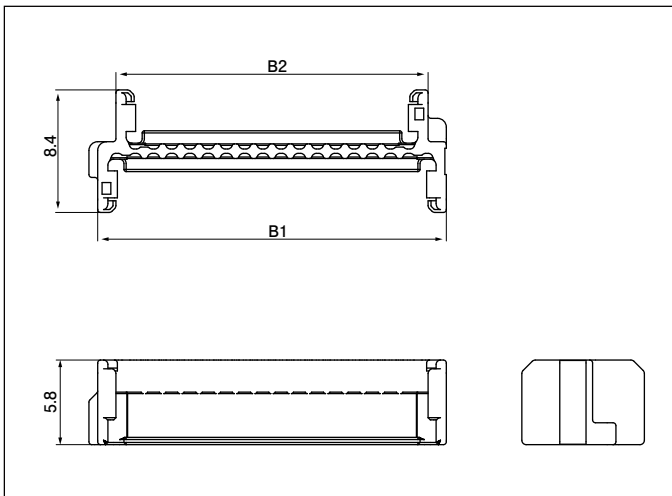
ベースハウジング：耐熱性樹脂・黒/水色

本製品はラベルに (LF) (SN) を表示します。

※海外規格登録については、弊社ウェブサイト（製品情報ページの技術資料）に掲載の「海外規格登録状況一覧」を参照ください。

GX Family series / GX・GXW CONNECTOR

GXコネクタ ソケットホルダー



極数	キーイング	形番	寸法 (mm)		個数/箱
			B1	B2	
32	A	GXWH-32-K-A	23.9	21.4	500
	B	GXWH-32-LE-B			500
36	A	GXWH-36-K-A	26.4	23.9	500
	B	GXWH-36-LE-B			500
40	A	GXWH-40-K-A	28.9	26.4	500
	B	GXWH-40-LE-B			500

材 料・表面処理等

熱可塑性樹脂・黒/水色

※海外規格登録については、弊社ウェブサイト（製品情報ページの技術資料）に掲載の「海外規格登録状況一覧」を参照ください。

形番表示

・GXコネクタ ソケット

02 GX - 6 S

極数

シリーズ名

適用電線範囲：6 … AWG#26・28共用

色：S … ナチュラル

・GXコネクタ ベース

BM 02 B - GX K S - TF

ベース形態：BM … トップ型
SM … サイド型

極数

組立品

シリーズ名

色：K … 黒

配列：S … インライン（一列）

納入形態：TF … エンボステーピング

・GXWコネクタ ベース

BM 32 B - GXW K S - A - TF

ベース形態：BM … トップ型

極数

組立品

シリーズ名

色：K … 黒、LE … 水色

配列：S … インライン（一列）

キーイング表示：A … Aタイプ、B … Bタイプ

納入形態：TF … エンボステーピング

・GXWコネクタ ソケットホルダー

GXW H - 32 - K - A

シリーズ名

種別：ソケットホルダー

極数

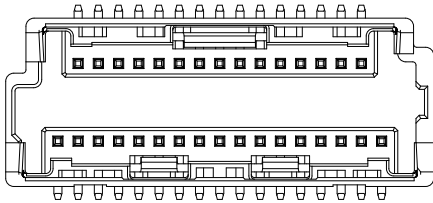
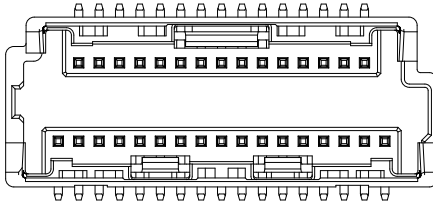
色：K … 黒、LE … 水色

キーイング表示：A … Aタイプ、B … Bタイプ

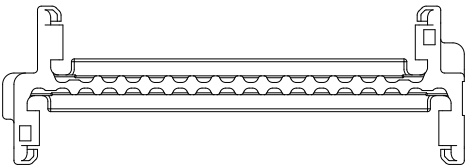
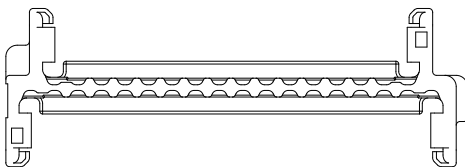
GX Family series /GX・GXW CONNECTOR

キーイング

・GXWコネクタ ベース

キーイング		Aタイプ		Bタイプ	
形状					
形番	32極	黒	BM32B-GXWKS-A-TF	水色	BM32B-GXWLES-B-TF
	36極		BM36B-GXWKS-A-TF		BM36B-GXWLES-B-TF
	40極		BM40B-GXWKS-A-TF		BM40B-GXWLES-B-TF

・GXWコネクタ ソケットホルダー

キーイング		Aタイプ		Bタイプ	
形状					
形番	32極	黒	GXWH-32-K-A	水色	GXWH-32-LE-B
	36極		GXWH-36-K-A		GXWH-36-LE-B
	40極		GXWH-40-K-A		GXWH-40-LE-B