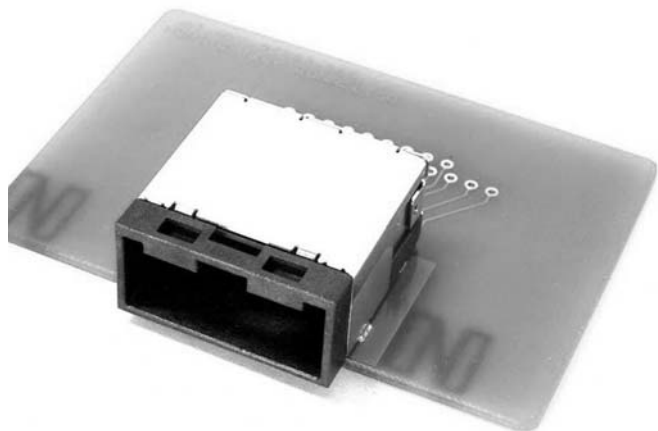
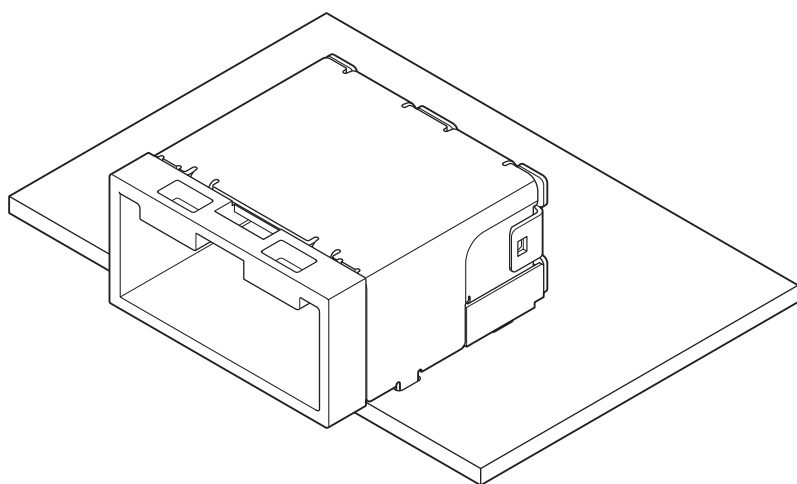


### 特長

- 小型化設計
- リフロー実装対応
- HDMI 1.4規格対応
- 堅牢性



ナビゲーションシステム等の車載機器向けHDMI E Type準拠のコネクタです。



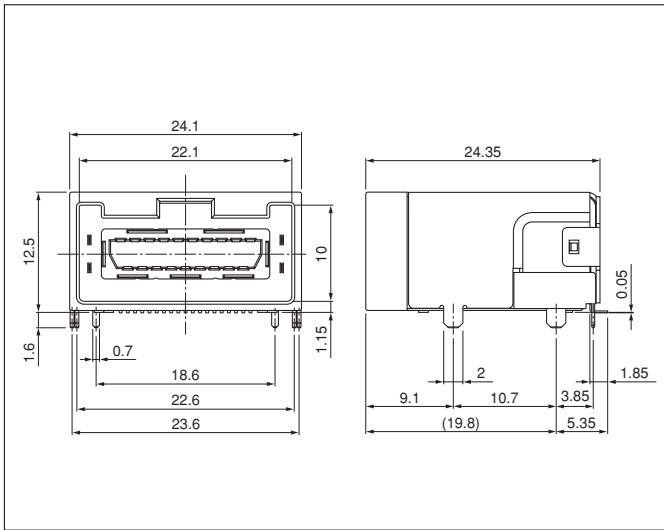
### 一般仕様

- 定格電流 : 0.5A AC・DC
- 定格電圧 : 40V AC・DC
- 使用温度範囲 :  $-40^{\circ}\text{C}$  ~  $+105^{\circ}\text{C}$  (通電時の温度上昇値を含む)
- 接触抵抗 : 初期/10m $\Omega$  以下  
環境試験後/30m $\Omega$  以下
- 絶縁抵抗 : 10M $\Omega$  以上
- 耐電圧 : AC300V・1分間
- 特性インピーダンス : 100 $\Omega$   $\pm$  15% (Tr=200ps、10-90%)

※ELV/RoHS対応品を掲載しています。  
※詳細は弊社までお問い合わせください。

# HIE CONNECTOR

## コネクタ

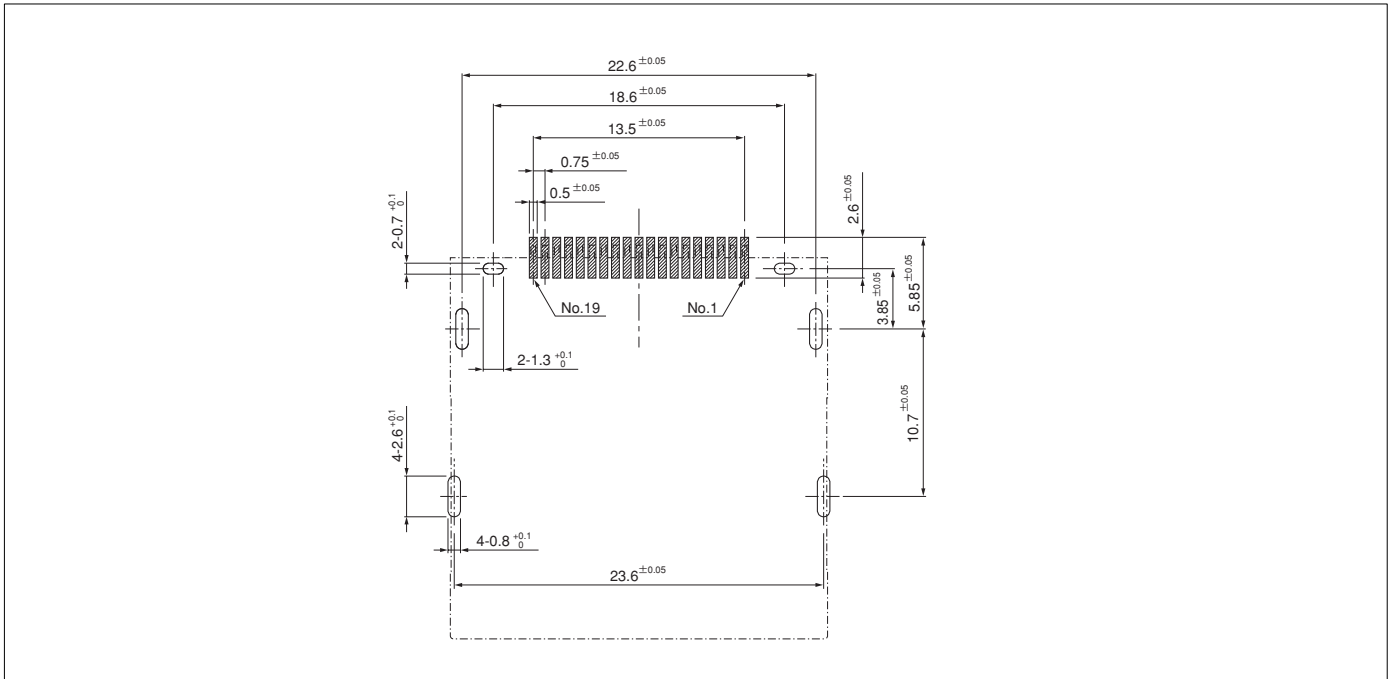


極数	形番	個数/箱
19	HIE-N19R-S02A	616

## 材質

コンタクト：銅合金・ニッケル下地付金めっき  
 内部ハウジング：耐熱性樹脂・UL94V-0, 黒  
 外部ハウジング：耐熱性樹脂・UL94V-0, 黒  
 内部シェル：ステンレス鋼・ニッケル下地付すずめっき  
 外部シェル：ステンレス鋼・ニッケル下地付すずめっき

## 基板レイアウト



- 注) 1. 上図はコネクタ装着側から見た図です。  
 2. 基板のパターンピッチは全体にわたって公差±0.05で累積しないこと。  
 上図記載の寸法は参考値ですので詳しくは弊社までお問い合わせください。