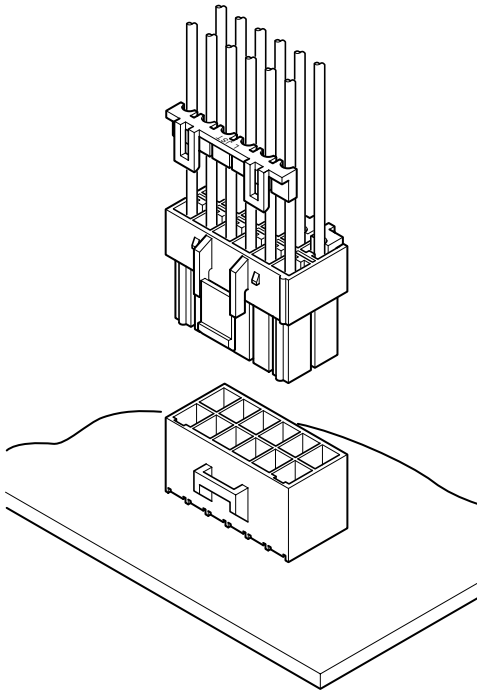


HL CONNECTOR

3.96mmピッチ/プリント基板用コネクタ/圧着・嵌合タイプ (基板・中継併用)



電線対プリント基板、電線対電線の中継接続も行える多目的の商品で、接点部の応力を減少し、クリープ特性に優れた信頼性を発揮するフリーばね構造のコンタクトを採用。またボスにより逆挿入を防止した安全設計です。

- ハウジングランス方式
- インナーロック構造
- リテーナ
- フリーばね構造

登録規格

UL: Recognized E 60389

CS: Certified LR 20812

△: R50171609

一般仕様

- 定格電流: 7A AC・DC (下表参照)
- 定格電圧: 300V AC・DC
- 使用温度範囲: -25℃~+90℃ (通電時の温度上昇値を含む)
- 接触抵抗: 初期/7mΩ以下
環境試験後/10mΩ以下
- 絶縁抵抗: 1,000MΩ以上
- 耐電圧: 1,500V・1分間
- 適用電線範囲: AWG#22~#18
- 適合プリント基板厚さ: 1.5~2.2mm

下表 1極当たりの定格電流を越えた電流 (例: 4極、#18の使用で7A以上) を並列分流して通電することは、電流のアンバランス等での問題がありますのでお避けください。

● 定格電流は、ハウジングの極数、圧着する電線により異なります。各ハウジング、電線に対する定格電流は、次のとおりです。

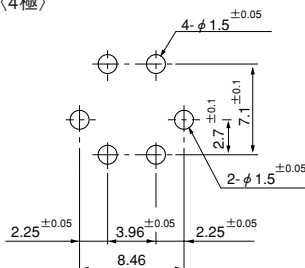
| 極数 | 電流単位 (A) | | |
|----|------------|-----|-----|
| | 使用電線サイズAWG | | |
| | #18 | #20 | #22 |
| 4 | 7 | 5 | 4 |
| 8 | 6 | 4 | 3 |
| 12 | 5 | 3 | 3 |

※ご使用に際しては、巻頭の「端子・コネクタ」のご使用上の注意事項を参照ください。

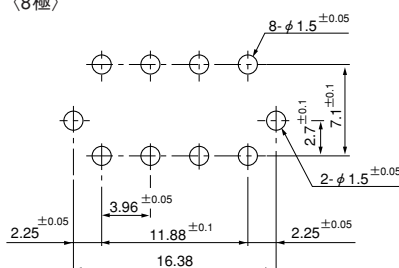
※詳細は弊社までお問い合わせください。

※RoHS対応品を掲載しています。

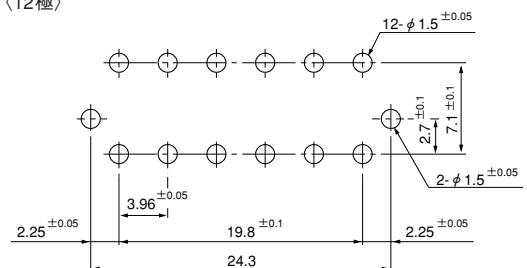
〈4極〉



〈8極〉



〈12極〉



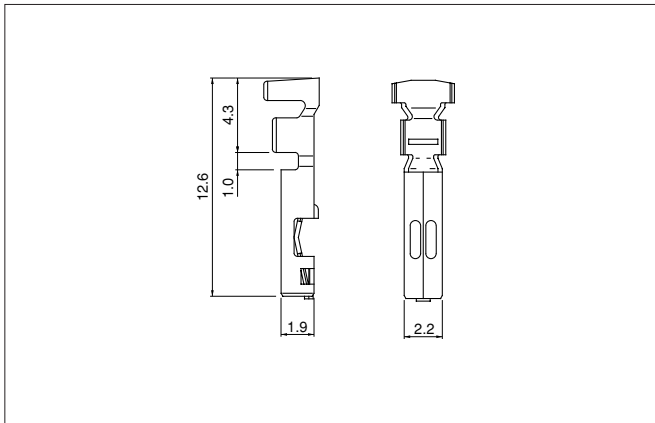
注1) 上図はコネクタ装着側から見た図です。

2) 基板の穴あけは全体にわたって公差±0.05で累積しないこと。

3) 基板の穴あけ寸法は基板の種類、穴あけ方法などによって異なります。上図記載の寸法は参考値ですので詳しくは弊社までお問い合わせください。

HL CONNECTOR

■コンタクト



| 形番 | 適用電線範囲 | | 電線被覆範囲 (mm) | 個数/ リール |
|--------------|-----------------|-------|-------------|------------|
| | mm ² | AWG # | | |
| SSF-21T-P1.4 | 0.3~0.75 | 22~18 | 1.5~2.2 | 6,000 |

材質・表面処理

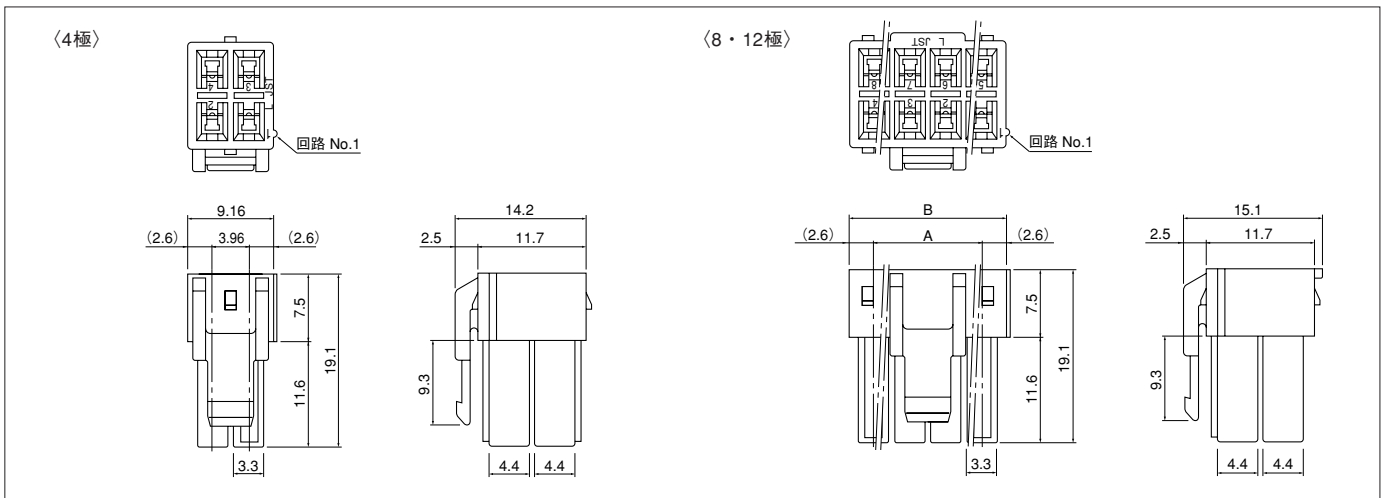
りん青銅・すずめっき (リフロー処理)

●RoHS対応品

| コンタクト | 圧着機 | アプリケーション | | |
|--------------|--------|------------|----------------|------------------|
| | | アプリケーション本体 | ダイス | アプリ・ダイセット |
| SSF-21T-P1.4 | AP-K2N | MKS-L | MK/SSF/M-21-14 | APLMK SSF/M21-14 |
| | | — | — | — |

注1) 全自動機対応のアプリケーションについては弊社までお問い合わせください。

■ハウジング



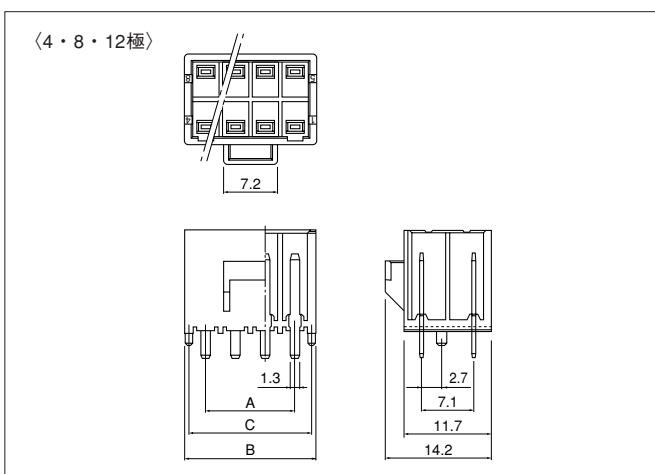
| 極数 | 形番 | 寸法 (mm) | | 個数/袋 |
|----|----------------|---------|-------|------|
| | | A | B | |
| 4 | HLP-04V | — | — | 500 |
| 8 | HLP-08V | 11.88 | 17.08 | 500 |
| 12 | HLP-12V | 19.8 | 25.0 | 500 |

材質

ナイロン66・UL94V-0, ナチュラル (白)

●RoHS対応品

■ベース付ポスト



| 極数 | 形番 | 寸法 (mm) | | | 個数/箱 |
|----|------------------|---------|-------|-------|------|
| | | A | B | C | |
| 4 | B04P-HL-A | 3.96 | 9.56 | 8.46 | 200 |
| 8 | B08P-HL-A | 11.88 | 17.48 | 16.38 | 100 |
| 12 | B12P-HL-A | 19.80 | 25.40 | 24.30 | 50 |

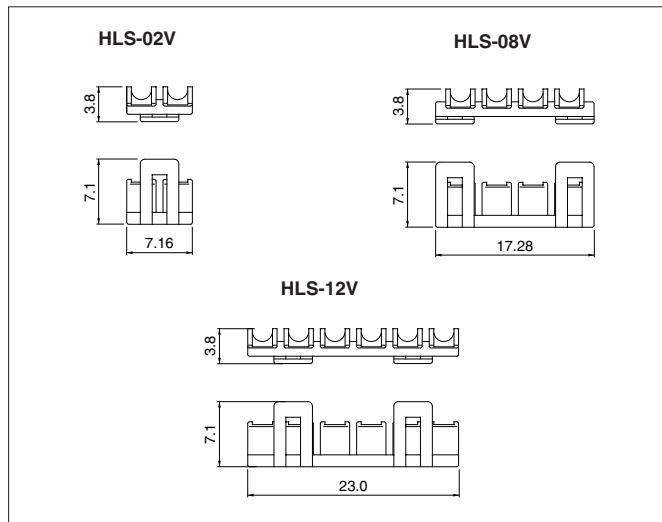
材質・表面処理

ポスト: 黄銅・銅下地付すずめっき (リフロー処理)
ベース: ナイロン66・UL94V-0, ナチュラル (白)

●RoHS対応品 本製品はラベルに(LF) (SN)を表示します。

HL CONNECTOR

リテーナ



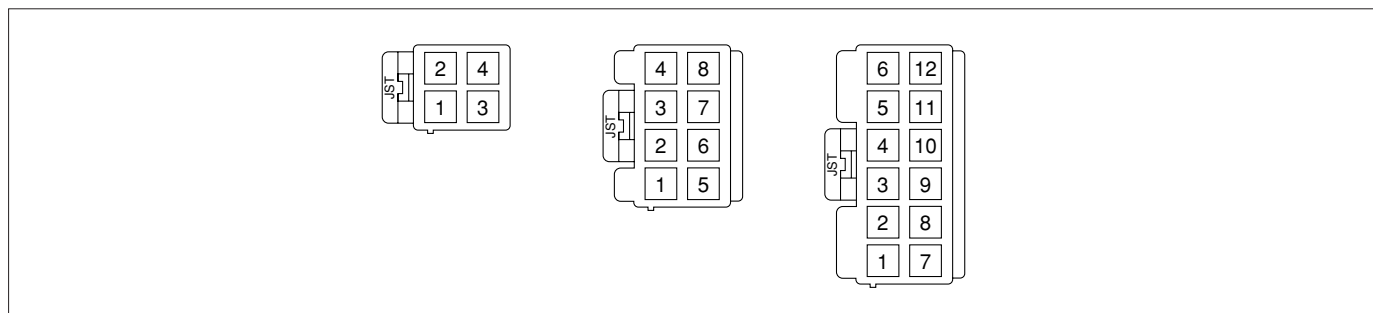
| 適合ハウジング形番 | リテーナ形番 | 個数/袋 |
|-----------|---------|-------|
| HLP-04V | HLS-02V | 1,000 |
| HLP-08V | HLS-08V | 1,000 |
| HLP-12V | HLS-12V | 1,000 |

材質

ガラス入りナイロン66・UL94V-0, ナチュラル (アイボリー)

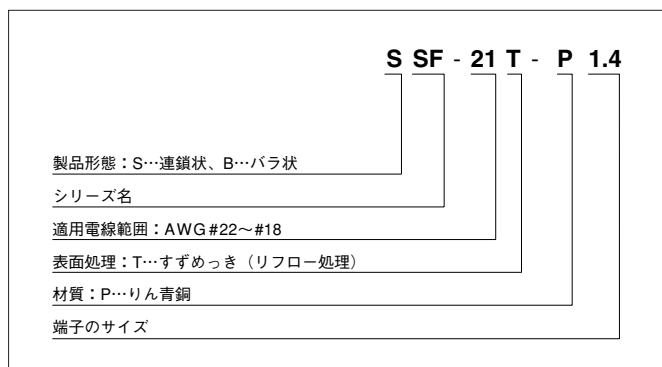
●RoHS対応品

ハウジング穴番号

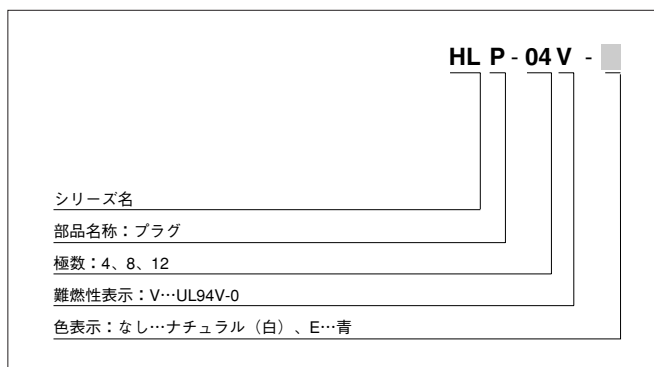


形番表示

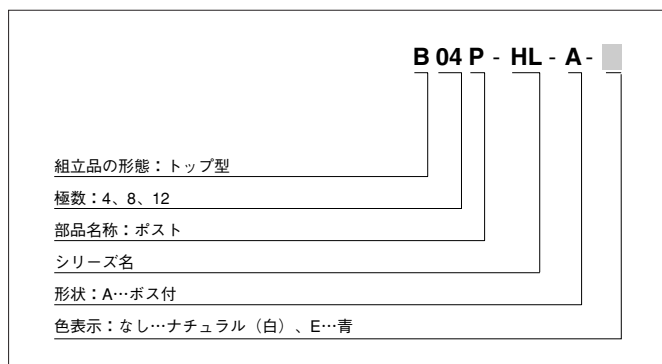
コンタクト



ハウジング



ベース付ポスト



リテーナ

