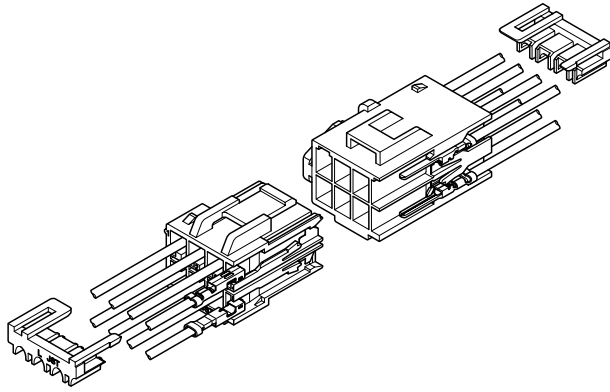


HL CONNECTOR

3.96mmピッチ / 中継接続用コネクタ (中継・基板併用)

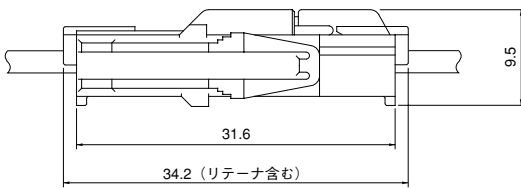


接触部にフリーばね構造を採用した3.96mmピッチコネクタです。

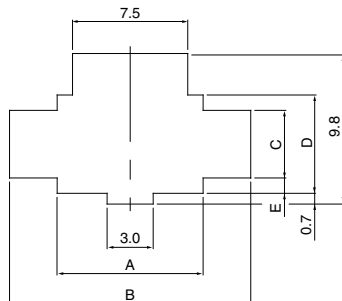
応力緩和特性に優れた信頼性を発揮するのをはじめ、リテーナ・インナーロック構造など安全設計です。

- 接触部にフリーばね構造を採用
- ハウジングランス方式
- インナーロック構造
- リテーナ
- パネルロック機構

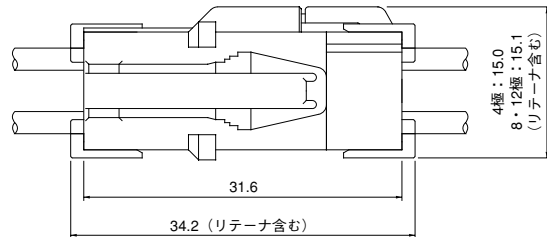
(2極・3極)



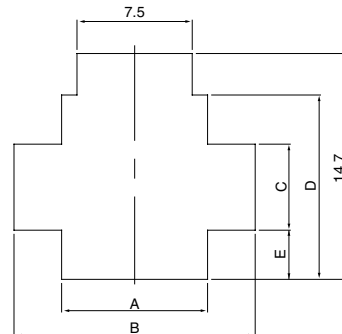
形状 I



(4極・8極・12極)



形状 II



極数	リセクタクルハウジング	パネル穴形状	パネル穴寸法(mm)公差					適合パネル厚さ(mm)
			A ± 0.13	B ± 0.13	C ± 0.1	D ± 0.13	E ± 0.1	
2	HLR-02V	I	9.5	15.7	4.4	6.4	1.0	0.7 ~ 2.0
3	HLR-03V	I	13.5	19.7	4.4	6.4	1.0	
4	HLR-04V	II	9.5	15.7	5.6	12.0	3.2	
8	HLR-08V	II	17.4	23.6	5.6	12.0	3.2	
12	HLR-12V	II	25.3	31.6	5.6	12.0	3.2	

登録規格

●海外登録規格: : Recognized E 60389

: Certified LR 20812

: R50171609

●国内規格: 電気用品安全法に準拠 (絶縁物の空間距離・沿面距離)

一般仕様

●定格電流: MAX7A AC・DC

●定格電圧: MAX300V AC・DC

●使用温度範囲: -25℃ ~ +90℃ (通電時の温度上昇値を含む)

●接触抵抗: 初期 / 7mΩ以下

環境試験後 / 10mΩ以下

●絶縁抵抗: 1,000MΩ以上

●耐電圧: AC 1,500V・1分間

●適用電線範囲: AWG#22 ~ #18

0.3mm² ~ 0.75mm²

●適合パネル厚さ: 0.7mm ~ 2.0mm

■定格電流は、ハウジングの極数、圧着する電線により異なります。

各ハウジング、電線に対する定格電流は、下記のとおりです。

電流単位 (A)

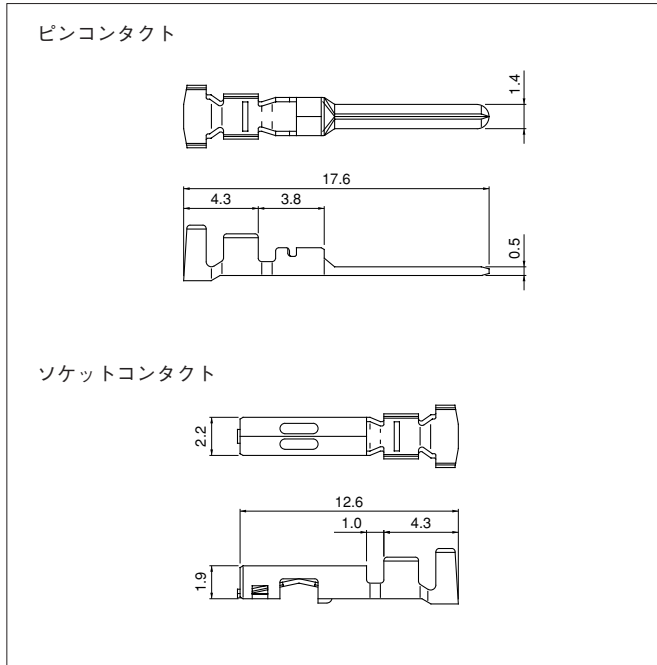
極数	使用電線サイズ(AWG)		
	#18	#20	#22
2	7	5	4
3	6	4	4
4	6	4	4
8	4	3	3
9	4	3	3
12	3	2	2

※ご使用に際しては、巻頭の「端子・コネクタ」のご使用上の注意事項を参照ください。

※詳細は弊社までお問い合わせください。

※RoHS対応品を掲載しています。

■コンタクト



形番		適用電線範囲		電線被覆 外径(mm)	個数/ リール
ピンコンタクト	ソケット コンタクト	mm ²	AWG #		
SSM-21T-P1.4	SSF-21T-P1.4	0.3 ~ 0.75	22 ~ 18	1.5 ~ 2.2	6,000

材質・表面処理

りん青銅・すずめっき (リフロー処理)

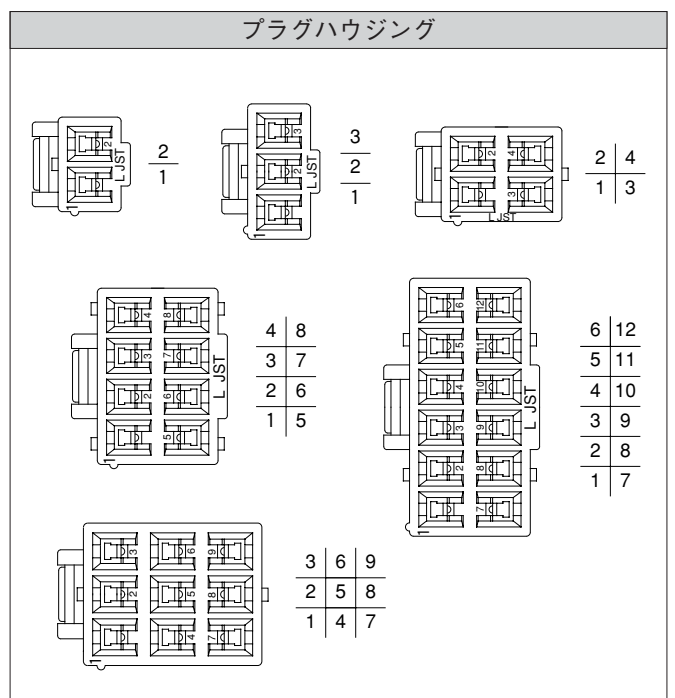
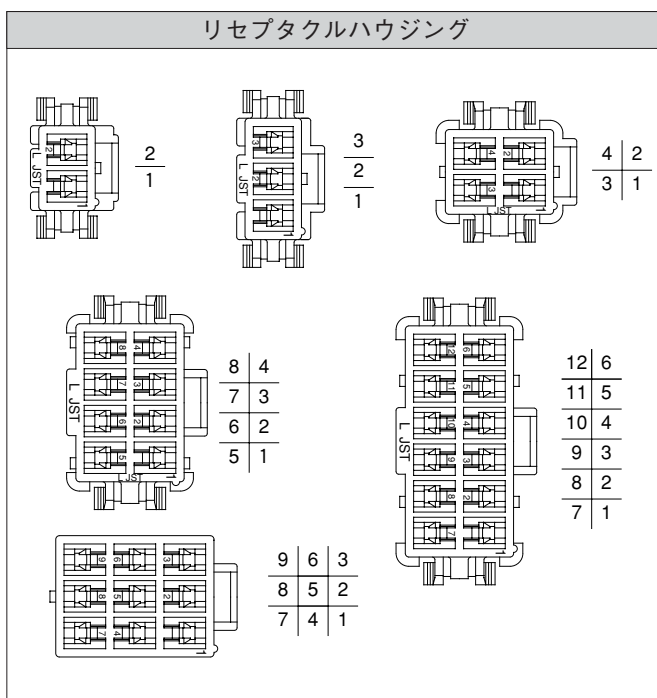
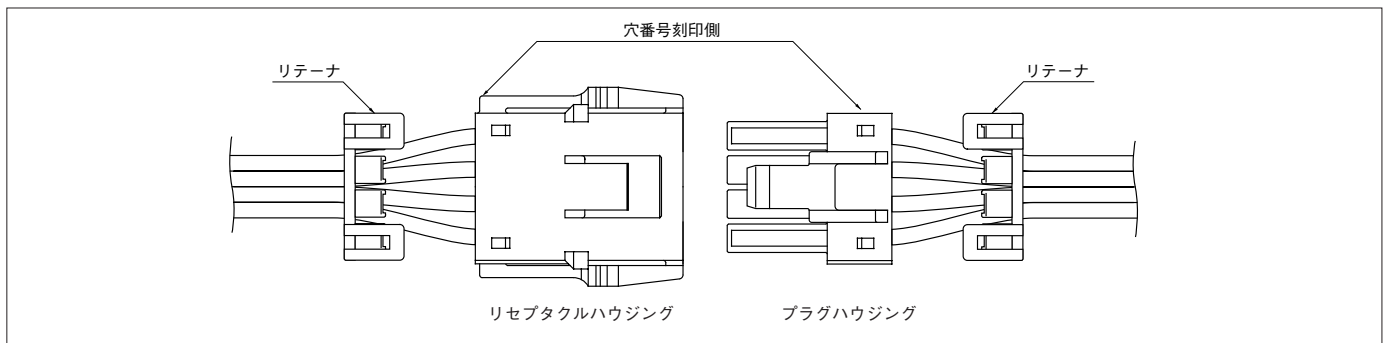
●RoHS対応品

※特殊仕様品については弊社までお問い合わせください。

コンタクト	圧着機	アプリケーション		
		アプリケーション本体	ダイス	アプリ・ダイセット
SSM-21T-P1.4	AP-K2N	MKS-L	MK/SSF/M-21-14	APLMK SSF/M21-14
SSF-21T-P1.4		—	—	—

注) 全自動圧着機対応のアプリケーションについては弊社までお問い合わせください。

■ハウジング穴番号



HL CONNECTOR

ハウジング

材 質：ハウジング…ナイロン66・UL94V-0,白

リテーナ…ガラス入ナイロン66・UL94V-0,アイボリー

極数	定格電圧	定格電流	リセプタクルハウジング (ピンコンタクト用)	個数 /袋	プラグハウジング (ソケットコンタクト用)	個数 /袋	リテーナ (2極・4極共通です)	個数 /袋
2	300V	7A	HLR-02V 	1,000	HLP-02V 	1,000	HLS-02V (2極・4極共通です) 	1,000
			HLR-02VF 					
3	300V	6A	HLR-03V 	500	HLP-03V 	1,000	HLS-03V 	1,000
			HLR-03VF 					
4	300V	6A	HLR-04V 	500	HLP-04V 	500	HLS-02V (2極・4極共通です) 	1,000
			HLR-04VF 					

●RoHS対応品

HL CONNECTOR

ハウジング

材 質：ハウジング…ナイロン66・UL94V-0,白

リテーナ…ガラス入ナイロン66・UL94V-0,アイボリー

極数	定格 電圧	定格 電流	リセプタクルハウジング (ピンコンタクト用)	個数 /袋	プラグハウジング (ソケットコンタクト用)	個数 /袋	リテーナ	個数 /袋
8	300V	4A	HLR-08V 	500	HLP-08V 	500	HLS-08V 	1,000
9	300V	4A	HLR-09VF 	500	HLP-09V 	500	—	—
12	300V	3A	HLR-12V 	500	HLP-12V 	500	HLS-12V 	1,000

●RoHS対応品