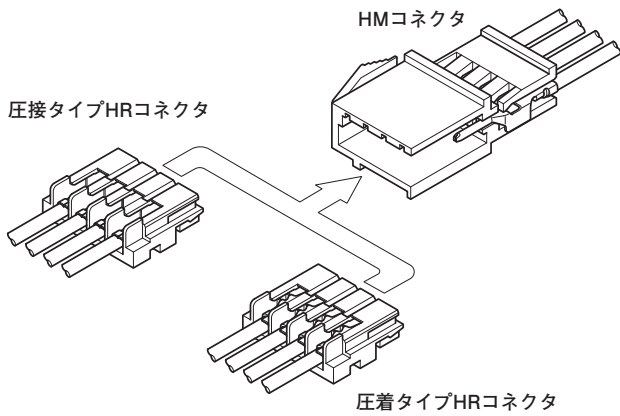


# HM CONNECTOR

2.5mmピッチ / 電線対電線接続用 / 圧着・嵌合タイプ



圧着と圧接の両タイプHRコネクタ(ソケット)と嵌合するプラグ形の2.5mmピッチ電線対電線接続用コネクタです。デリバリー、コスト、品質と信頼性に優れたHRコネクタの適用によりワイヤーハーネスの標準化が図り易くなります。

- 圧着と圧接の両タイプHRコネクタ(ソケット)が適用可能
- ハウジングランス方式
- パネルロック機構
- シェル形状ハウジング

## ■一般仕様

- 定格電流：
  - 圧着タイプHRコネクタ適用時 3A AC/DC (AWG#22 使用時)
  - 圧接タイプHRコネクタ適用時 2A AC/DC (AWG#24 使用時)
- 定格電圧：250V AC/DC
  - 注) 電気用品安全法には準拠していません。
  - なお、ご使用の際は、コンタクト露出部が筐体等の金属部分に接触したり近接し過ぎないように配慮ください。
- 使用温度範囲：-25℃～+85℃
  - (通電時の温度上昇値を含む)
- 接触抵抗：初 期 / 10mΩ以下
  - 耐候性試験後 / 20mΩ以下
- 絶縁抵抗：500MΩ以上
- 耐電圧：AC 1,000V を1分間印加にて絶縁破壊のなきこと
- 適用電線範囲：導体サイズ / AWG#26～AWG#22
  - 絶縁体外径 / φ1.3mm～φ1.7mm
- 適合パネル厚さ：0.8mm～1.6mm

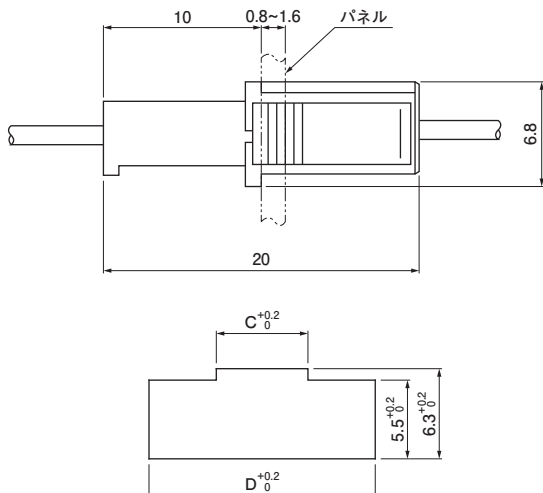
- ※ご使用に際しては、弊社ウェブサイト(製品情報ページの技術資料末項)に掲載の「ご使用上の注意事項」を参照ください。
- ※RoHS2 対応品を掲載しています。
- ※寸法の単位には mm を採用しています。
- ※詳細は弊社までお問い合わせください。

## ■登録規格

海外規格登録については、弊社ウェブサイト(製品情報ページの技術資料)に掲載の「海外規格登録状況一覧」を参照ください。

- ※海外規格に登録の仕様は、上記の一般仕様と異なる場合があります。

## 組立レイアウト・パネルレイアウト

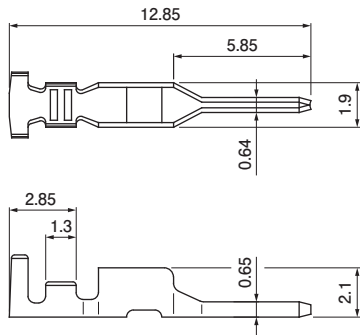


| 極数 | 形番      | パネル穴寸法(mm) |      |
|----|---------|------------|------|
|    |         | C          | D    |
| 2  | HMR-02V | 3.9        | 13.3 |
| 3  | HMR-03V | 6.4        | 15.8 |
| 4  | HMR-04V | 8.9        | 18.3 |
| 8  | HMR-08V | 18.9       | 28.3 |
| 12 | HMR-12V | 28.9       | 38.3 |

- 注1) パネルは、上図の形状・寸法どおりに、バリなどができないように穴あけ加工してください。
- 注2) 複数のパネル穴を隣接してあける場合には、パネルの強度に十分注意してください。
- 注3) パネル穴あけ加工の向きはパネルへのコネクタ装着の向きに合わせてください。

## プラグ / HMコネクタ

### コンタクト



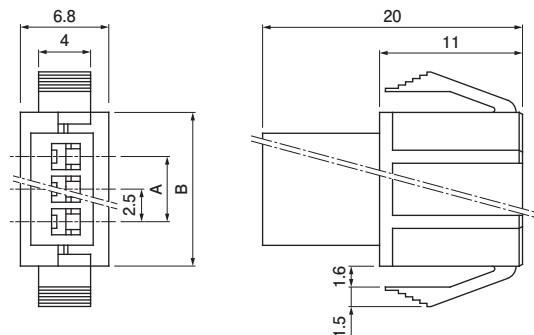
| 形番           | 適用電線範囲                       |            | 個数/<br>リール |
|--------------|------------------------------|------------|------------|
|              | 導体サイズ AWG (mm <sup>2</sup> ) | 絶縁体外径 (mm) |            |
| SMR-001T-0.6 | #26~#22 (0.13~0.33)          | 1.3~1.7    | 9,000      |
| 材 料・表面処理等    |                              |            |            |
| 黄銅、すずめっき     |                              |            |            |

### 圧着機器

| コンタクト        | 圧着機    | アプリケーション | アプリケーション・ダイスセット    |
|--------------|--------|----------|--------------------|
| SMR-001T-0.6 | AP-K2N | MKS-L    | APLMK SHR/MR001-06 |

注) 全自動機対応のアプリケーションについては弊社までお問い合わせください。

### ハウジング



| 極数 | 形番      | 寸法 (mm) |      | 個数/袋  |
|----|---------|---------|------|-------|
|    |         | A       | B    |       |
| 2  | HMR-02V | 2.5     | 9.3  | 1,000 |
| 3  | HMR-03V | 5.0     | 11.8 | 500   |
| 4  | HMR-04V | 7.5     | 14.3 | 500   |
| 8  | HMR-08V | 17.5    | 24.3 | 500   |
| 12 | HMR-12V | 27.5    | 34.3 | 500   |

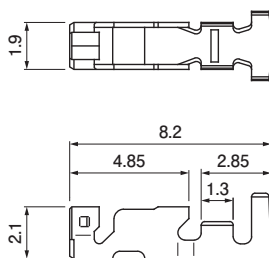
材 料・表面処理等

ナイロン66

注) 使用樹脂材料の難燃グレードは、弊社ウェブサイト（製品情報ページの技術資料）に掲載の「海外規格登録状況一覧」を参照ください。

## ソケット / 圧着タイプ HRコネクタ

### コンタクト



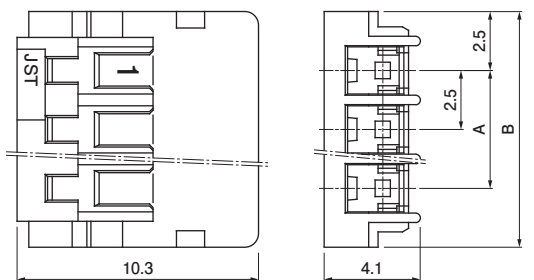
| 形番            | 適用電線範囲                       |            | 個数/<br>リール |
|---------------|------------------------------|------------|------------|
|               | 導体サイズ AWG (mm <sup>2</sup> ) | 絶縁体外径 (mm) |            |
| SHR-001T-P0.6 | #26~#22 (0.13~0.33)          | 1.3~1.7    | 9,000      |
| 材 料・表面処理等     |                              |            |            |
| りん青銅、すずめっき    |                              |            |            |

### 圧着機器

| コンタクト         | 圧着機    | アプリケーション | アプリケーション・ダイスセット    |
|---------------|--------|----------|--------------------|
| SHR-001T-P0.6 | AP-K2N | MKS-L    | APLMK SHR/MR001-06 |

注) 全自動機対応のアプリケーションについては弊社までお問い合わせください。

### ハウジング



| 極数 | 形番       | 寸法 (mm) |      | 個数/袋  |
|----|----------|---------|------|-------|
|    |          | A       | B    |       |
| 2  | HRP-02-S | 2.5     | 7.5  | 2,000 |
| 3  | HRP-03-S | 5.0     | 10.0 | 2,000 |
| 4  | HRP-04-S | 7.5     | 12.5 | 1,000 |
| 8  | HRP-08-S | 17.5    | 22.5 | 500   |
| 12 | HRP-12-S | 27.5    | 32.5 | 500   |

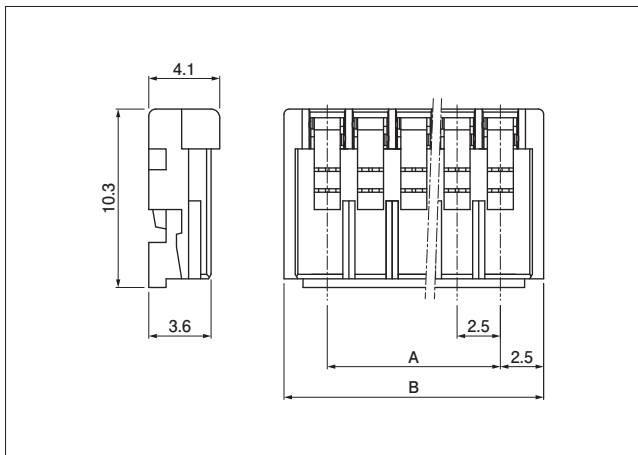
材 料・表面処理等

ナイロン66

注) 使用樹脂材料の難燃グレードは、弊社ウェブサイト（製品情報ページの技術資料）に掲載の「海外規格登録状況一覧」を参照ください。

# HM CONNECTOR

## ソケット／圧接タイプ HRコネクタ



| 極数 | 形番          |             |             | 寸法(mm) |      | 個数<br>/袋 |
|----|-------------|-------------|-------------|--------|------|----------|
|    | AWG#28用     | AWG#26用     | AWG#24用     | A      | B    |          |
| 2  | 02HR-8M-P-N | 02HR-6S-P-N | 02HR-4K-P-N | 2.5    | 7.5  | 1,000    |
| 3  | 03HR-8M-P-N | 03HR-6S-P-N | 03HR-4K-P-N | 5.0    | 10.0 | 1,000    |
| 4  | 04HR-8M-P-N | 04HR-6S-P-N | 04HR-4K-P-N | 7.5    | 12.5 | 1,000    |
| 8  | 08HR-8M-P-N | 08HR-6S-P-N | 08HR-4K-P-N | 17.5   | 22.5 | 500      |
| 12 | 12HR-8M-P-N | 12HR-6S-P-N | 12HR-4K-P-N | 27.5   | 32.5 | 500      |

### 材 料・表面処理等

コンタクト：銅合金、すずめっき  
ハウジング：ナイロン66

注) 使用樹脂材料の難燃グレードは、弊社ウェブサイト(製品情報ページの技術資料)に掲載の「海外規格登録状況一覧」を参照ください。

### 適用電線

| ULスタイル<br>No. | 導 体      |             |      | 絶縁体<br>外径 (mm) |
|---------------|----------|-------------|------|----------------|
|               | 材料・表面処理等 | サイズ AWG     | 構成   |                |
| 1007          | 軟銅、すずめっき | #28、#26、#24 | 7本撚り | 1.0~1.5        |

注) 他のULスタイルNo.等電線の適用については弊社までお問い合わせください。