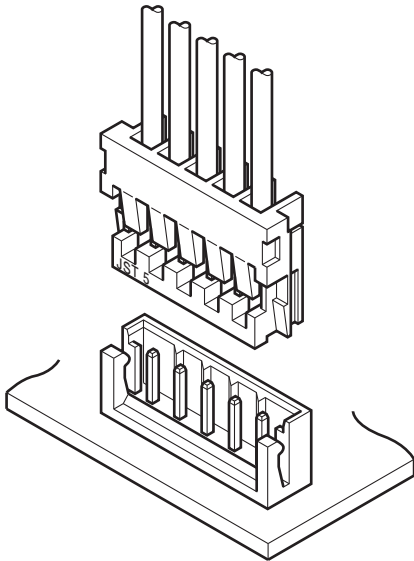


HR CONNECTOR

2.5mmピッチ／基板対電線接続用／圧着・嵌合タイプ



高密度実装ニーズに対応した薄型の基板対電線接続用コネクタです。薄型でありながら、高い接触信頼性、優れたハーネス加工性と嵌合作業性を同時実現しています。

ベース付ポストは EH コネクタを流用しています。

- 薄型
- 高い接触信頼性
- 優れたハーネス加工性と嵌合作業性
- 汎用性
- EH コネクタおよび圧接 HR コネクタとの互換性

■一般仕様

- 定格電流：3A AC/DC (AWG#22 使用時)
- 定格電圧：250V AC/DC
- 使用温度範囲：-25℃～+85℃
(通電時の温度上昇値を含む)
- 接触抵抗：初期／10mΩ以下
耐候性試験後／20mΩ以下
- 絶縁抵抗：1,000MΩ以上
- 耐電圧：AC 1,000V を1分間印加にて絶縁破壊のなきこと
- 適用電線範囲：導体サイズ／AWG#26～AWG#22
絶縁体外径／φ1.3mm～φ1.7mm
- 適合基板厚さ：0.8mm～1.6mm

※ご使用に際しては、弊社ウェブサイト(製品情報ページの技術資料末項)に掲載の「ご使用上の注意事項」を参照ください。

※RoHS2 対応品を掲載しています。

※寸法の単位には mm を採用しています。

※詳細は弊社までお問い合わせください。

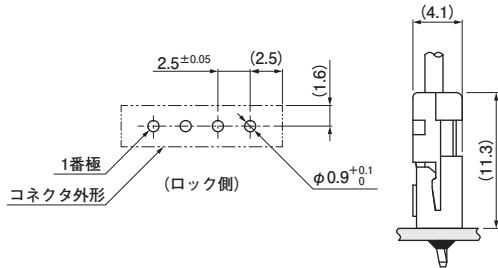
■登録規格

海外規格登録については、弊社ウェブサイト(製品情報ページの技術資料)に掲載の「海外規格登録状況一覧」を参照ください。

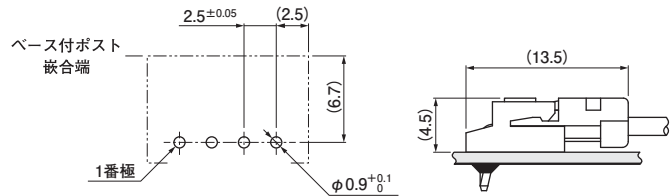
※海外規格に登録の仕様は、上記の一般仕様と異なる場合があります。

基板レイアウト・組立レイアウト

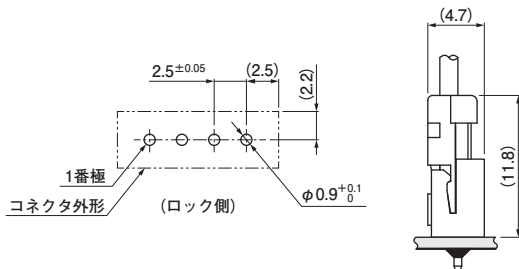
トップ型



サイド型

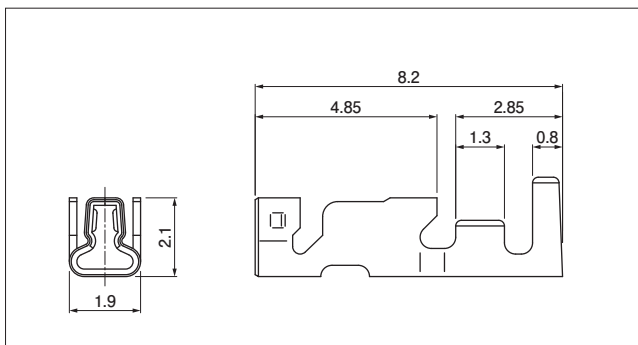


ラジアルテーピング



- 注 1) 基板レイアウトはコネクタ装着側から見た図です。
 2) 基板穴ピッチの公差は±0.05で累積しないこと。
 3) 基板穴径は基板の種類、穴あけ方法などによって異なります。
 ガラス布基材系等の硬い材質の基板をご使用の場合は穴径を大きめに設定ください。
 上図記載の寸法は参考値ですので詳しくは弊社までお問い合わせください。

コンタクト



形 番	適用電線範囲		個数/ リール
	導体サイズ AWG (mm ²)	絶縁体外径 (mm)	
SHR-001T-P0.6	#26~#22 (0.13~0.33)	1.3~1.7	9,000

材 料・表面処理等

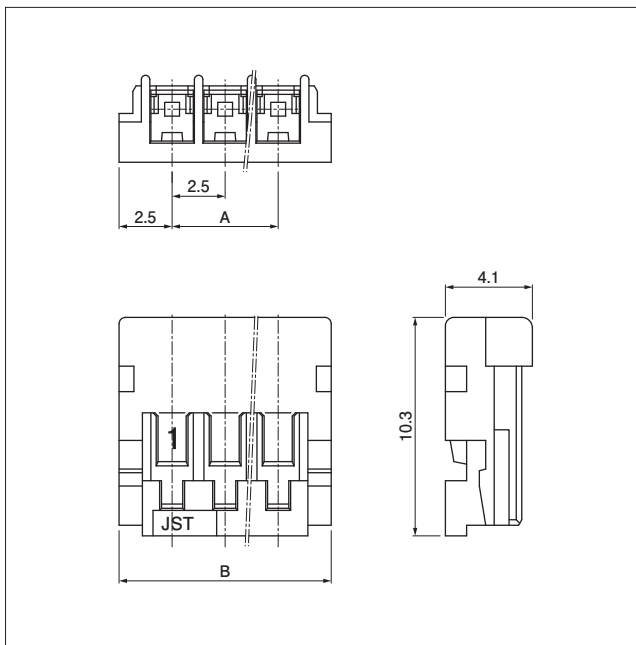
りん青銅、すずめっき

圧着機器

コンタクト	圧着機	アプリケーション	アプリケーション・ダイセット
SHR-001T-P0.6	AP-K2N	MKS-L	APLMK SHR/MR001-06

注) 全自動機対応のアプリケーションについては弊社までお問い合わせください。

ハウジング



極数	形番	寸法 (mm)		個数/袋
		A	B	
2	HRP-02-S	2.5	7.5	2,000
3	HRP-03-S	5.0	10.0	2,000
4	HRP-04-S	7.5	12.5	1,000
5	HRP-05-S	10.0	15.0	1,000
6	HRP-06-S	12.5	17.5	1,000
7	HRP-07-S	15.0	20.0	500
8	HRP-08-S	17.5	22.5	500
9	HRP-09-S	20.0	25.0	500
10	HRP-10-S	22.5	27.5	500
11	HRP-11-S	25.0	30.0	500
12	HRP-12-S	27.5	32.5	500
13	HRP-13-S	30.0	35.0	250

材 料・表面処理等

ナイロン66、ナチュラル (白)

注) 使用樹脂材料の難燃グレードは、弊社ウェブサイト (製品情報ページの技術資料) に掲載の「海外規格登録状況一覧」を参照ください。

ベース付ポスト

ベース付ポストはEHコネクタを流用していますので、EHコネクタのカタログを参照ください。

形番表示

コンタクト

S HR - 001 T - P 0.6	
供給形態: 連鎖状	_____
シリーズ名	_____
適用電線範囲: AWG#26~AWG#22	_____
表面処理: すずめっき	_____
材料: りん青銅	_____
適合ポスト、ピンのサイズ	_____

ハウジング

HR P - 02 - S	
シリーズ名	_____
種別: プラグ	_____
極数	_____
色: S…ナチュラル (白)、K…黒、E…青、Y…黄	_____