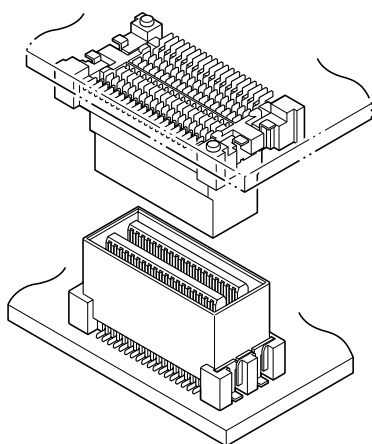


# HTB CONNECTOR

0.635mmピッチ / 基板対基板接続用コネクタ



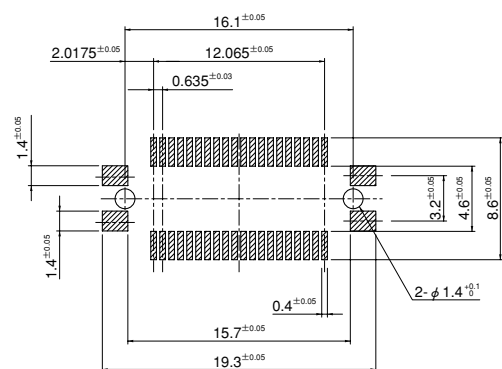
SMT対応、0.635mmピッチ、平行接続タイプ及び垂直接続タイプをラインナップさせた、基板対基板用コネクタです。

- コジリ嵌合防止構造
- 接触信頼性構造
- 嵌合時ズレ吸収構造

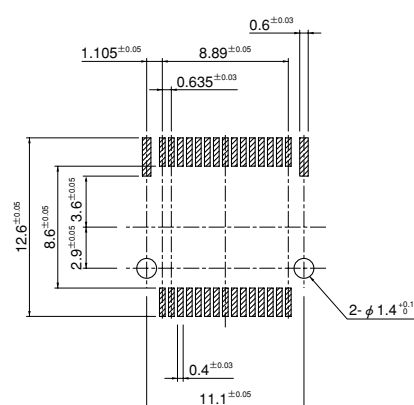
## ■一般仕様

- 定格電流：0.5A AC・DC
  - 定格電圧：50V AC・DC
  - 使用温度範囲：-55℃～+85℃（通電時の温度上昇値を含む）
  - 接触抵抗：初期 / 70mΩ以下  
環境試験後 / 100mΩ以下
  - 絶縁抵抗：初期 / 50MΩ以上
  - 耐電圧：初期 / AC 500V・1分間
- ※ご使用に際しては、巻頭の「端子・コネクタ」のご使用上の注意事項を参照ください。  
※詳細は弊社までお問い合わせください。  
※RoHS対応品を掲載しています。

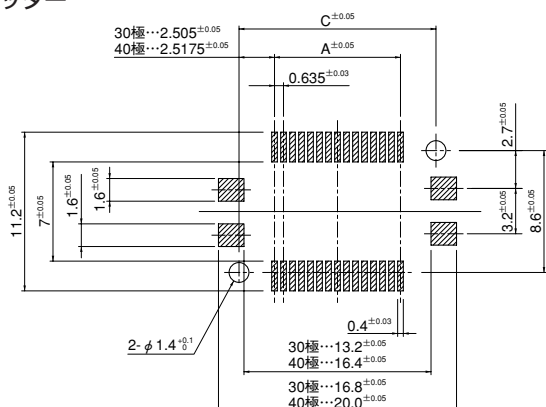
リセプタクル・トップ型



リセプタクル・サイド型

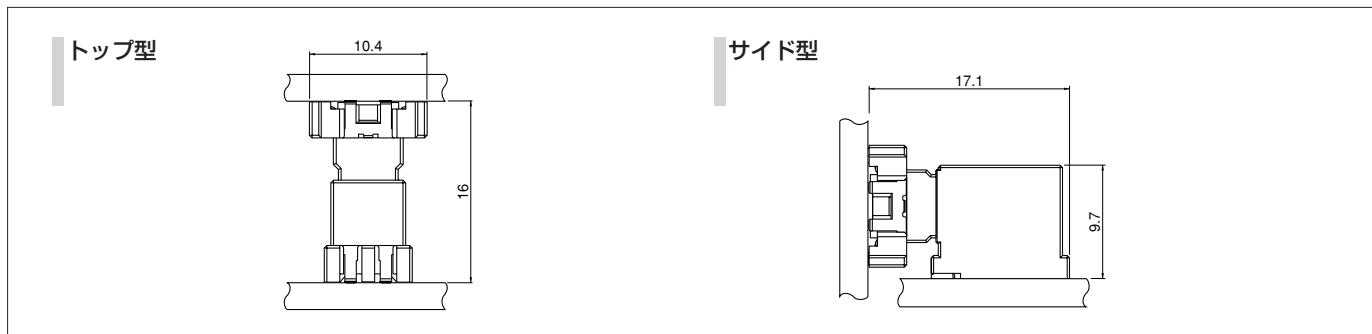


ヘッダー

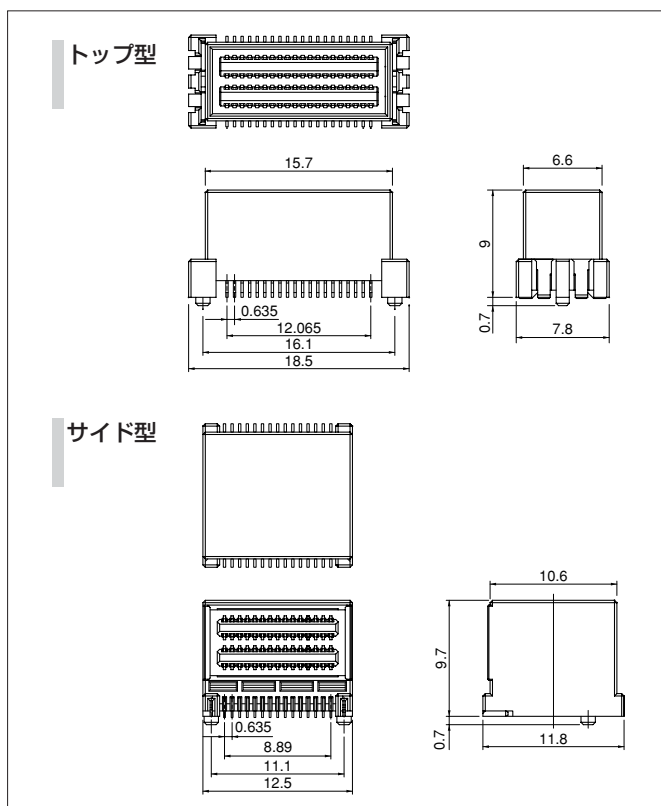


# HTB CONNECTOR

## 組立レイアウト



## リセプタクル



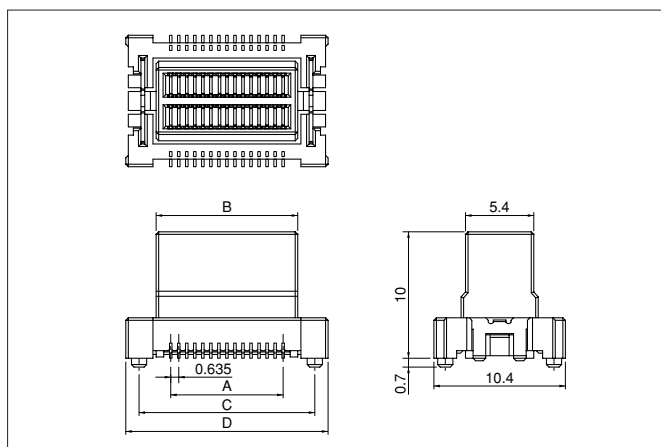
極数	形番		個数/ リール
	トップ型 (基板間16mm)	サイド型	
30	—	<b>30RS-HTBK-06-TF</b>	250
40	<b>40R16-HTBK-06-TF</b>	—	300

### 材質・表面処理

コンタクト：銅合金・ニッケル下地付部分金めっき  
 ハウジング：ガラス入PA9T・UL94V-0  
 補強金具：銅合金・ニッケル下地付部分金めっき

- RoHS対応品
- 上記製品はエンボステープ供給品です。

## ヘッダー



極数	形番	寸法 (mm)				個数/ リール
		A	B	C	D	
30	<b>30H-HTBK-06-TF</b>	8.89	11.2	13.9	16.0	250
40	<b>40H-HTBK-06-TF</b>	12.065	14.4	17.1	19.2	250

### 材質・表面処理

コンタクト：銅合金・ニッケル下地付部分金めっき  
 ハウジング：ガラス入PA9T・UL94V-0  
 補強金具：銅合金・ニッケル下地付部分金めっき

- RoHS対応品
- 上記製品はエンボステープ供給品です。