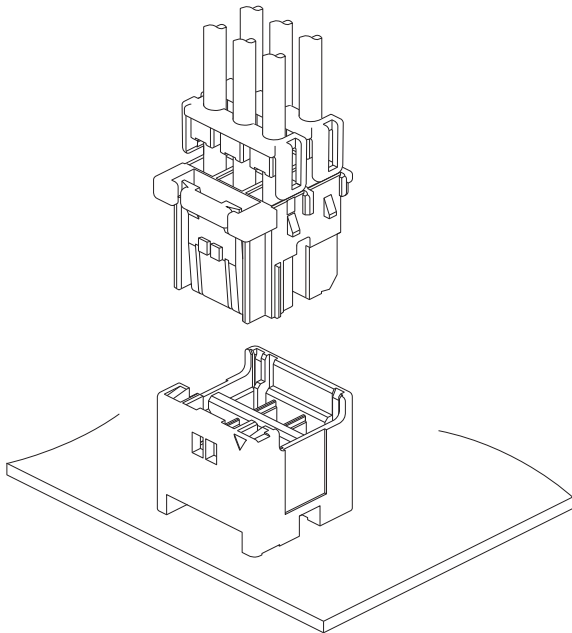


# HYV CONNECTOR

5.0mmピッチ / 基板対電線接続用 / 圧着・嵌合タイプ



不完全嵌合の発生を抑制する機構を有する5.0mmピッチ基板対電線接続用コネクタです。外力による影響を防止する箱型構造のコンタクトが大電流回路接続の安全性を高め、4タイプのキーパターンが狭小エリアで同一極種を複数個使用する際の誤嵌合を防止します。

- キーイング構造
- 強ロック機構
- 慣性ロック機構
- リテーナ対応
- ポッティング対応

## ■一般仕様

- 定格電流：10A AC/DC (2極、AWG#16 使用時)
- ※極数と使用電線の組み合わせ毎の全極通電時の定格電流は、下表のとおりです。

単位：A

極数	使用電線サイズ AWG			
	#16	#18	#20	#22
2	10	7	5	3
3	9	7	5	3
4	9	7	5	3
6	8	7	5	3

注) 並列分流の留意点について

定格を超える電流を複数極に並列分流して通電することは、通電のアンバランス等での問題がありますので、お避けください。やむを得ず分流使用される場合は、通電のアンバランスを抑えて、また、定格電流に対するマージンも十分に見込んで回路設計してください。

- 定格電圧：300V AC/DC
- 使用温度範囲：-30℃～+105℃  
(通電時の温度上昇値を含む)
- 接触抵抗：初期 / 10mΩ以下  
耐候性試験後 / 20mΩ以下
- 絶縁抵抗：1,000MΩ以上
- 耐電圧：AC 1,500V を1分間印加にて絶縁破壊のなきこと
- 適用電線範囲：
  - 導体サイズ 21タイプ / AWG#22～AWG#18  
41タイプ / AWG#18～AWG#16
  - 絶縁体外径 21タイプ / φ1.8mm～φ2.7mm  
41タイプ / φ2.3mm～φ3.0mm  
リテーナ使用時 φ2.9mm max.
- 適合基板厚さ：1.6mm

※ご使用に際しては、弊社ウェブサイト(製品情報ページの技術資料末項)に掲載の「ご使用上の注意事項」を参照ください。

※RoHS2 対応品を掲載しています。

※寸法の単位には mm を採用しています。

※詳細は弊社までお問い合わせください。

## ■登録規格

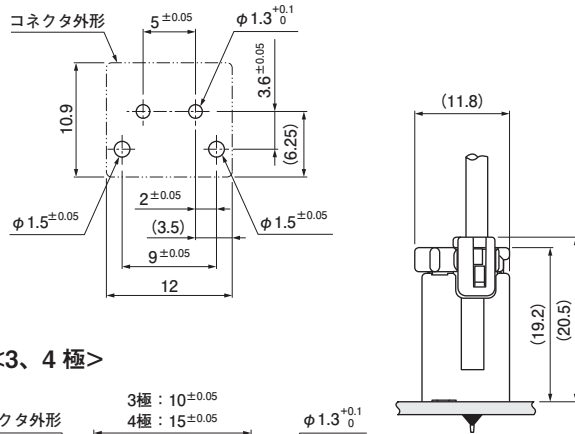
海外規格登録については、弊社ウェブサイト(製品情報ページの技術資料)に掲載の「海外規格登録状況一覧」を参照ください。

※海外規格に登録の仕様は、上記の一般仕様と異なる場合があります。

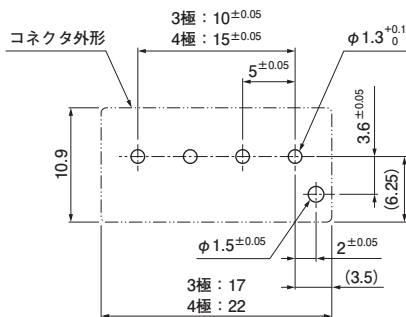
## 基板レイアウト・組立レイアウト

### 1列タイプ

#### <2極>

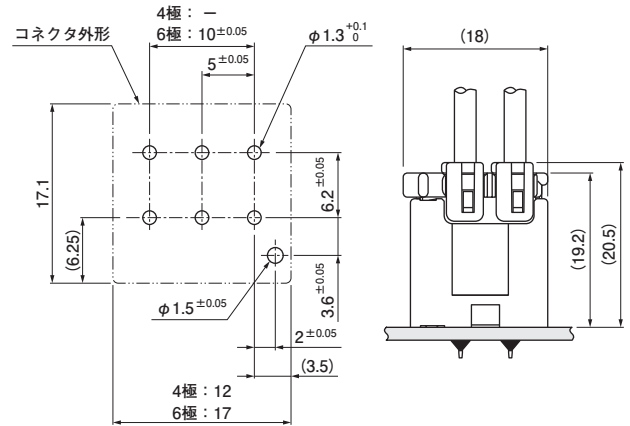


#### <3、4極>



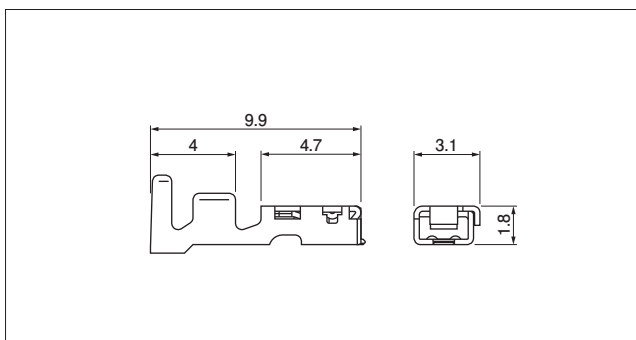
### 2列タイプ

#### <4、6極>



- 注 1) 基板レイアウトはコネクタ装着側から見た図です。  
 2) 基板穴ピッチの公差は±0.05で±0.05を超えて累積しないこと。  
 3) 基板穴径は基板の種類、穴あけ方法などによって異なります。上図記載の寸法は参考値ですので詳しくは弊社までお問い合わせください。

## ソケットコンタクト



形番	適用電線範囲		個数／ リール
	導体サイズ AWG (mm <sup>2</sup> )	絶縁体外径 (mm)	
SHYVF-21T-M0.5	#22~#18 (0.33~0.83)	1.8~2.7	4,000
SHYVF-41T-M0.5	#18~#16 (0.83~1.25)	2.3~3.0	3,000

### 材 料・表面処理等

銅合金、すずめっき

注) 41 バレルコンタクトのリテーナ使用時における適用電線絶縁体外径は φ 2.9mm max. です。

### 圧着機器

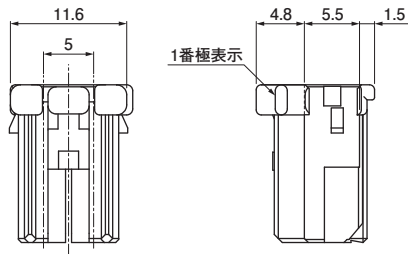
コンタクト	圧着機	アプリケーション	アプリケーション・ダイセット
SHYVF-21T-M0.5	AP-K2N	MKS-L	APLMK SHYVF21-05
SHYVF-41T-M0.5			APLMK SHYVF41-05

注) 全自動機対応のアプリケーションについては弊社までお問い合わせください。

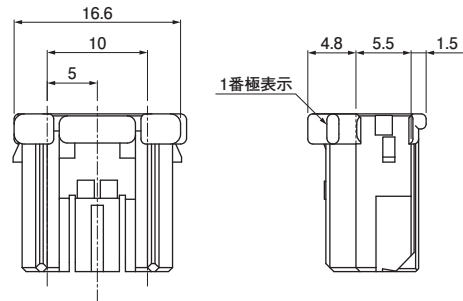
## ソケットハウジング

### 1列タイプ

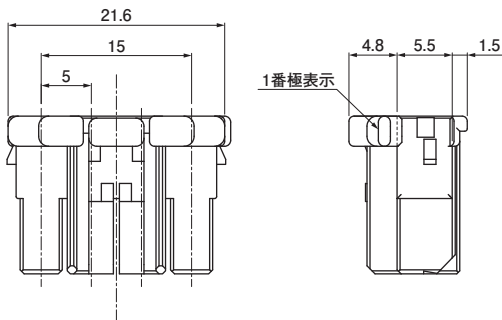
#### <2極>



#### <3極>

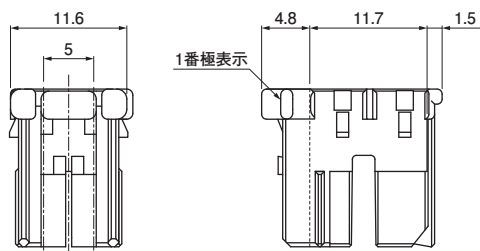


#### <4極>

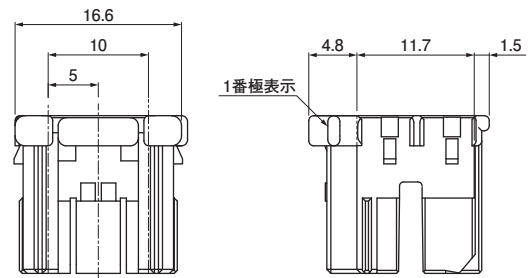


### 2列タイプ

#### <4極>



#### <6極>



タイプ	極数	形番	個数/袋
1列	2	HYVRP-02V-A-S	1,000
	3	HYVRP-03V-A-S	1,000
	4	HYVRP-04V-A-S	600
2列	4	HYVRP-04V-W-A-S	600
	6	HYVRP-06V-W-A-S	600

#### 材 料・表面処理等

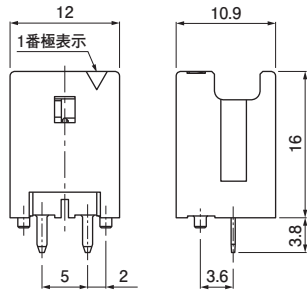
ナイロン66 (ガラス入り)、ナチュラル

- 注 1) キーパターンについては弊社までお問合せください。  
 2) 使用樹脂材料の難燃グレードは、弊社ウェブサイト (製品情報ページの技術資料) に掲載の「海外規格登録状況一覧」を参照ください。

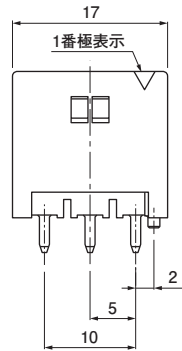
## ベース付ポスト

### 1列タイプ

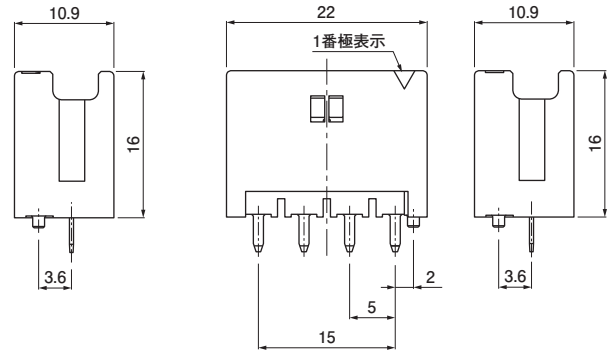
#### <2極>



#### <3極>

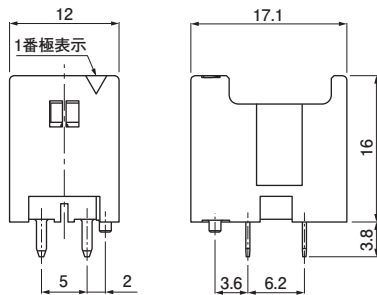


#### <4極>

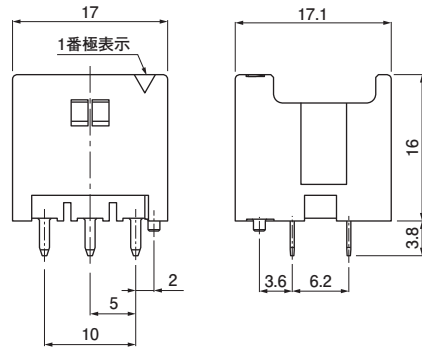


### 2列タイプ

#### <4極>



#### <6極>



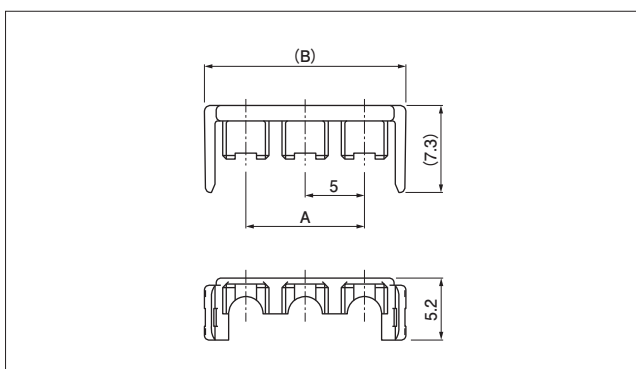
タイプ	極数	形番	個数/箱
1列	2	B02B-HYVSS-A-1	150
	3	B03B-HYVSS-A-1	100
	4	B04B-HYVSS-A-1	100
2列	4	B04B-HYVSS-A-1W	100
	6	B06B-HYVSS-A-1W	50

#### 材 料・表面処理等

プレスポスト：銅合金、銅下地付すずめっき  
ベースハウジング：ナイロン66（ガラス入り）

- 注 1) キーパーターンについては弊社までお問合せください。  
2) 使用樹脂材料の難燃グレードは、弊社ウェブサイト（製品情報ページの技術資料）に掲載の「海外規格登録状況一覧」を参照ください。

## リテーナ



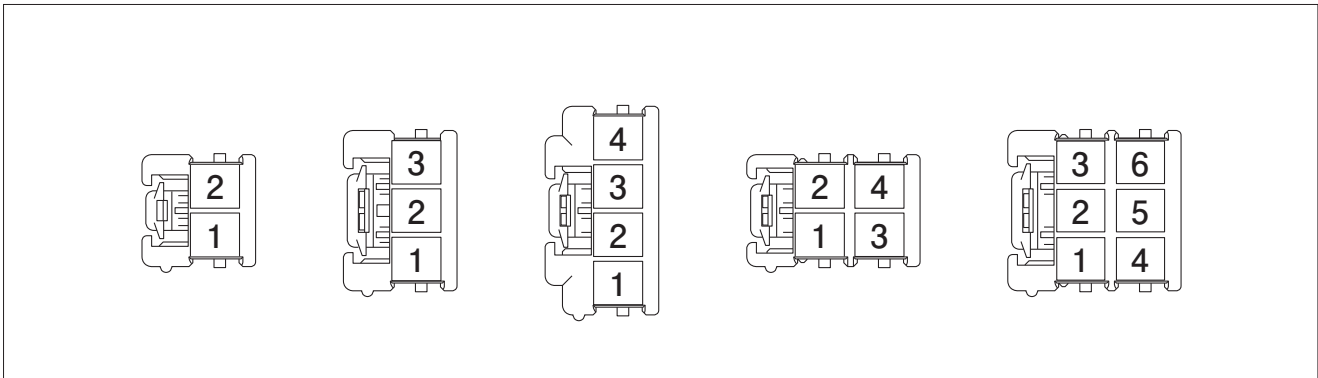
極数	形番	寸法 (mm)		個数/袋
		A	B	
2	HYVS-02V	—	12.0	2,000
3	HYVS-03V	10.0	17.0	2,000
4	HYVS-04V	15.0	22.0	1,000

#### 材 料・表面処理等

ナイロン66（ガラス入り）、ナチュラル

- 注) 使用樹脂材料の難燃グレードは、弊社ウェブサイト（製品情報ページの技術資料）に掲載の「海外規格登録状況一覧」を参照ください。

## ハウジング穴番号



## 形番表示

### ソケットコンタクト

**S HYV F - 21 T - M 0.5**

供給形態：連鎖状  
 シリーズ名  
 種別：ソケット  
 適用電線範囲：21…AWG#22～AWG#18  
 41…AWG#18～AWG#16  
 表面処理：すずめっき  
 材料：銅合金  
 適合ポストのサイズ

### ソケットハウジング

**HYV RP - 02 V - ■ - A - S**

シリーズ名  
 種別：リテーナ対応プラグ  
 極数  
 補助記号  
 配列：表示なし…1列、W…2列  
 キーパターン：キーパターンA  
 色：ナチュラル

### ベース付ポスト

**B 02 B - HYV S S - A - 1 ■**

ベース形態：トップ型  
 極数  
 組立品  
 シリーズ名  
 色：ナチュラル  
 クリンチの有無：なし  
 キーパターン：キーパターンA  
 ポスの有無：あり  
 配列：表示なし…1列、W…2列

### リテーナ

**HYV S - 02 V**

シリーズ名  
 種別：リテーナ  
 極数  
 補助記号