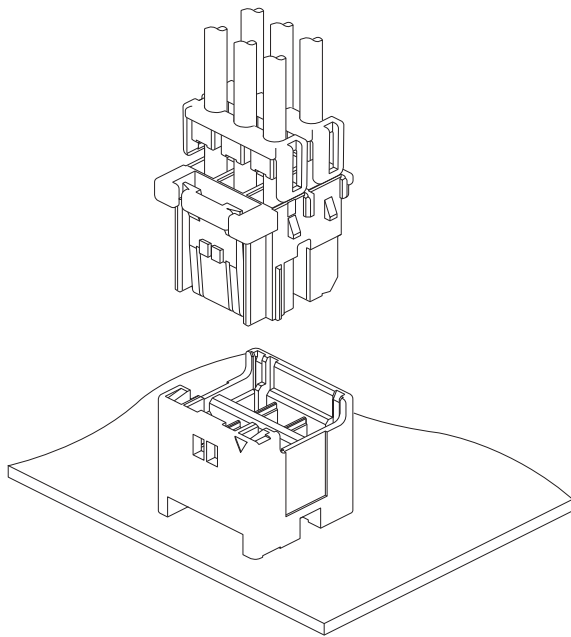


# HYV CONNECTOR

5.0mmピッチ/プリント基板用コネクタ/圧着・嵌合タイプ



嵌合時の未嵌合抑制機構を有する5.0mmピッチ基板対電線接続用コネクタです。

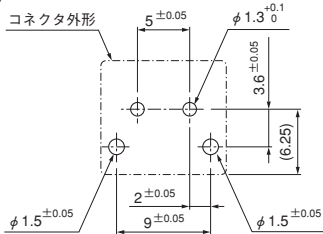
外力による影響を防止する箱型構造のコンタクトが大電流回路接続の安全性を高め、4タイプのキーパターンが同機種で多数個使用する際の異種嵌合を防止します。

- キーイング構造
- 強ロック機構
- 慣性ロック構造
- リテーナ対応
- ポッティング対応ベース付ポスト

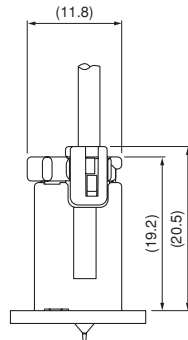
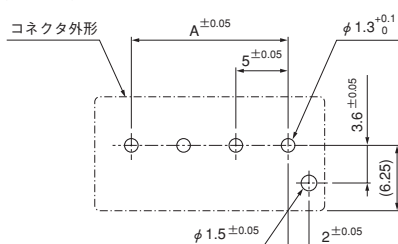
## 基板レイアウト・組立レイアウト

### 一列タイプ

〈2極〉

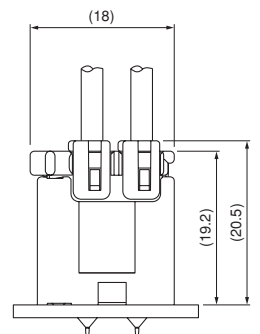
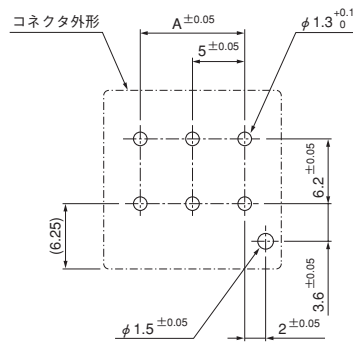


〈3・4極〉



### 二列タイプ

〈4・6極〉



注 1) 上図はコネクタ装着側から見た図です。

2) 基板の穴あけは全体にわたって公差±0.05で累積しないこと。

3) 基板穴あけ寸法は基板の種類、穴あけ方法などによって異なります。上図記載の寸法は参考値ですので詳しくは弊社までお問い合わせください。

## 登録規格

UL : Recognized E 60389

CSA : Certified LR 20812

## 一般仕様

- 定格電流：10A AC・DC（下表参照）
- 定格電圧：300V AC・DC
- 使用温度範囲：-30℃～+105℃（通電時の温度上昇値を含む）
- 接触抵抗：初期 / 10mΩ以下  
環境試験後 / 20mΩ以下
- 絶縁抵抗：1,000MΩ以上
- 耐電圧：AC 1,500V・1分間
- 適用電線範囲：導体サイズ 21タイプ / AWG#22～#18  
41タイプ / AWG#18～#16  
被覆外径 21タイプ / φ 1.8mm～2.7mm  
41タイプ / φ 2.3mm～3.0mm  
(41タイプ / リテーナ使用時の被覆外径 φ 2.3mm～2.9mm)
- 適合プリント基板厚さ：1.6mm

下表 1極当りの定格電流を超えた電流(例:2極、#16の使用で10A以上)を並列分流して通電することは、電流のアンバランス等での問題がありますのでお避けください。止むを得ず分流使用される場合は、回路上のアンバランスがない様に1回路当りのマージンを十分に見込んで設計してください。

■ 定格電流は、ハウジングの極数、圧着する電線により異なります。各ハウジング、電線に対する定格電流は、次のとおりです。 電流単位 (A)

極数	使用電線サイズAWG			
	#16	#18	#20	#22
2	10	7	5	3
3	9	7	5	3
4	9	7	5	3
6	8	7	5	3

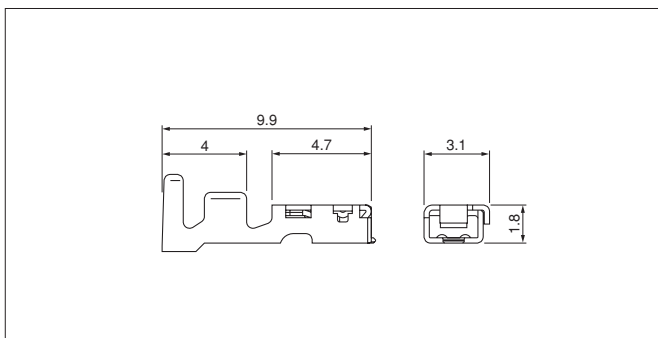
※ご使用に際しては、巻頭の「端子・コネクタ」のご使用上の注意事項を参照ください。

※詳細は弊社までお問い合わせください。

※RoHS対応品を掲載しています。

# HYV CONNECTOR

## ■コンタクト



形番	適用電線範囲		電線被覆外径(mm)	個数/リール
	mm <sup>2</sup>	AWG#		
SHYVF-21T-M0.5	0.33~0.83	22~18	1.8~2.7	4,000
SHYVF-41T-M0.5	0.83~1.25	18~16	2.3~3.0	3,000

### 材質・表面処理

銅合金・すずめっき (リフロー処理)

### ●RoHS対応品

注) 41バレルのリテーナ使用時における被覆外径はφ2.3mm~φ2.9mmとする。

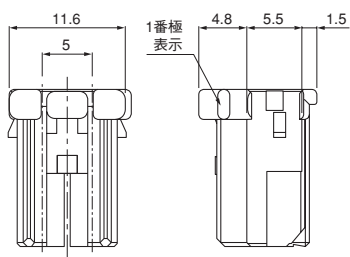
コンタクト	圧着機	アプリケーション		
		アプリケーション本体	ダイス	アプリ・ダイセット
SHYVF-21T-M0.5	AP-K2N	MKS-L	MK/SHYVF-21-05	APLMK SHYVF21-05
		—	—	—
SHYVF-41T-M0.5	AP-K2N	MKS-L	MK/SHYVF-41-05	APLMK SHYVF41-05
		—	—	—

注) 全自動機対応のアプリケーションについては弊社までお問い合わせください。

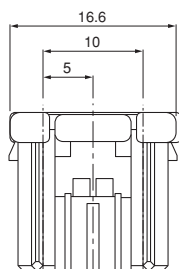
## ■ハウジング

### 一列タイプ

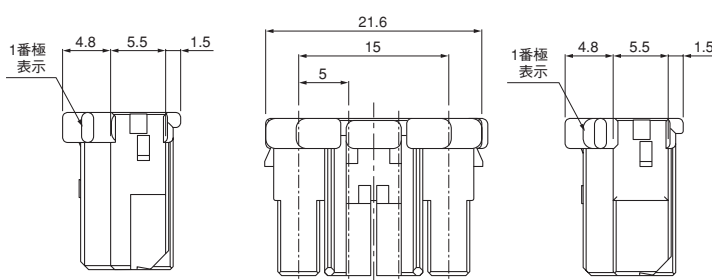
〈2極〉



〈3極〉

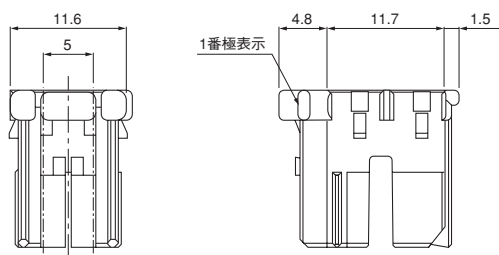


〈4極〉

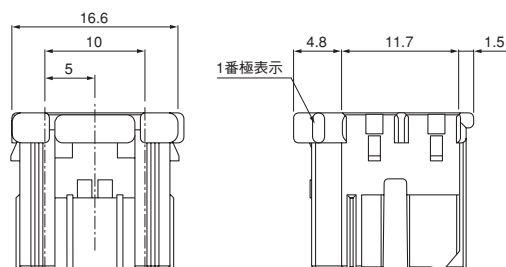


### 二列タイプ

〈4極〉



〈6極〉



タイプ	極数	形番	個数/袋
一列	2	HYVRP-02V-A-S	1,000
	3	HYVRP-03V-A-S	1,000
	4	HYVRP-04V-A-S	600
二列	4	HYVRP-04V-W-A-S	600
	6	HYVRP-06V-W-A-S	600

### 材質

ガラス入ナイロン66・UL94V-0,ナチュラル

### ●RoHS対応品

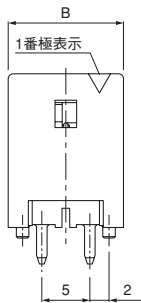
注) キーパーターンについては弊社までお問合せください。

# HYV CONNECTOR

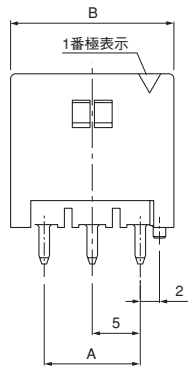
## ベース付ポスト

### 一列タイプ

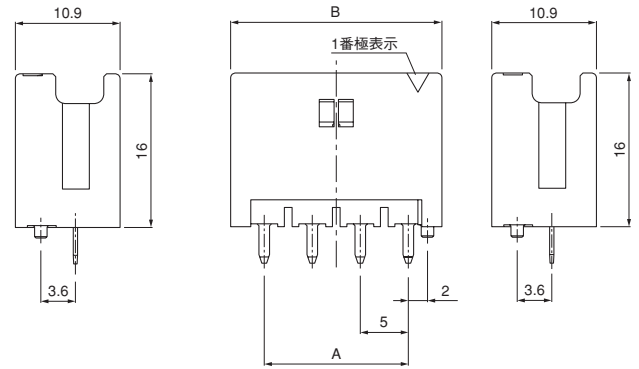
〈2極〉



〈3極〉

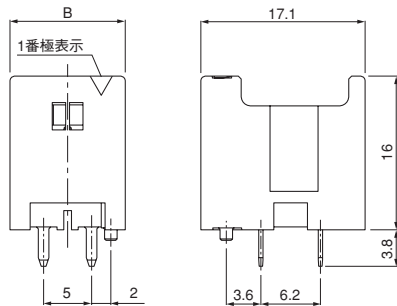


〈4極〉

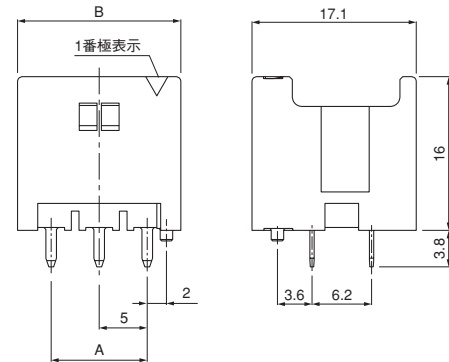


### 二列タイプ

〈4極〉



〈6極〉



タイプ	極数	形番	寸法 (mm)		個数 /箱
			A	B	
一列	2	B02B-HYVSS-A-1	—	12.0	150
	3	B03B-HYVSS-A-1	10.0	17.0	100
	4	B04B-HYVSS-A-1	15.0	22.0	100
二列	4	B04B-HYVSS-A-1W	—	12.0	100
	6	B06B-HYVSS-A-1W	10.0	17.0	50

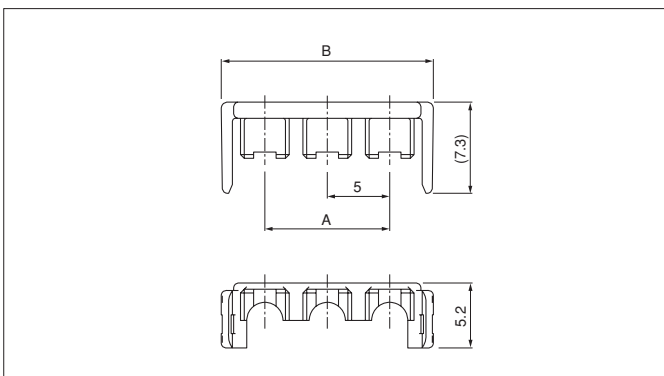
#### 材質・表面処理

ポスト：銅合金・銅下地付すずめっき（リフロー処理）  
ベース：ガラス入ナイロン66・UL94V-0

#### ●RoHS対応品

注) キーパーターンについては弊社までお問合せください。

## リテーナ



極数	形番	寸法 (mm)		個数 /袋
		A	B	
2	HYVS-02V	—	12.0	2,000
3	HYVS-03V	10.0	17.0	2,000
4	HYVS-04V	15.0	22.0	1,000

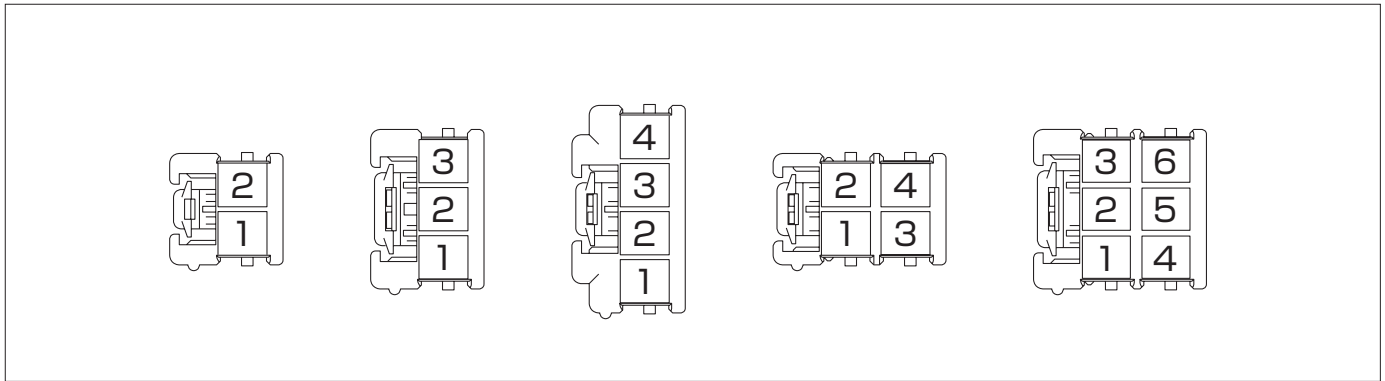
#### 材質

ガラス入ナイロン66・UL94V-0, ナチュラル

#### ●RoHS対応品

# HYV CONNECTOR

## ハウジング穴番号



## 形番表示

### コンタクト

**S HYV F - 21 T - M 0.5**

製品形態：S…連鎖状  
 シリーズ名  
 形状：F…ソケットコンタクト  
 適用電線範囲：21…AWG#22～#18、41…AWG#18～#16  
 表面処理：T…すずめっき（リフロー処理）  
 材質：M…銅合金  
 端子のサイズ

### ハウジング

**HYV RP - 02 V - ■ - A - S**

シリーズ名  
 部品名称：リテーナ対応プラグ  
 極数：2～6極  
 難燃性表示：V…UL94V-0  
 形状：なし…1列、W…2列  
 キーパターン：A…キーパターンA  
 色表示：S…ナチュラル

### ベース付ポスト

**B 02 B - HYV S S - A - 1 ■**

組立品の形態  
 極数：2～6極  
 部品名称：ベース  
 シリーズ名  
 色表示：S…ナチュラル  
 クリンチ表示：S…クリンチ無  
 キーパターン：A…キーパターンA  
 ポスの有無：1…ポスト有  
 形状：なし…1列、W…2列

### リテーナ

**HYV S - 02 V**

シリーズ名  
 部品名称：リテーナ  
 極数：2～4極  
 難燃性表示：V…UL94V-0