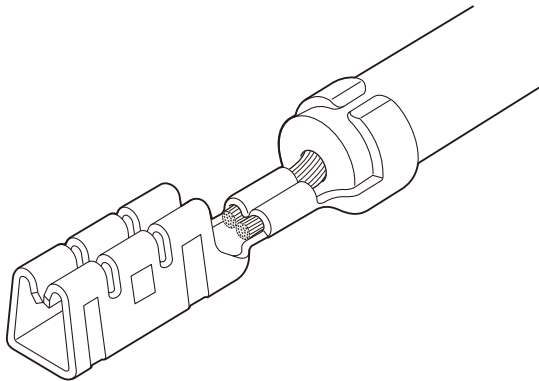




# IG CONNECTOR



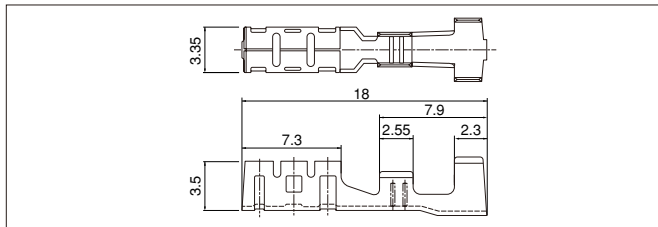
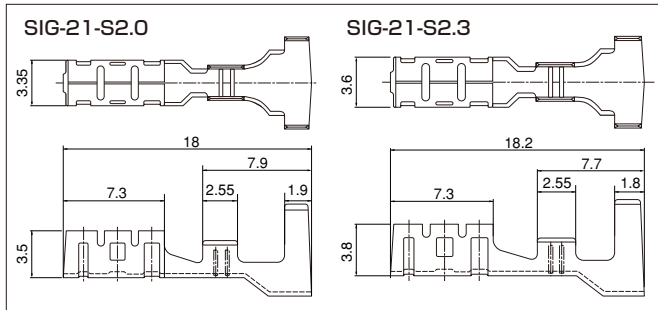
ガス給湯器、ファンヒーターなどの点火プラグ（プラグピンφ2.0）との接続に用いられる接続子です。

- 容易な作業で確実な接続
- 安定した接触性能
- 耐久性に優れた材質

## ■ 一般仕様

- 定格電流：320mA AC・DC（ステンレススチール）  
5A AC・DC（銅合金）
  - 定格電圧：23KV AC・DC（ステンレススチール）  
200V AC・DC（銅合金）
  - 使用温度範囲：-20℃～+200℃（通電時の温度上昇値を含む）（ステンレススチール）  
-20℃～+150℃（通電時の温度上昇値を含む）（銅合金）
  - 接触抵抗：初 期 / 100mΩ以下  
試験後 / 150mΩ以下
  - 適用電線範囲：AWG#22～#18
- ※ご使用に際しては、巻頭の「端子・コネクタ」のご使用上の注意事項を参照ください。  
※詳細は弊社までお問い合わせください。  
※RoHS対応品を掲載しています。

## ■ コンタクト



形 番	適用電線範囲		電線被覆外径 (mm)	個数/リール
	mm <sup>2</sup>	AWG#		
<b>SIG-21-S2.0</b>	0.3~0.89	22~18	3.5~5.5	4,000
<b>SIG-21-S2.3</b>	0.3~0.89	22~18	3.5~5.5	4,000

材 質  
ステンレススチール

- RoHS対応品

形 番	適用電線範囲		電線被覆外径 (mm)	個数/リール
	mm <sup>2</sup>	AWG#		
<b>SIG-21T-M2.0T</b>	0.3~0.89	22~18	1.2~3.5	4,000

材 質・表面処理  
銅合金・すずめっき（リフロー処理）

- RoHS対応品

コンタクト	圧着機	アプリケーション		
		アプリケーション本体	ダイス	アプリ・ダイスセット
<b>SIG-21-S2.0</b>	AP-K2N	MK-L-SPS	MK/SIG-21-S20	APLMK SIG21-S20
		—	—	—
<b>SIG-21-S2.3</b>		MK-L-SPS	MK/SIG-21-S20	APLMK SIG21-S20
		—	—	—
<b>SIG-21T-M2.0T</b>	MK-L-SPS	MK/SIG-21-20T	APLMK SIG21-20T	
	—	—	—	

注) 全自動機対応のアプリケーションについては弊社までお問い合わせください。