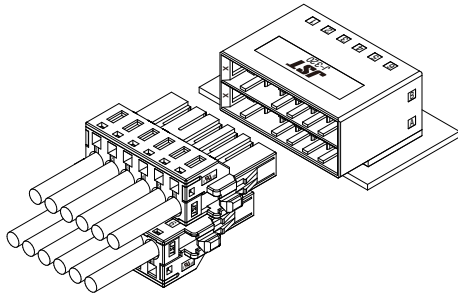


J-FAT CONNECTOR

3.5/5/5.08/6.35/7.5/8/10/15mmピッチ/プリント基板用(スプリング式端子台)



スプリング式結線構造のため、オープンツールで簡単に結線作業が出来ます。

■一般仕様

電流単位：A

| シリーズ名 | 極数 | 定格電流 (AC/DC) | | | | | | | | 定格電圧 (AC/DC) | |
|--------------|----|---------------|-----|-----|-------|-------|------|-----|-----|--------------|------|
| | | 使用電線サイズ (AWG) | | | | | | | | | |
| | | #8 | #10 | #12 | #14 | #16 | #18 | #20 | #22 | | #24 |
| Mini-J-FAT | 2 | - | - | - | - | - | - | 7 | 6 | 5 | 250V |
| J-FAT-S-K | 3 | - | - | - | 15 | 13 | 11 | - | - | - | 300V |
| | 6 | - | - | - | 12 | 11 | 9 | - | - | - | |
| J-FAT-S-H | 5 | - | - | - | 13.5 | 11.5 | 9.5 | - | - | - | 300V |
| | 9 | - | - | - | 12 | 11 | 9 | - | - | - | |
| J-FAT-S-A | 3 | - | - | - | 13 | 12.25 | 10.5 | - | - | - | 300V |
| | 4 | - | - | - | 12 | 11.25 | 10 | - | - | - | |
| | 5 | - | - | - | 11.25 | 10.5 | 9.5 | - | - | - | |
| | 6 | - | - | - | 10.5 | 9.75 | 9 | - | - | - | |
| | 10 | - | - | - | 9.25 | 8.5 | 8 | - | - | - | |
| J-FAT-S-F | 6 | - | - | - | 9.75 | 9.75 | 9 | - | - | - | 300V |
| J-FAT-S-G | 4 | - | - | - | 11.25 | 11.25 | 10 | - | - | - | |
| J-FAT-S-KT | 3 | - | - | 20 | 15 | 13 | 11 | - | - | - | 400V |
| J-FAT-S-KM | 5 | - | - | - | 15 | 13 | 10 | - | - | - | |
| | 7 | - | - | - | 15 | 13 | 10 | - | - | - | |
| J-FAT-S-4300 | 3 | - | - | 20 | 17 | 15 | - | - | - | - | 600V |
| J-FAT-S-XL | 3 | - | 23 | 21 | 18 | 15 | - | - | - | - | |
| | 5 | - | 21 | 18 | 16 | 14 | - | - | - | - | |
| | 6 | - | 21 | 18 | 16 | 14 | - | - | - | - | |
| J-FAT-S-P | 3 | 43 | 30 | 21 | 18 | 15 | - | - | - | - | |

注) 上記仕様は、安全規格と異なる場合があります。

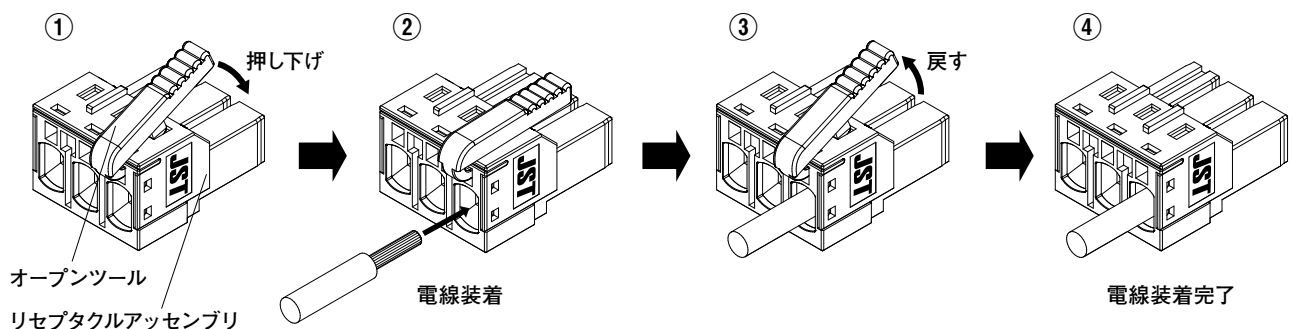
※ご使用に際しては、弊社ウェブサイト(製品情報ページの技術資料末項)に記載のご使用上の注意事項を参照ください。

※RoHS2 対応品を掲載しています。

※寸法の単位には mm を採用しています。

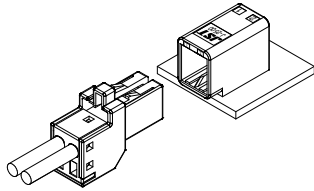
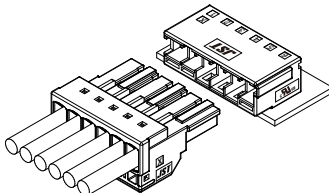
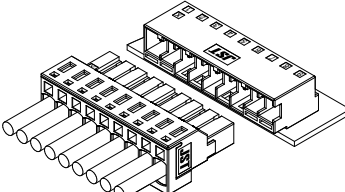
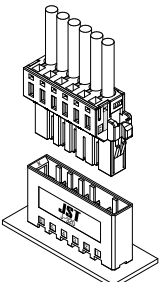
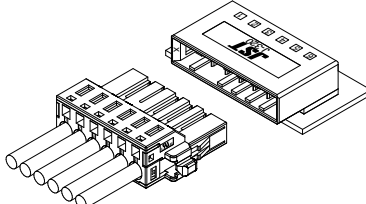
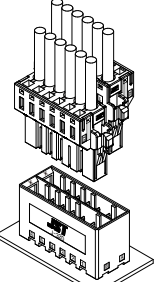
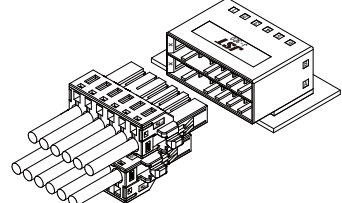
※詳細は弊社までお問い合わせください。

■電線装着方法



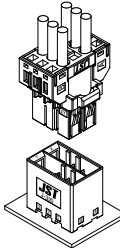
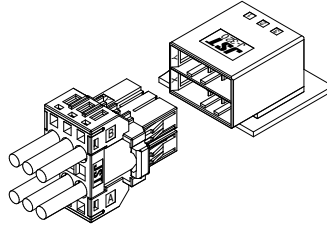
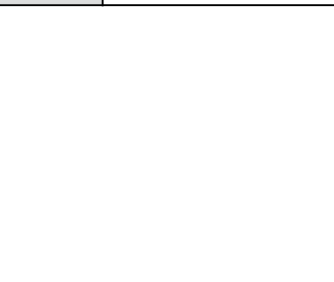
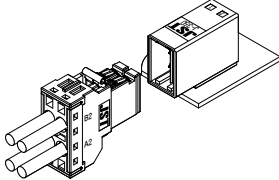

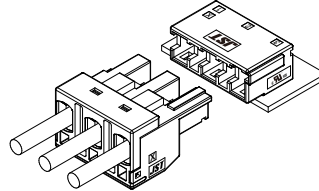

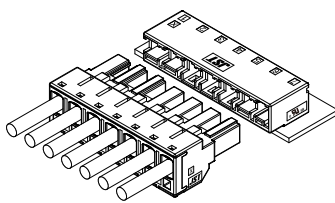
J-FAT CONNECTOR

J-FAT コネクタ 製品ラインアップ

| 定格電圧 | 極間ピッチ | シリーズ名 | トップ | サイド | 適合電線 | | |
|------|--------------|------------|-----|---|-----------------------|---|----|
| 250V | 3.5mm | Mini-J-FAT | |  <p>(適合ヘッダー：JFA J2500 ヘッダー)</p> | AWG#24 } AWG#20 | | |
| | | | | 極数 | | 2 | |
| 300V | 5mm 7.5mm | J-FAT-S-K | |  <p>(適合ヘッダー：J-FAT-S-K ヘッダー)</p> | AWG#18 } AWG#14 | | |
| | 5mm | J-FAT-S-H | |  <p>(適合ヘッダー：J-FAT-S-H ヘッダー)</p> | | | |
| | | | | 極数 | | 3, 6 | |
| | 5.08mm | J-FAT-S-A | |  <p>(適合ヘッダー：JFA J320S ヘッダー)</p> | |  <p>(適合ヘッダー：JFA J320S ヘッダー)</p> | |
| | | | | 極数 | | 3, 4, 5, 6 | 極数 |
| | | | |  <p>(適合ヘッダー：JFA J320M ヘッダー)</p> | |  <p>(適合ヘッダー：JFA J320M ヘッダー)</p> | |
| 極数 | | | | 6, 10, 12 | 極数 | 6, 10, 12 | |

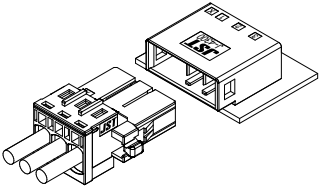
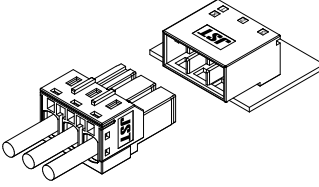
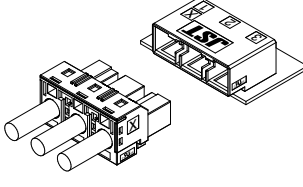
J-FAT CONNECTOR

J-FAT コネクタ 製品ラインアップ

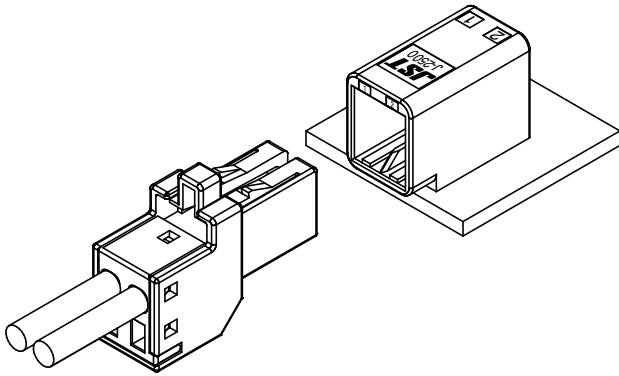
| 定格電圧 | 極間ピッチ | シリーズ名 | トップ | サイド | 適合電線 | |
|------|------------|---|---|---|-----------------------|-----------------------|
| 300V | 5.08mm | J-FAT-S-F |  (適合ヘッダー: JFA J320M ヘッダー) |  (適合ヘッダー: JFA J320M ヘッダー) | AWG#18 } AWG#14 | |
| | | | 極数 6 | 極数 6 | | |
| | J-FAT-S-G |  (適合ヘッダー: JFA J350D ヘッダー) |  (適合ヘッダー: JFA J350D ヘッダー) | 極数 4 | | |
| 10mm | J-FAT-S-KT |  (適合ヘッダー: J-FAT-S-KT ヘッダー) |  (適合ヘッダー: J-FAT-S-KT ヘッダー) | 極数 3 | AWG#18 } AWG#12 | |
| 400V | 7.5mm | J-FAT-S-KM |  (適合ヘッダー: J-FAT-S-KM ヘッダー) |  (適合ヘッダー: J-FAT-S-KM ヘッダー) | 極数 5, 7 | AWG#18 } AWG#14 |

J-FAT CONNECTOR

J-FAT コネクタ 製品ラインアップ

| 定格電圧 | 極間ピッチ | シリーズ名 | トップ | サイド | 適合電線 |
|------|--------|--------------|-----|--|-----------------------|
| 600V | 6.35mm | J-FAT-S-4300 | |  <p>(適合ヘッダー：JFA J4300 ヘッダー)</p> | AWG#16 } AWG#12 |
| | | | | 極数 | 3 |
| | 8mm | J-FAT-S-XL | |  <p>(適合ヘッダー：J-FAT-S-L ヘッダー)</p> | AWG#16 } AWG#10 |
| | | | | 極数 | 3, 5, 6, 7 |
| | 15mm | J-FAT-S-P | |  <p>(適合ヘッダー：J-FAT-S-P ヘッダー)</p> | AWG#16 } AWG#8 |
| | | | | 極数 | 3 |

J-FAT CONNECTOR/Miniシリーズ



■一般仕様

・定格電流：AC/DC

電流単位：A

| 使用電線サイズ (AWG) | | |
|---------------|-----|-----|
| #20 | #22 | #24 |
| 7 | 6 | 5 |

- ・定格電圧：250V AC/DC
- ・使用温度範囲：-55℃～+105℃（通電時の温度上昇値を含む）
- ・接触抵抗：初期／20mΩ以下
耐侯性試験後／40mΩ以下
- ・絶縁抵抗：初期／1,000MΩ以上
耐侯性試験後／100MΩ以上
- ・耐電圧：AC 1,500V を1分間印加にて絶縁破壊なきこと
- ・適用電線範囲：AWG#24～AWG#20
- ・適合プリント基板厚さ：1.6mm

注) 上記仕様は、安全規格と異なる場合があります。

※ご使用に際しては、弊社ウェブサイト（製品情報ページの技術資料末項）に記載のご使用上の注意事項を参照ください。

※RoHS2 対応品を掲載しています。

※寸法の単位には mm を採用しています。

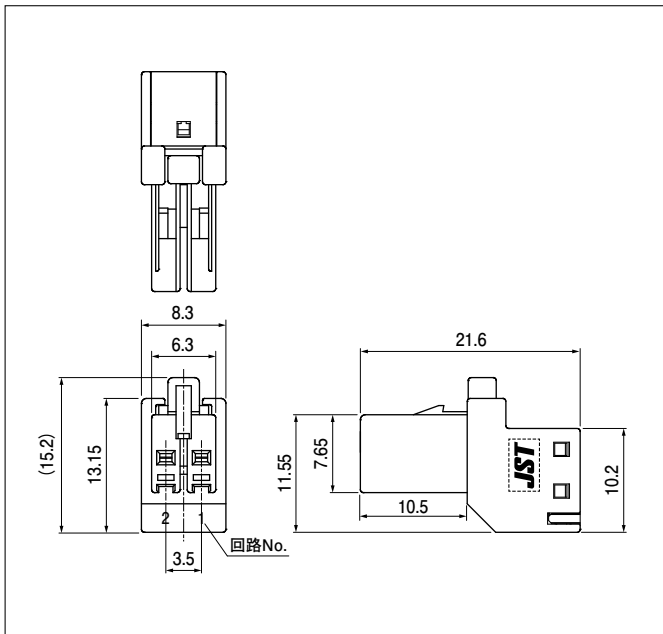
※詳細は弊社までお問い合わせください。

組立レイアウト

| Mini-J-FAT リセプタクルアセンブリ | | |
|------------------------|---------|--|
| JFA J2500 ヘッダー | ノーマルタイプ | |
| | リバースタイプ | |

J-FAT CONNECTOR/Miniシリーズ

リセプタクルアセンブリ

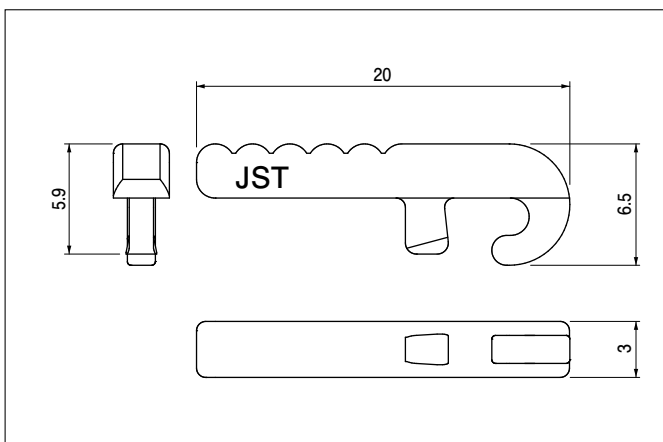


| 極数 | キーイング | 形番 | 個数/箱 |
|----|-------|--------------|------|
| 2 | - | 02MJFAT-SAGF | 270 |

材 料・表面処理等

リセコンタクト：銅合金、ニッケル下地付部分金めっき
 ハウジング：PBT(ガラス入り)、UL94V-0、黒
 カバー：PBT(ガラス入り)、UL94V-0、黒
 スプリング：ステンレス

オープンツール



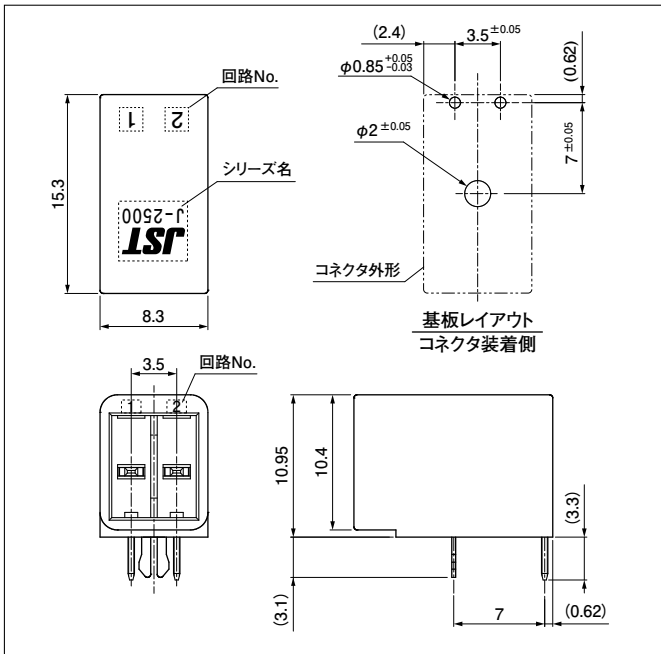
| 形番 | 個数/袋 |
|----------|-------|
| MJFAT-OT | 1,000 |

材 料・表面処理等

ナイロン(ガラス入り)

J-FAT CONNECTOR/Miniシリーズ

サイドヘッダー



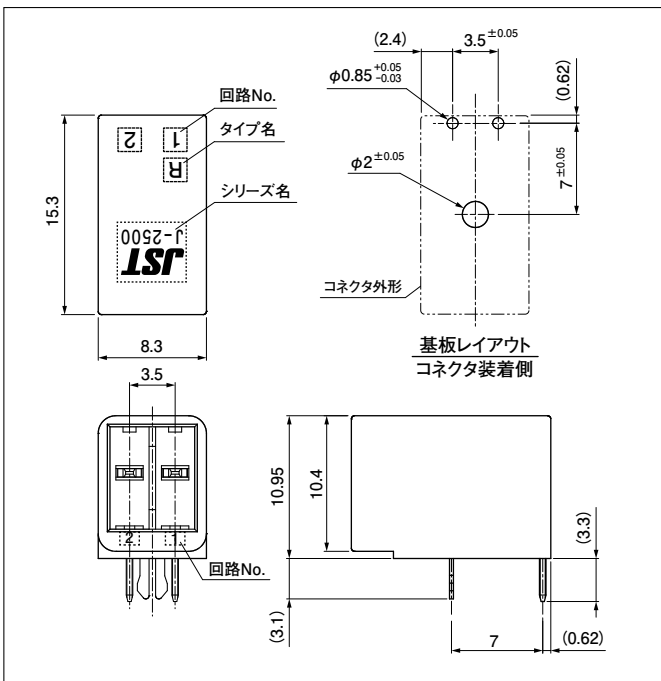
| 極数 | キーイング | 形番 | 個数/箱 |
|----|-------|----------------|------|
| 2 | - | S02B-J25SK-GGR | 364 |

材料・表面処理等

タブコンタクト：銅合金、ニッケル下地付部分金めっき
ハウジング：PBT (ガラス入り)、UL94V-0、黒
補強金具：銅合金、ニッケル下地付部分金めっき

注) 本製品はラベルに (LF) (AU) を表示します。

サイドヘッダー リバースタイプ



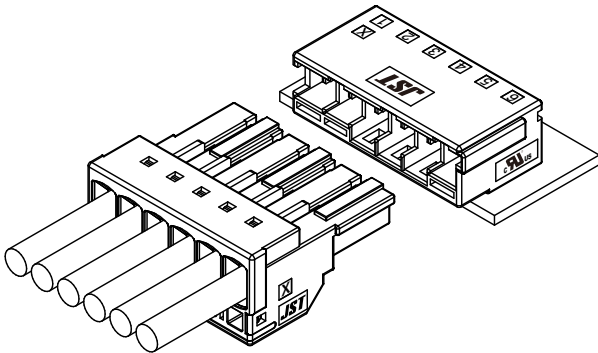
| 極数 | キーイング | 形番 | 個数/箱 |
|----|-------|-----------------|------|
| 2 | - | SR02B-J25SK-GGR | 364 |

材料・表面処理等

タブコンタクト：銅合金、ニッケル下地付部分金めっき
ハウジング：PBT (ガラス入り)、UL94V-0、黒
補強金具：銅合金、ニッケル下地付部分金めっき

注) 本製品はラベルに (LF) (AU) を表示します。

J-FAT CONNECTOR / S-K シリーズ



登録規格

UL : Recognized E 239668

*上記安全規格の詳細については、お問い合わせください。

一般仕様

・定格電流：AC/DC

電流単位：A

| 極数 | 使用電線サイズ (AWG) | | |
|----|---------------|-----|-----|
| | #14 | #16 | #18 |
| 3 | 15 | 13 | 11 |
| 6 | 12 | 11 | 9 |

- ・定格電圧：300V AC/DC
- ・使用温度範囲：-55℃～+105℃ (通電時の温度上昇値を含む)
- ・接触抵抗：初期 / 20mΩ 以下
耐候性試験後 / 40mΩ 以下
- ・絶縁抵抗：初期 / 1,000MΩ 以上
耐候性試験後 / 100MΩ 以上
- ・耐電圧：AC 2,200Vを1分間印加にて絶縁破壊なきこと
- ・適用電線範囲：AWG#18～AWG#14
- ・適合プリント基板厚さ：1.6mm

注) 上記仕様は、安全規格と異なる場合があります。

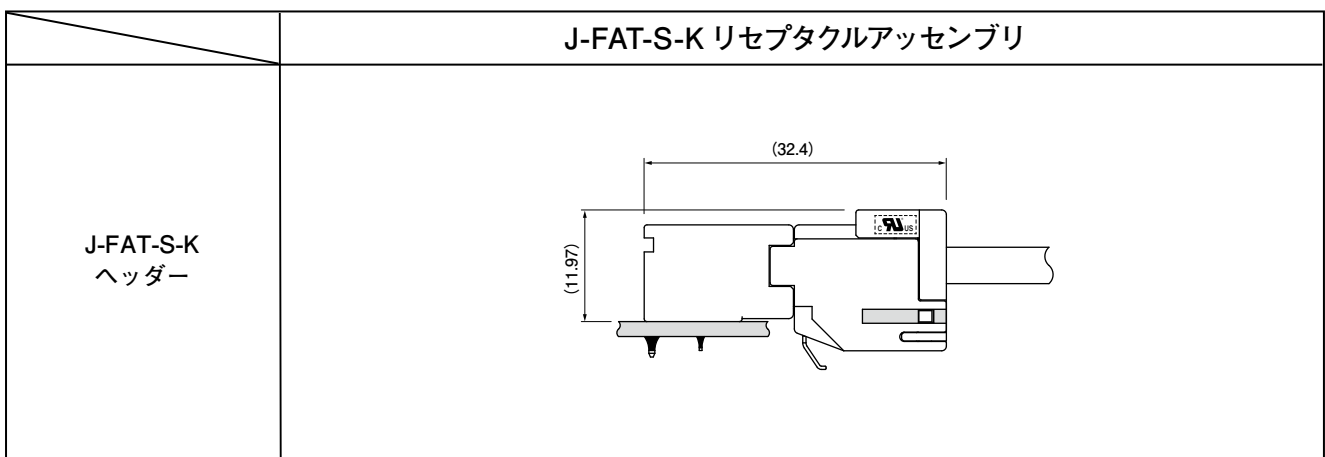
※ご使用に際しては、弊社ウェブサイト(製品情報ページの技術資料末項)に記載のご使用上の注意事項を参照ください。

※RoHS2 対応品を掲載しています。

※寸法の単位には mm を採用しています。

※詳細は弊社までお問い合わせください。

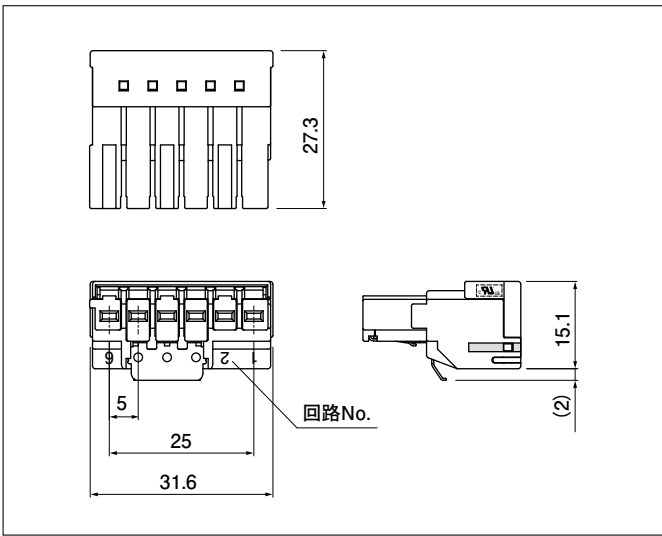
組立レイアウト



J-FAT CONNECTOR / S-K シリーズ

■ J-FAT-S-K5.0

リセプタクルアセンブリ

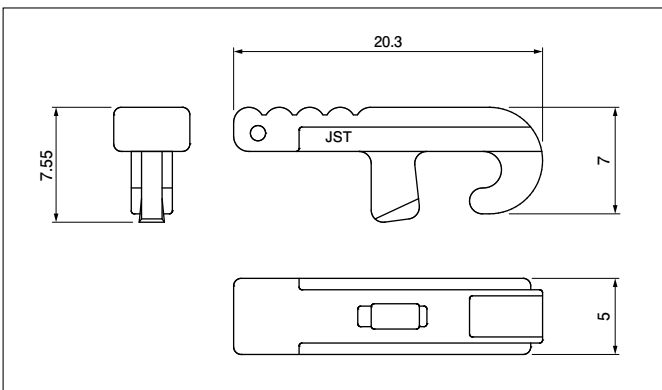


| 極数 | キーイング | 形番 | 個数/箱 |
|----|-------|--------------------|------|
| 6 | X | 06JFAT-SAXGDK-K5.0 | 216 |

材料・表面処理等

リセコンタクト：銅合金、ニッケル下地付部分金めっき
 ハウジング：PBT(ガラス入り)、UL94V-0、黒
 カバー：PBT(ガラス入り)、UL94V-0、黒
 スプリング：ステンレス
 ロックレバー：ステンレス

オープンツール



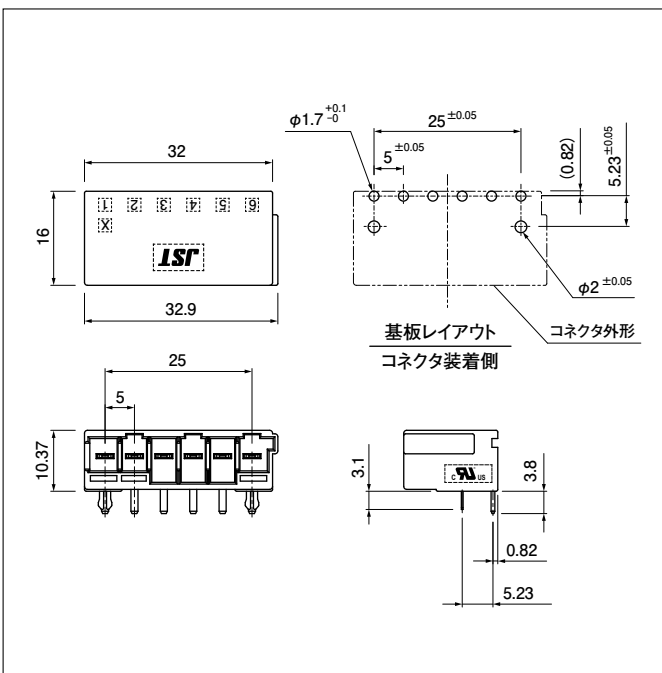
| 形番 | 個数/箱 |
|--------------|-------|
| J-FAT-OT (N) | 1,000 |

材料・表面処理等

ナイロン(ガラス入り)

注) UL未登録品です。

サイドヘッダー



| 極数 | キーイング | 形番 | 個数/箱 |
|----|-------|-----------------------|------|
| 6 | X | SC06B-JTSK5.0SK-GEXKR | 216 |

材料・表面処理等

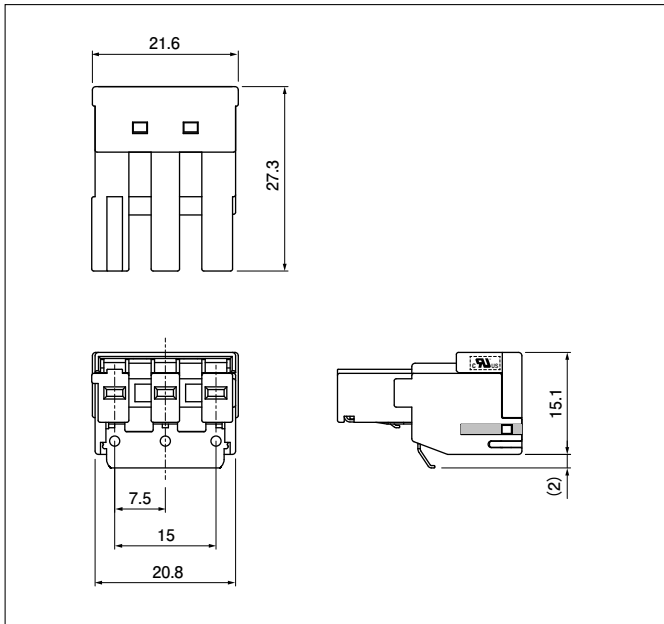
タブコンタクト：銅合金、ニッケル下地付部分金めっき
 ハウジング：ナイロン(ガラス入り)、UL94V-0、黒
 補強金具：銅合金、ニッケル下地付部分金めっき

注) 本製品はラベルに (A) を表示します。

J-FAT CONNECTOR / S-K シリーズ

■ J-FAT-S-K7.5

リセプタクルアセンブリ

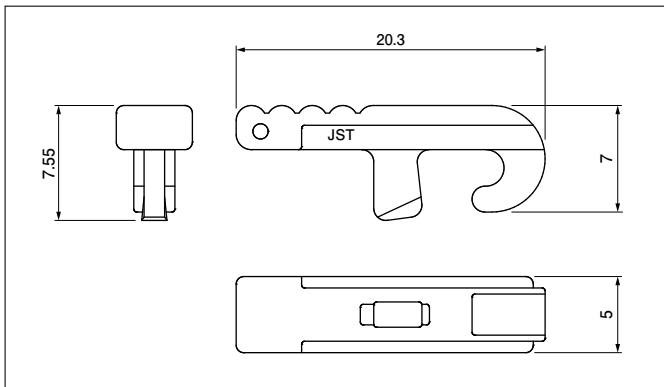


| 極数 | キーイング | 形番 | 個数/箱 |
|----|-------|--------------------|------|
| 3 | X | 03JFAT-SAXGDK-K7.5 | 336 |

材 料・表面処理等

リセコンタクト：銅合金、ニッケル下地付部分金めっき
 ハウジング：PBT(ガラス入り)、UL94V-0、黒
 カバ ー：PBT(ガラス入り)、UL94V-0、黒
 スプリング：ステンレス
 ロックレバー：ステンレス

オープンツール



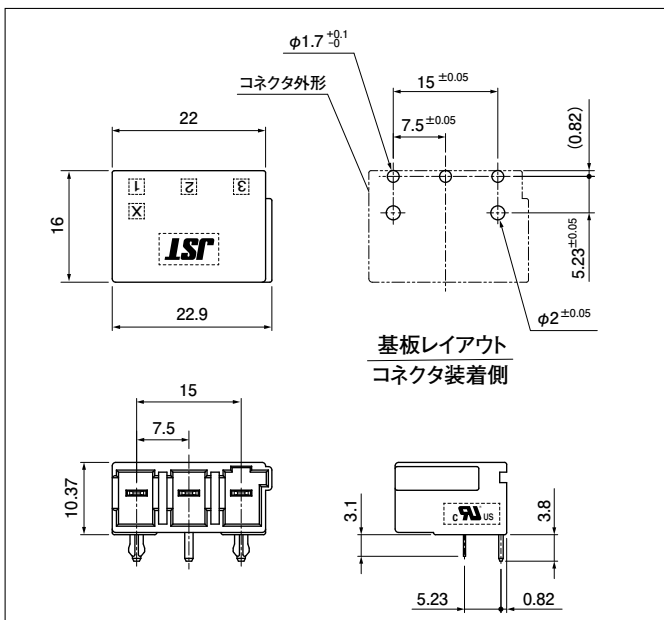
| 形番 | 個数/箱 |
|--------------|-------|
| J-FAT-OT (N) | 1,000 |

材 料・表面処理等

ナイロン(ガラス入り)

注) UL未登録品です。

サイドヘッダー

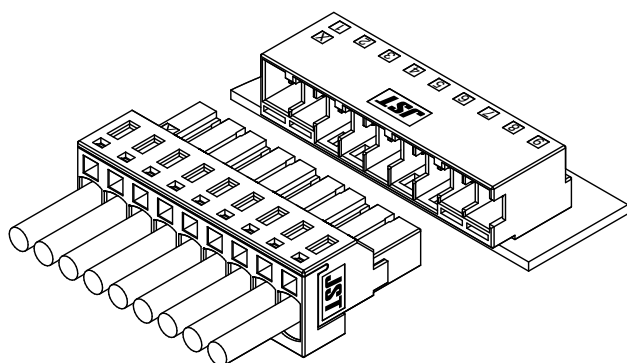


| 極数 | キーイング | 形番 | 個数/箱 |
|----|-------|-----------------------|------|
| 3 | X | SC03B-JTSK7.5SK-GEXKR | 324 |

材 料・表面処理等

タブコンタクト：銅合金、ニッケル下地付部分金めっき
 ハウジング：PBT(ガラス入り)、UL94V-0、黒
 補強金具：銅合金、ニッケル下地付部分金めっき

J-FAT CONNECTOR / S-H シリーズ



登録規格

UL : Recognized E 239668

* 上記安全規格の詳細については、お問い合わせください。

一般仕様

・ 定格電流：AC/DC

電流単位：A

| 極数 | 使用電線サイズ (AWG) | | |
|----|---------------|------|-----|
| | #14 | #16 | #18 |
| 5 | 13.5 | 11.5 | 9.5 |
| 9 | 12 | 11 | 9 |

- ・ 定格電圧：300V AC/DC
- ・ 使用温度範囲：-55°C ~ +105°C (通電時の温度上昇値を含む)
- ・ 接触抵抗：初期 / 20mΩ 以下
耐侯性試験後 / 40mΩ 以下
- ・ 絶縁抵抗：初期 / 1,000MΩ 以上
耐侯性試験後 / 100MΩ 以上
- ・ 耐電圧：AC 2,200Vを1分間印加にて絶縁破壊なきこと
- ・ 適用電線範囲：AWG#18 ~ AWG#14
- ・ 適合プリント基板厚さ：1.6 ~ 2.4mm

注) 上記仕様は、安全規格と異なる場合があります。

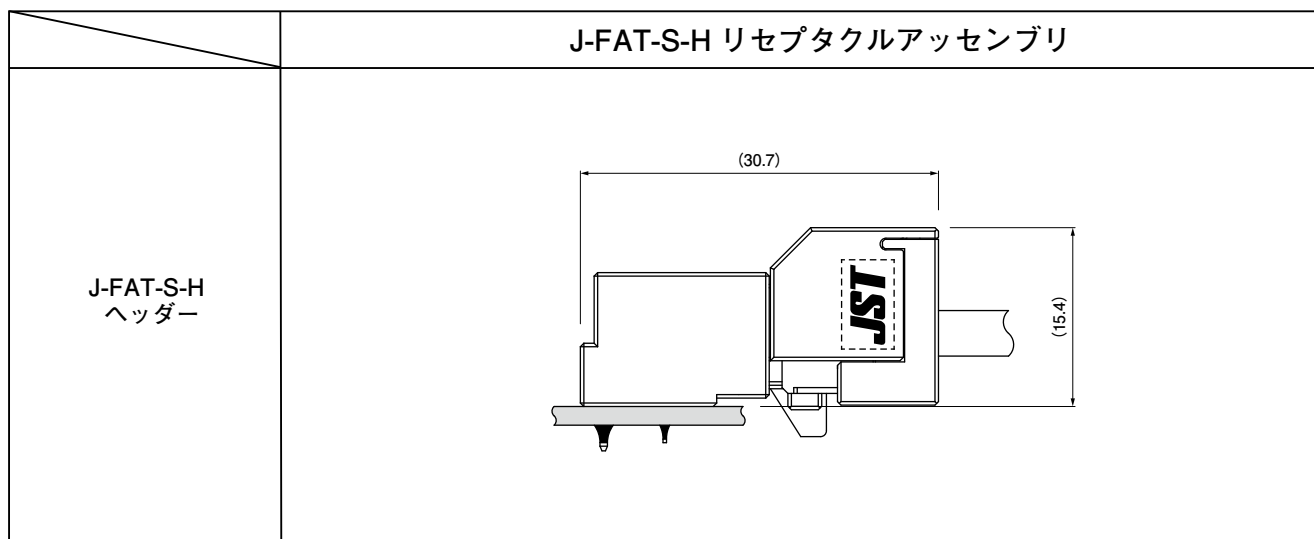
※ご使用に際しては、弊社ウェブサイト (製品情報ページの技術資料末項) に記載のご使用上の注意事項を参照ください。

※RoHS2 対応品を掲載しています。

※寸法の単位には mm を採用しています。

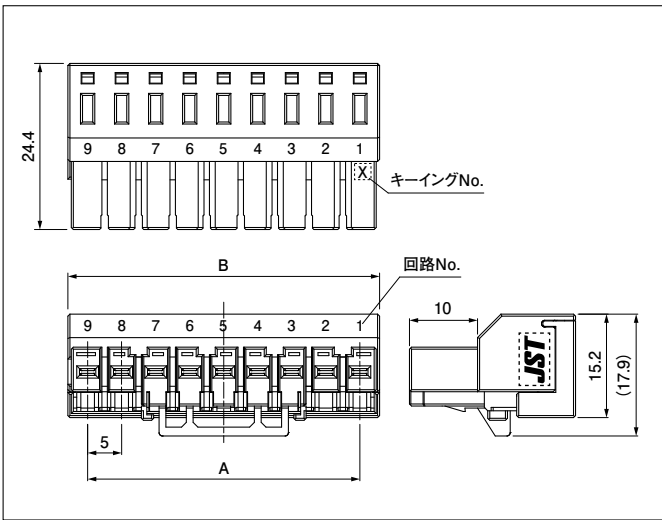
※詳細は弊社までお問い合わせください。

組立レイアウト



J-FAT CONNECTOR / S-H シリーズ

リセプタクルアセンブリ

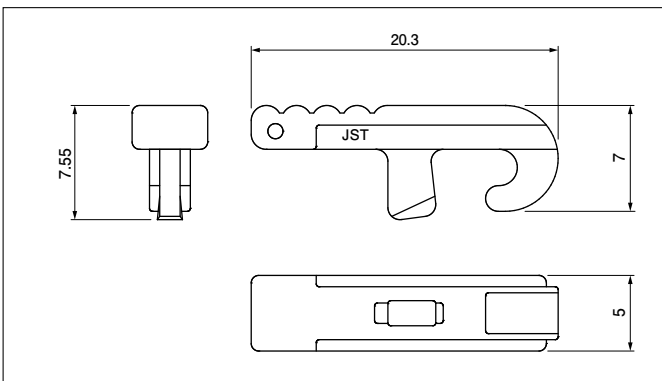


| 極数 | キーイング | 形番 | 寸法 (mm) | | 個数/箱 |
|----|-------|--------------------|---------|------|------|
| | | | A | B | |
| 5 | X | 05JFAT-SAXGDK-H5.0 | 20 | 25.8 | 198 |
| 9 | X | 09JFAT-SAXGDK-H5.0 | 40 | 45.8 | 108 |

材料・表面処理等

リセコンタクト : 銅合金、ニッケル下地付部分金めっき
 ハウジング : PBT (ガラス入り)、UL94V-0、黒
 カバー : PBT (ガラス入り)、UL94V-0、黒
 スプリング : ステンレス

オープンツール



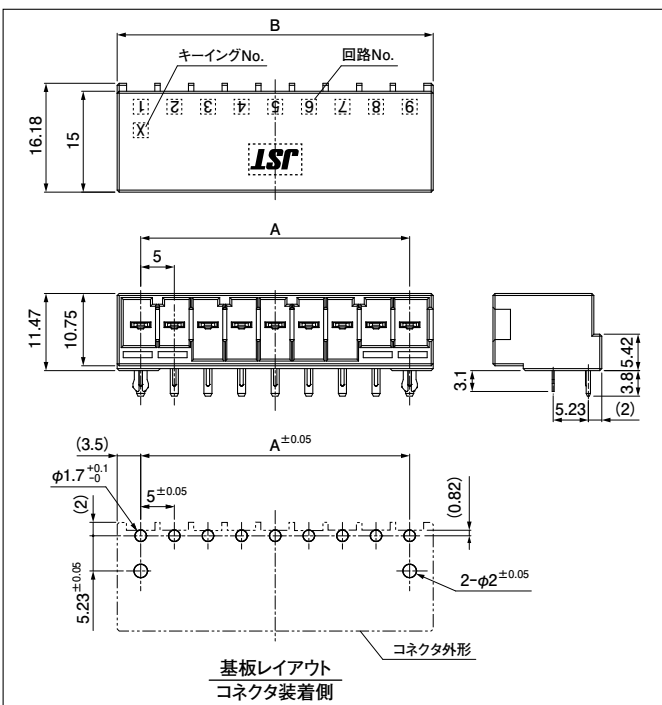
| 形番 | 個数/箱 |
|--------------|-------|
| J-FAT-OT (N) | 1,000 |

材料・表面処理等

ナイロン(ガラス入り)

注) UL未登録品です。

サイドヘッダー

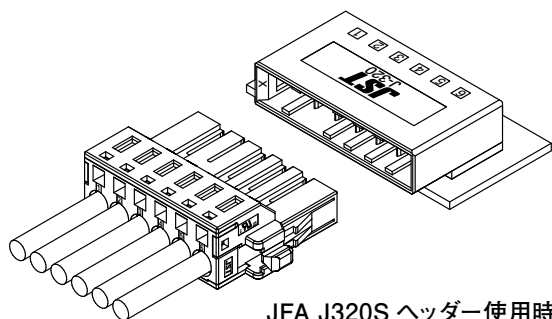


| 極数 | キーイング | 形番 | 寸法 (mm) | | 個数/箱 |
|----|-------|----------------------|---------|----|------|
| | | | A | B | |
| 5 | X | S05B-JTSH5.0SK-GEXKR | 20 | 27 | 270 |
| 9 | X | S09B-JTSH5.0SK-GEXKR | 40 | 47 | 162 |

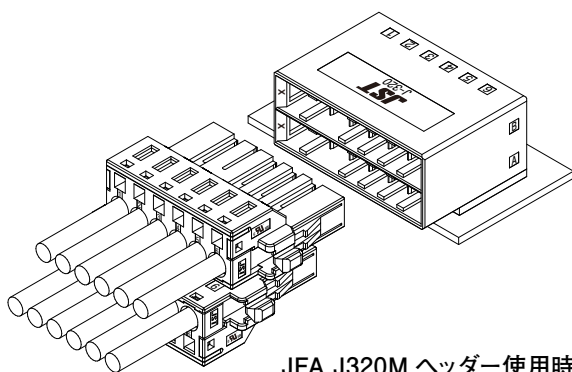
材料・表面処理等

タブコンタクト : 銅合金、ニッケル下地付部分金めっき
 ハウジング : PBT(ガラス入り)、UL94V-0、黒
 補強金具 : 銅合金、ニッケル下地付部分金めっき

J-FAT CONNECTOR / S-A シリーズ



JFA J320S ヘッダー使用時



JFA J320M ヘッダー使用時

登録規格

UL : Recognized E 239668

* 上記安全規格の詳細については、お問い合わせください。

一般仕様

・ 定格電流：AC/DC

電流単位：A

| 極数 | 使用電線サイズ (AWG) | | |
|----|---------------|-------|------|
| | #14 | #16 | #18 |
| 3 | 13 | 12.25 | 10.5 |
| 4 | 12 | 11.25 | 10 |
| 5 | 11.25 | 10.5 | 9.5 |
| 6 | 10.5 | 9.75 | 9 |
| 10 | 9.25 | 8.5 | 8 |
| 12 | 9 | 8.25 | 7.75 |

- ・ 定格電圧：300V AC/DC
- ・ 使用温度範囲：-55°C ~ +105°C (通電時の温度上昇値を含む)
- ・ 接触抵抗：初期 / 20mΩ 以下
耐候性試験後 / 40mΩ 以下
- ・ 絶縁抵抗：初期 / 1,000MΩ 以上
耐候性試験後 / 100MΩ 以上
- ・ 耐電圧：AC 2,200V を 1 分間印加にて絶縁破壊なきこと
- ・ 適用電線範囲：AWG#18 ~ AWG#14
- ・ 適合プリント基板厚さ：1.6 ~ 2.4mm

注) 上記仕様は、安全規格と異なる場合があります。

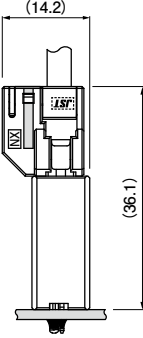
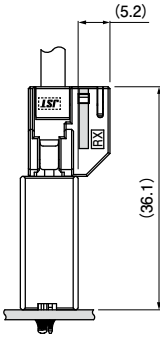
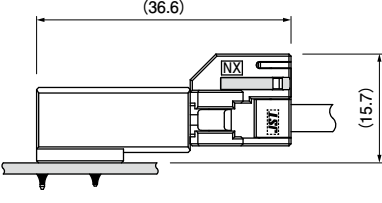
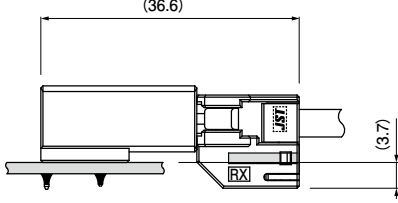
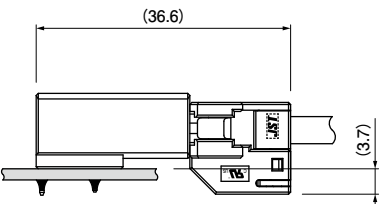
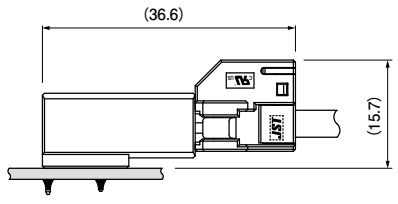
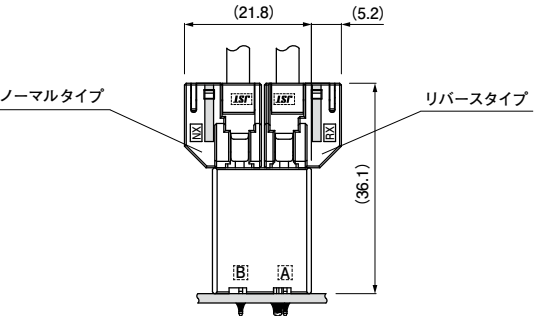
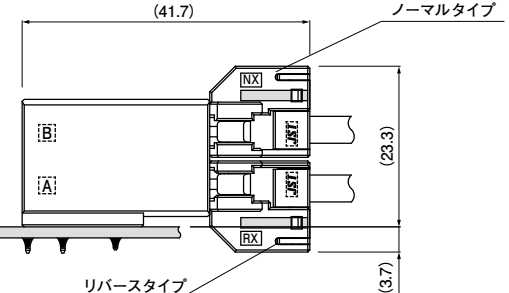
※ご使用に際しては、弊社ウェブサイト(製品情報ページの技術資料末項)に記載のご使用上の注意事項を参照ください。

※RoHS2 対応品を掲載しています。

※寸法の単位には mm を採用しています。

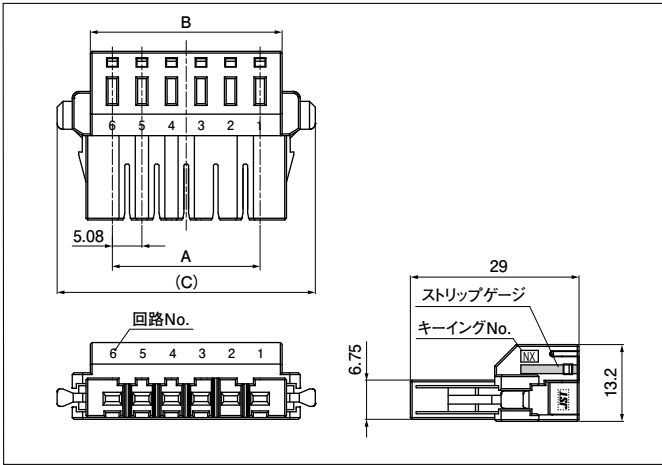
※詳細は弊社までお問い合わせください。

J-FAT CONNECTOR / S-A シリーズ

| | | | J-FAT-S-A リセプタクルアッセンブリ | |
|-----------------------------|-----------------------------|-------------|--|---|
| | | | ノーマルタイプ | リバースタイプ |
| JFA J320S ヘッダー 使用時 | トップ | ノーマル タイプ |  |  |
| | サイド | ノーマル タイプ |  |  |
| | | リバース タイプ |  |  |
| | JFA J320M ヘッダー 使用時 | トップ | ノーマル タイプ |  |
| サイド | | ノーマル タイプ |  | |

J-FAT CONNECTOR /S-A シリーズ

リセプタクルアッセンブリ ノーマルタイプ

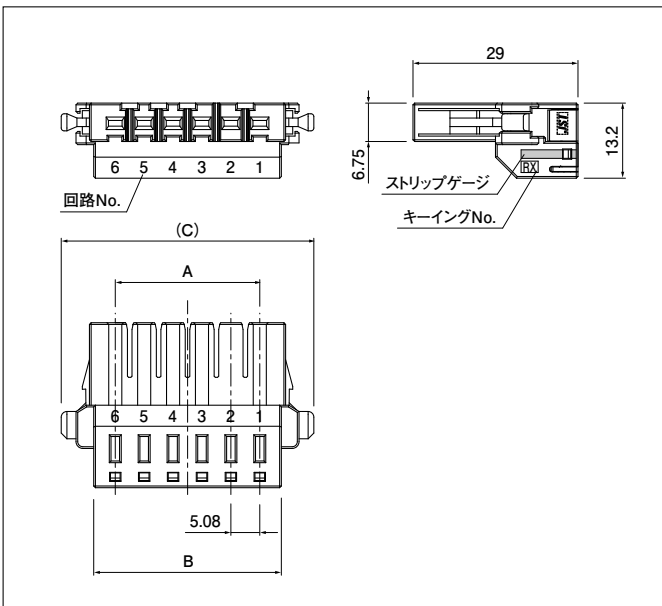


| 極数 | キーイング | 形番 | 寸法 (mm) | | | 個数/箱 |
|----|-------|------------------|---------|-------|-------|------|
| | | | A | B | C | |
| 3 | X | 03JFAT-SAXGGKK-A | 10.16 | 17.74 | 29.16 | 240 |
| | Y | 03JFAT-SAYGGKK-A | 10.16 | 17.74 | 29.16 | 240 |
| 5 | X | 05JFAT-SAXGGKK-A | 20.32 | 27.90 | 39.32 | 192 |
| | Y | 05JFAT-SAYGGKK-A | 20.32 | 27.90 | 39.32 | 192 |
| 6 | X | 06JFAT-SAXGGKK-A | 25.40 | 32.98 | 44.40 | 168 |
| | Y | 06JFAT-SAYGGKK-A | 25.40 | 32.98 | 44.40 | 168 |

材 料・表面処理等

リセコンタクト：銅合金、ニッケル下地付部分金めっき
 ハウジング：PBT(ガラス入り)、UL94V-0、黒
 カバー：PBT(ガラス入り)、UL94V-0、黒
 スプリング：ステンレス

リセプタクルアッセンブリ リバースタイプ

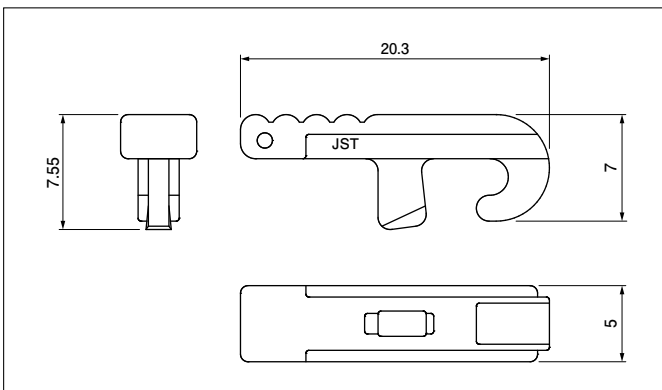


| 極数 | キーイング | 形番 | 寸法 (mm) | | | 個数/箱 |
|----|-------|------------------|---------|-------|-------|------|
| | | | A | B | C | |
| 3 | X | 03JFAT-SBXGGKS-A | 10.16 | 17.74 | 29.16 | 240 |
| | Y | 03JFAT-SBYGGKS-A | 10.16 | 17.74 | 29.16 | 240 |
| 4 | X | 04JFAT-SBXGGKS-A | 15.24 | 22.82 | 34.24 | 216 |
| | Y | 04JFAT-SBYGGKS-A | 15.24 | 22.82 | 34.24 | 216 |
| 5 | X | 05JFAT-SBXGGKS-A | 20.32 | 27.90 | 39.32 | 192 |
| | Y | 05JFAT-SBYGGKS-A | 20.32 | 27.90 | 39.32 | 192 |
| 6 | X | 06JFAT-SBXGGKS-A | 25.40 | 32.98 | 44.40 | 168 |
| | Y | 06JFAT-SBYGGKS-A | 25.40 | 32.98 | 44.40 | 168 |

材 料・表面処理等

リセコンタクト：銅合金、ニッケル下地付部分金めっき
 ハウジング：PBT(ガラス入り)、UL94V-0、黒
 カバー：PBT(ガラス入り)、UL94V-0、白
 スプリング：ステンレス

オープンツール



| 形番 | 個数/箱 |
|-------------|-------|
| J-FAT-OT(N) | 1,000 |

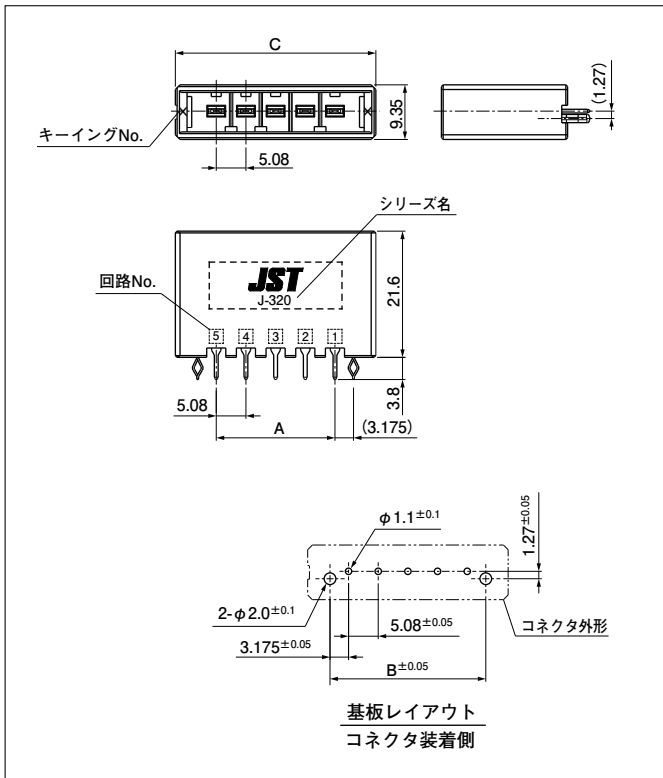
材 料・表面処理等

ナイロン(ガラス入り)

注) UL未登録品です。

J-FAT CONNECTOR / S-A シリーズ

トップヘッダー



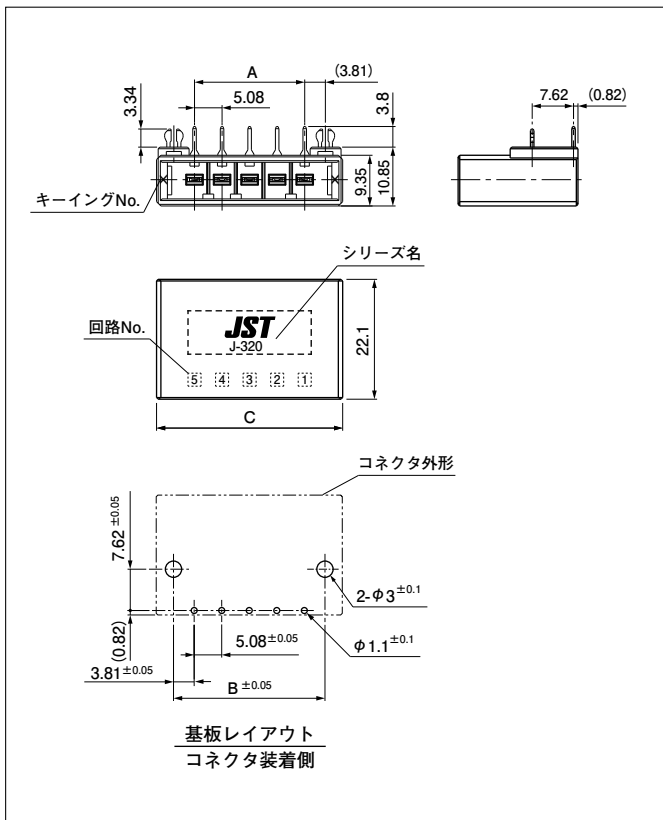
| 極数 | キーイング | 形番 | 寸法 (mm) | | | 個数/箱 |
|----|-------|-----------------|---------|-------|-------|------|
| | | | A | B | C | |
| 3 | X | B03B-F32SK-GGXR | 10.16 | 16.51 | 24.16 | 200 |
| | Y | B03B-F32SK-GGYR | 10.16 | 16.51 | 24.16 | 200 |
| 4 | X | B04B-F32SK-GGXR | 15.24 | 21.59 | 29.24 | 160 |
| | Y | B04B-F32SK-GGYR | 15.24 | 21.59 | 29.24 | 160 |
| 5 | X | B05B-F32SK-GGXR | 20.32 | 26.67 | 34.32 | 140 |
| | Y | B05B-F32SK-GGYR | 20.32 | 26.67 | 34.32 | 140 |
| 6 | X | B06B-F32SK-GGXR | 25.40 | 31.75 | 39.40 | 120 |
| | Y | B06B-F32SK-GGYR | 25.40 | 31.75 | 39.40 | 120 |

材料・表面処理等

タブコンタクト : 銅合金、ニッケル下地付部分金めっき
 ハウジング : PBT (ガラス入り)、UL94V-0、黒
 補強金具 : 銅合金、ニッケル下地付部分金めっき

注) 本製品はラベルに (LF) (AU) を表示します。

サイドヘッダー



| 極数 | キーイング | 形番 | 寸法 (mm) | | | 個数/箱 |
|----|-------|-----------------|---------|-------|-------|------|
| | | | A | B | C | |
| 3 | X | S03B-F32SK-GGXR | 10.16 | 17.78 | 24.16 | 150 |
| | Y | S03B-F32SK-GGYR | 10.16 | 17.78 | 24.16 | 150 |
| 4 | X | S04B-F32SK-GGXR | 15.24 | 22.86 | 29.24 | 120 |
| | Y | S04B-F32SK-GGYR | 15.24 | 22.86 | 29.24 | 120 |
| 5 | X | S05B-F32SK-GGXR | 20.32 | 27.94 | 34.32 | 105 |
| | Y | S05B-F32SK-GGYR | 20.32 | 27.94 | 34.32 | 105 |
| 6 | X | S06B-F32SK-GGXR | 25.40 | 33.02 | 39.40 | 90 |
| | Y | S06B-F32SK-GGYR | 25.40 | 33.02 | 39.40 | 90 |

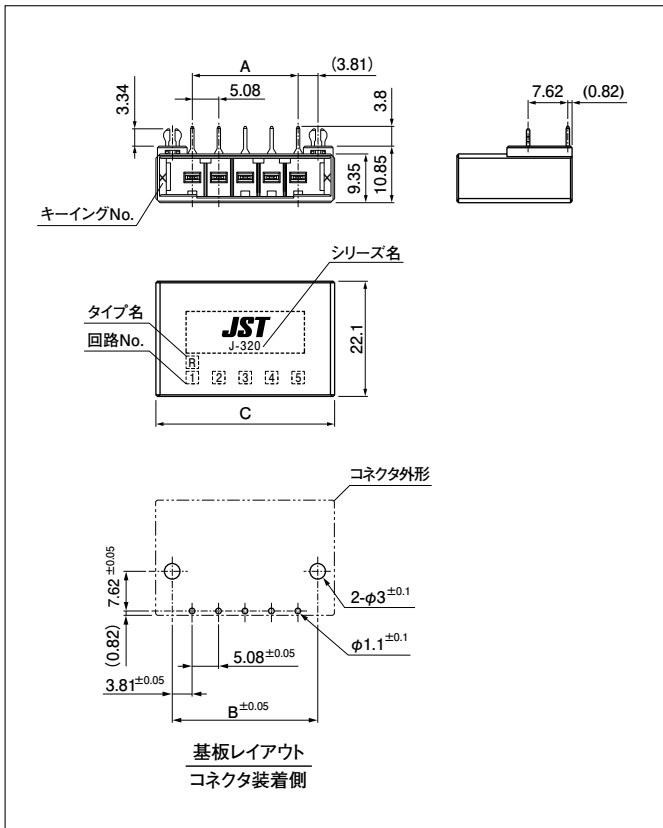
材料・表面処理等

タブコンタクト : 銅合金、ニッケル下地付部分金めっき
 ハウジング : PBT (ガラス入り)、UL94V-0、黒
 補強金具 : 銅合金、ニッケル下地付部分金めっき

注) 本製品はラベルに (LF) (AU) を表示します。

J-FAT CONNECTOR / S-A シリーズ

サイドヘッダー リバースタイプ



| 極数 | キーイング | 形番 | 寸法 (mm) | | | 個数/箱 |
|----|-------|------------------|---------|-------|-------|------|
| | | | A | B | C | |
| 5 | X | SR05B-F32SK-GGXR | 20.32 | 27.94 | 34.32 | 105 |
| 6 | X | SR06B-F32SK-GGXR | 25.40 | 33.02 | 39.40 | 90 |

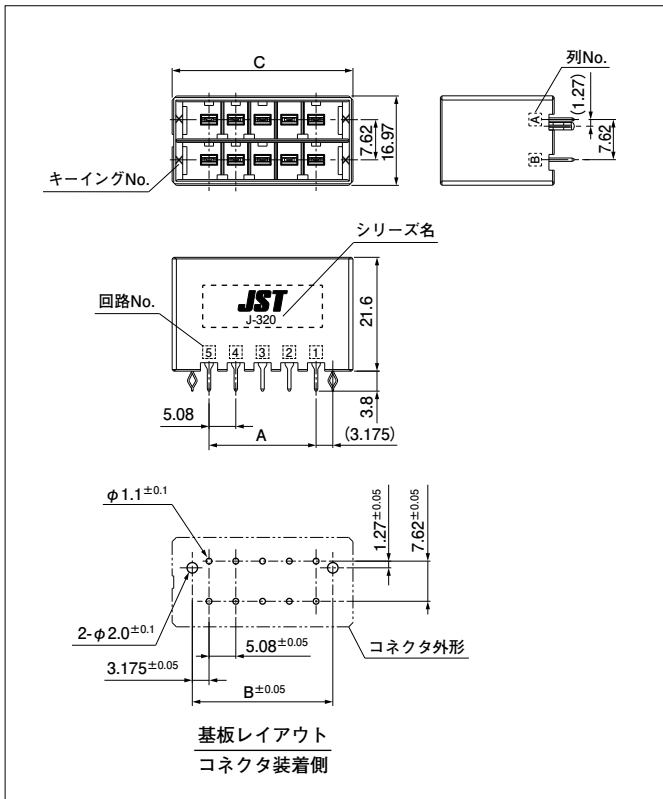
材 料・表面処理等

タブコンタクト：銅合金、ニッケル下地付部分金めっき
ハウジング：PBT(ガラス入り)、UL94V-0、黒
補強金具：銅合金、ニッケル下地付部分金めっき

注) 本製品はラベルに (LF) (AU) を表示します。

J-FAT CONNECTOR / S-A シリーズ

トップヘッダー



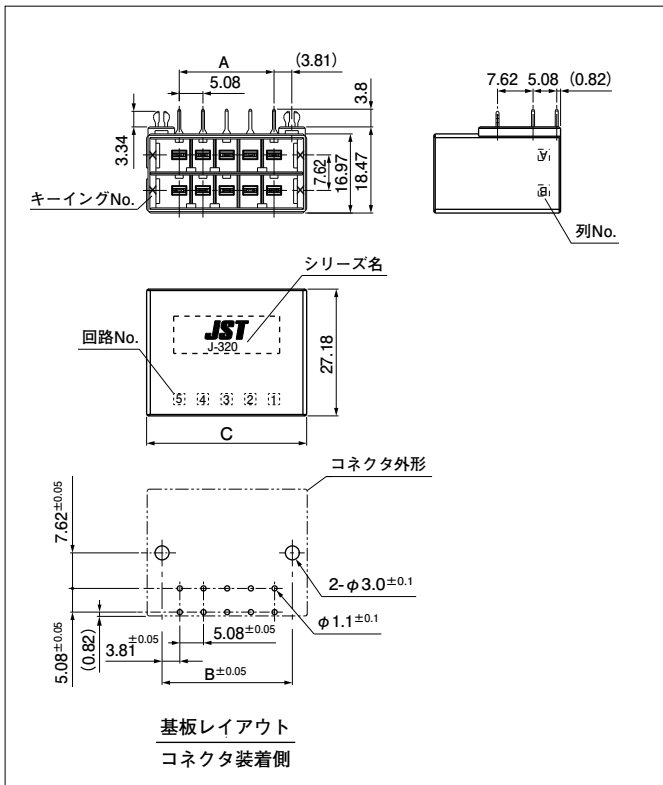
| 極数 | キーイング | 形番 | 寸法 (mm) | | | 個数/箱 |
|----|-------|------------------|---------|-------|-------|------|
| | | | A | B | C | |
| 6 | XX | B06B-F32MK-GGXXR | 10.16 | 16.51 | 24.16 | 120 |
| | YY | B06B-F32MK-GGYR | 10.16 | 16.51 | 24.16 | 120 |
| | XY | B06B-F32MK-GGX | 10.16 | 16.51 | 24.16 | 120 |
| 10 | XX | B10B-F32MK-GGXXR | 20.32 | 26.67 | 34.32 | 84 |
| | YY | B10B-F32MK-GGYR | 20.32 | 26.67 | 34.32 | 84 |
| 12 | XX | B12B-F32MK-GGXXR | 25.40 | 31.75 | 39.40 | 72 |
| | YY | B12B-F32MK-GGYR | 25.40 | 31.75 | 39.40 | 72 |
| | XY | B12B-F32MK-GGX | 25.40 | 31.75 | 39.40 | 72 |

材料・表面処理等

タブコンタクト : 銅合金、ニッケル下地付部分金めっき
ハウジング : PBT (ガラス入り)、UL94V-0、黒
補強金具 : 銅合金、ニッケル下地付部分金めっき

注) 本製品はラベルに (LF) (AU) を表示します。

サイドヘッダー



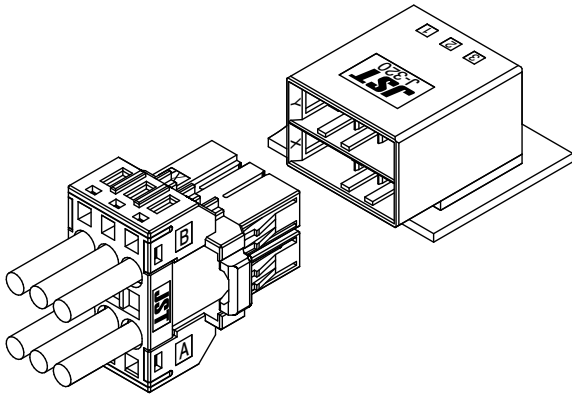
| 極数 | キーイング | 形番 | 寸法 (mm) | | | 個数/箱 |
|----|-------|------------------|---------|-------|-------|------|
| | | | A | B | C | |
| 6 | XX | S06B-F32MK-GGXXR | 10.16 | 17.78 | 24.16 | 80 |
| | YY | S06B-F32MK-GGYR | 10.16 | 17.78 | 24.16 | 80 |
| | XY | S06B-F32MK-GGX | 10.16 | 17.78 | 24.16 | 80 |
| 10 | XX | S10B-F32MK-GGXXR | 20.32 | 27.94 | 34.32 | 56 |
| | YY | S10B-F32MK-GGYR | 20.32 | 27.94 | 34.32 | 56 |
| 12 | XX | S12B-F32MK-GGXXR | 25.40 | 33.02 | 39.40 | 48 |
| | YY | S12B-F32MK-GGYR | 25.40 | 33.02 | 39.40 | 48 |
| | XY | S12B-F32MK-GGX | 25.40 | 33.02 | 39.40 | 48 |

材料・表面処理等

タブコンタクト : 銅合金、ニッケル下地付部分金めっき
ハウジング : PBT (ガラス入り)、UL94V-0、黒
補強金具 : 銅合金、ニッケル下地付部分金めっき

注) 本製品はラベルに (LF) (AU) を表示します。

J-FAT CONNECTOR / S-F シリーズ



登録規格

RECOG: Recognized E 239668

*上記安全規格の詳細については、お問い合わせください。

一般仕様

・定格電流：AC/DC

電流単位：A

| 使用電線サイズ (AWG) | | |
|---------------|------|-----|
| #14 | #16 | #18 |
| 9.75 | 9.75 | 9 |

- ・定格電圧：300V AC/DC
- ・使用温度範囲：-55°C～+105°C（通電時の温度上昇値を含む）
- ・接触抵抗：初期 / 20mΩ 以下
耐侯性試験後 / 40mΩ 以下
- ・絶縁抵抗：初期 / 1,000MΩ 以上
耐侯性試験後 / 100MΩ 以上
- ・耐電圧：AC 2,200V を 1 分間印加にて絶縁破壊なきこと
- ・適用電線範囲：AWG#18 ～ AWG#14
- ・適合プリント基板厚さ：1.6 ～ 2.4mm

注) 上記仕様は、安全規格と異なる場合があります。

※ご使用に際しては、弊社ウェブサイト（製品情報ページの技術資料末項）に記載のご使用上の注意事項を参照ください。

※RoHS2 対応品を掲載しています。

※寸法の単位には mm を採用しています。

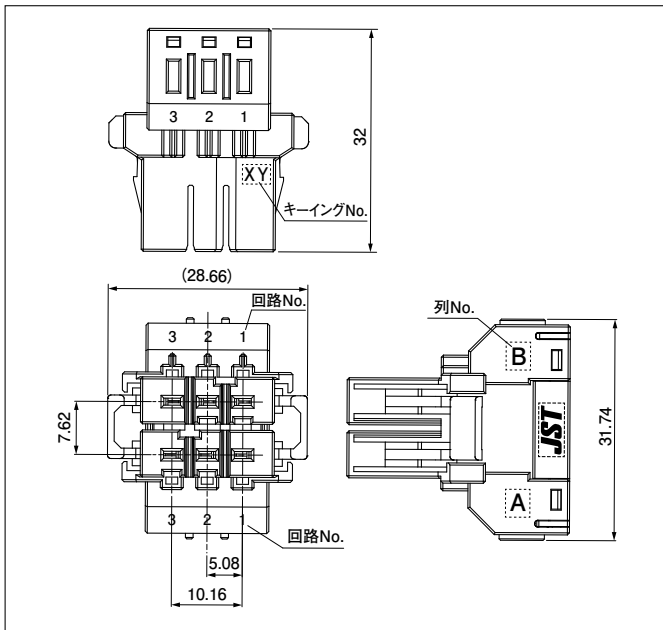
※詳細は弊社までお問い合わせください。

組立レイアウト

| J-FAT-S-F リセプタクルアセンブリ | | |
|-----------------------|-----|--|
| JFA J320M ヘッダー | トップ | |
| | サイド | |

J-FAT CONNECTOR / S-F シリーズ

リセプタクルアセンブリ

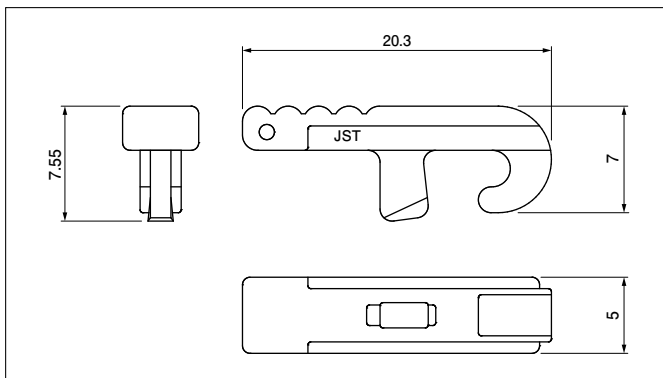


| 極数 | キーイング | 形番 | 個数/箱 |
|----|-------|--------------------|------|
| 6 | XY | 06JFAT-SAXYGG-F-KK | 140 |

材料・表面処理等

リセコンタクト：銅合金、ニッケル下地付部分金めっき
 ハウジング：PBT(ガラス入り)、UL94V-0、黒
 カバー：PBT(ガラス入り)、UL94V-0、黒
 スプリング：ステンレス

オープンツール



| 形番 | 個数/箱 |
|--------------|-------|
| J-FAT-OT (N) | 1,000 |

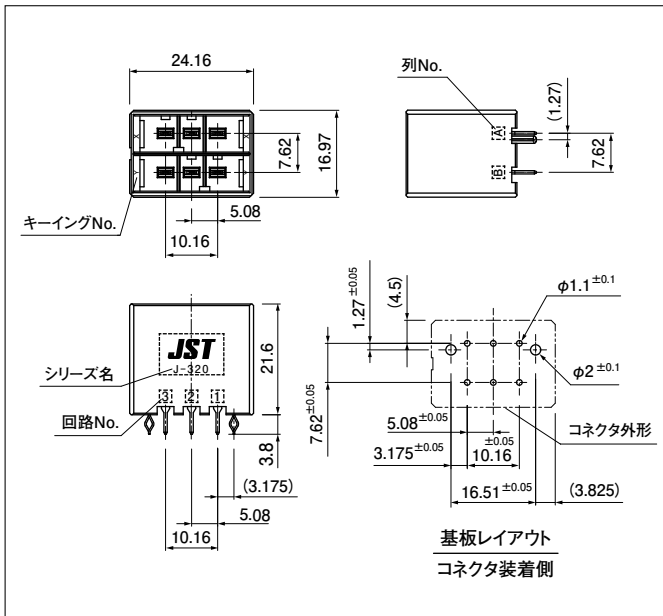
材料・表面処理等

ナイロン(ガラス入り)

注) UL未登録品です。

J-FAT CONNECTOR / S-F シリーズ

トップヘッダー



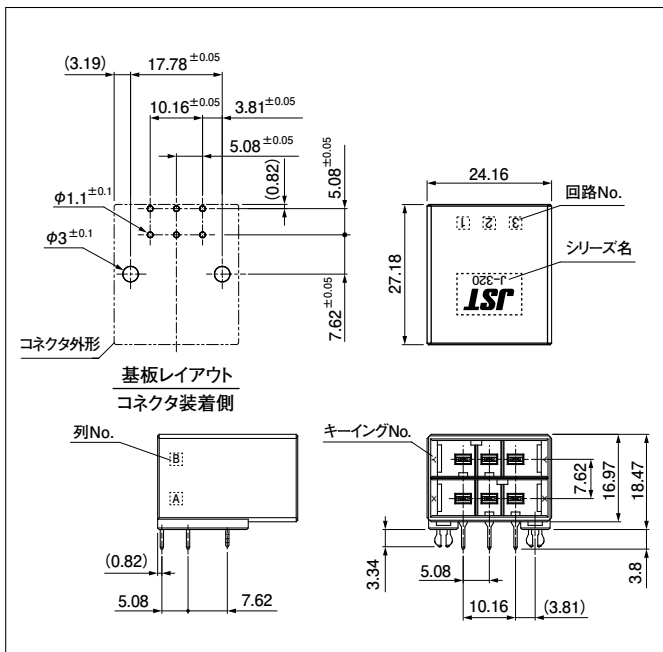
| 極数 | キーイング | 形番 | 個数/箱 |
|----|-------|------------------|------|
| 6 | XY | B06B-F32MK-GGXYR | 120 |

材 料・表面処理等

タブコンタクト : 銅合金、ニッケル下地付部分金めっき
 ハウジング : PBT(ガラス入り)、UL94V-0、黒
 補強金具 : 銅合金、ニッケル下地付部分金めっき

注) 本製品はラベルに (LF) (AU) を表示します。

サイドヘッダー



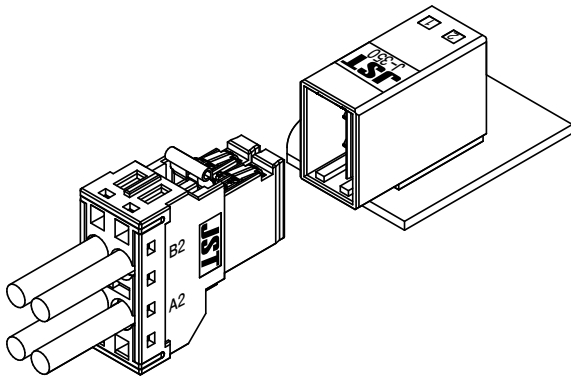
| 極数 | キーイング | 形番 | 個数/箱 |
|----|-------|------------------|------|
| 6 | XY | S06B-F32MK-GGXYR | 80 |

材 料・表面処理等

タブコンタクト : 銅合金、ニッケル下地付部分金めっき
 ハウジング : PBT(ガラス入り)、UL94V-0、黒
 補強金具 : 銅合金、ニッケル下地付部分金めっき

注) 本製品はラベルに (LF) (AU) を表示します。

J-FAT CONNECTOR / S-G シリーズ



登録規格

UL : Recognized E 239668

* 上記安全規格の詳細については、お問い合わせください。

一般仕様

・定格電流：AC/DC

電流単位：A

| 使用電線サイズ (AWG) | | |
|---------------|-------|------|
| # 14 | # 16 | # 18 |
| 11.25 | 11.25 | 10 |

- ・定格電圧：300V AC/DC
- ・使用温度範囲：-55℃～+105℃（通電時の温度上昇値を含む）
- ・接触抵抗：初期 / 20mΩ 以下
耐性試験後 / 40mΩ 以下
- ・絶縁抵抗：初期 / 1,000MΩ 以上
耐性試験後 / 100MΩ 以上
- ・耐電圧：AC 2,200V を 1 分間印加にて絶縁破壊なきこと
- ・適用電線範囲：AWG#18 ～ AWG#14
- ・適合プリント基板厚さ：1.6 ～ 2.4mm

注) 上記仕様は、安全規格と異なる場合があります。

※ご使用に際しては、弊社ウェブサイト（製品情報ページの技術資料末項）に記載のご使用上の注意事項を参照ください。

※RoHS2 対応品を掲載しています。

※寸法の単位には mm を採用しています。

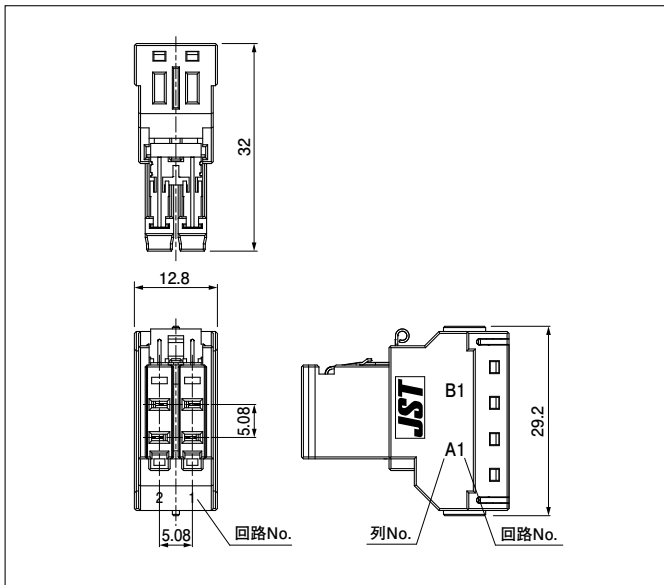
※詳細は弊社までお問い合わせください。

組立レイアウト

| J-FAT-S-G リセプタクルアセンブリ | |
|-----------------------|--|
| JFA J350D ヘッダー | |

J-FAT CONNECTOR / S-G シリーズ

リセプタクルアセンブリ

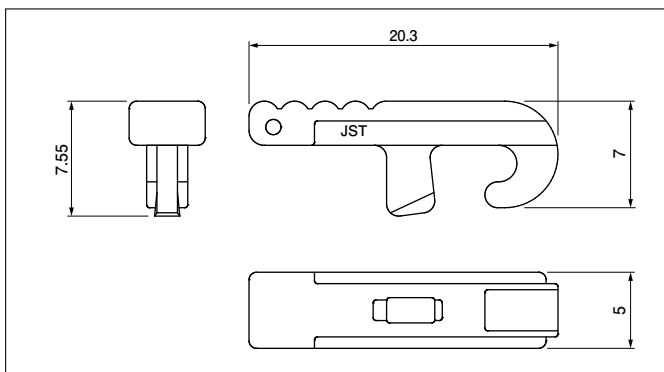


| 極数 | キーイング | 形番 | 個数/箱 |
|----|-------|------------------|------|
| 4 | - | 04JFAT-SAGG-G-KK | 200 |

材料・表面処理等

リセコンタクト：銅合金、ニッケル下地付部分金めっき
 ハウジング：PBT(ガラス入り)、UL94V-0、黒
 カバー：PBT(ガラス入り)、UL94V-0、黒
 スプリング：ステンレス
 ロックレバー：ステンレス

オープンツール



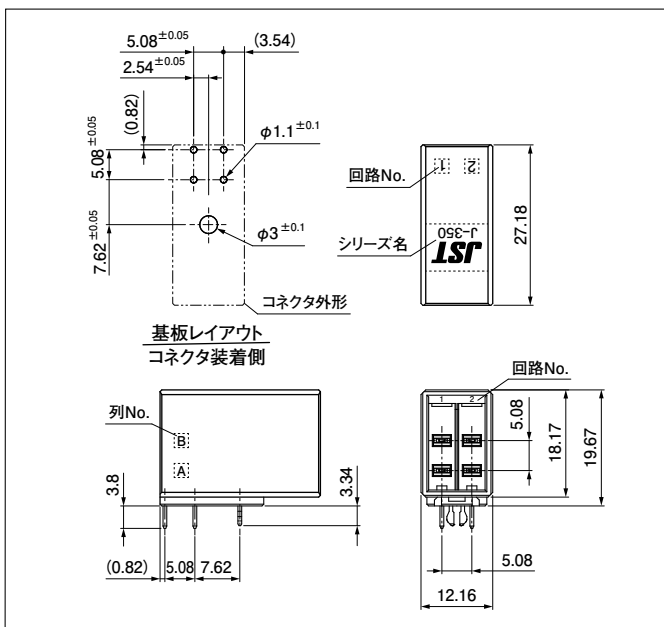
| 形番 | 個数/箱 |
|-------------|-------|
| J-FAT-OT(N) | 1,000 |

材料・表面処理等

ナイロン(ガラス入り)

注) UL未登録品です。

サイドヘッダー



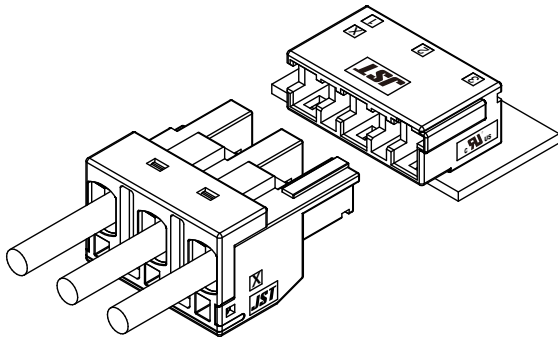
| 極数 | キーイング | 形番 | 個数/箱 |
|----|-------|-----------------|------|
| 4 | - | SC04B-F35DK-GGR | 152 |

材料・表面処理等

タブコンタクト：銅合金、ニッケル下地付部分金めっき
 ハウジング：PBT(ガラス入り)、UL94V-0、黒
 補強金具：銅合金、ニッケル下地付部分金めっき

注) 本製品はラベルに (LF) (AU) を表示します。

J-FAT CONNECTOR / S-KTシリーズ



登録規格

UL : Recognized E 239668

* 上記安全規格の詳細については、お問い合わせください。

一般仕様

・ 定格電流：AC/DC

電流単位：A

| 使用電線サイズ (AWG) | | | |
|---------------|------|------|------|
| # 12 | # 14 | # 16 | # 18 |
| 20 | 15 | 13 | 11 |

- ・ 定格電圧：300V AC/DC
- ・ 使用温度範囲：-55℃～+105℃（通電時の温度上昇値を含む）
- ・ 接触抵抗：初期 / 20mΩ 以下
耐侯性試験後 / 40mΩ 以下
- ・ 絶縁抵抗：初期 / 1,000MΩ 以上
耐侯性試験後 / 100MΩ 以上
- ・ 耐電圧：AC 2,200V を 1 分間印加にて絶縁破壊なきこと
- ・ 適用電線範囲：AWG#18～AWG#12
- ・ 適合プリント基板厚さ：1.6mm

注) 上記仕様は、安全規格と異なる場合があります。

※ご使用に際しては、弊社ウェブサイト（製品情報ページの技術資料末項）に記載のご使用上の注意事項を参照ください。

※RoHS2 対応品を掲載しています。

※寸法の単位には mm を採用しています。

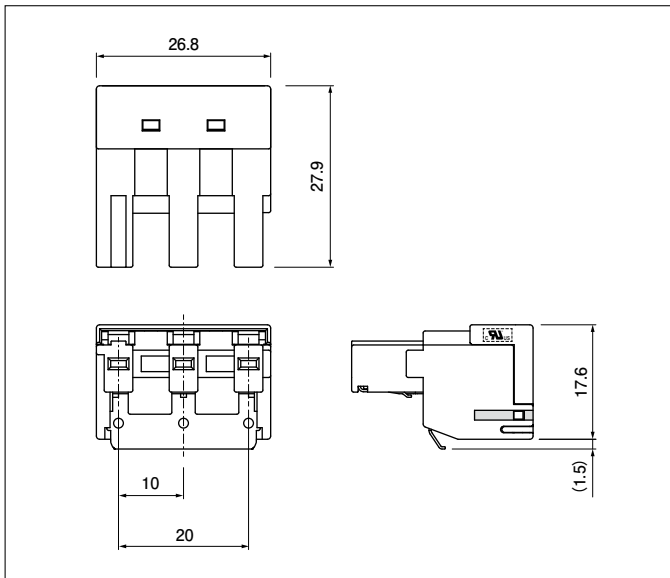
※詳細は弊社までお問い合わせください。

組立レイアウト

| J-FAT-S-KT リセプタクルアセンブリ | |
|------------------------|--|
| J-FAT-S-KT ヘッダー | |

J-FAT CONNECTOR / S-KTシリーズ

リセプタクルアセンブリ

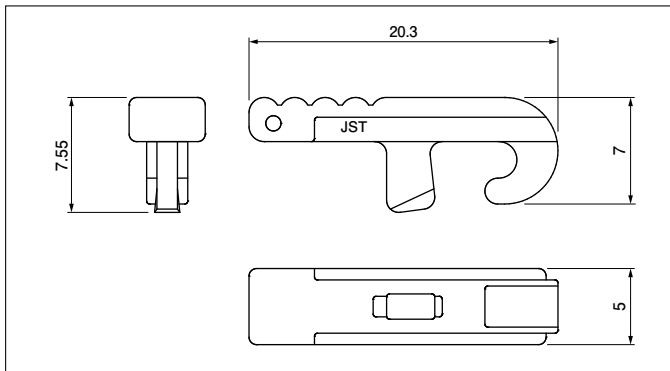


| 極数 | キーイング | 形番 | 個数/箱 |
|----|-------|--------------------|------|
| 3 | X | 03JFAT-SAXGDK-KT10 | 176 |
| | Y | 03JFAT-SAYGDK-KT10 | 176 |

材 料・表面処理等

リセコンタクト：銅合金、ニッケル下地付部分金めっき
 ハウジング：PBT(ガラス入り)、UL94V-0、黒
 カバー：PBT(ガラス入り)、UL94V-0、黒
 スプリング：ステンレス
 ロックレバー：ステンレス

オープンツール



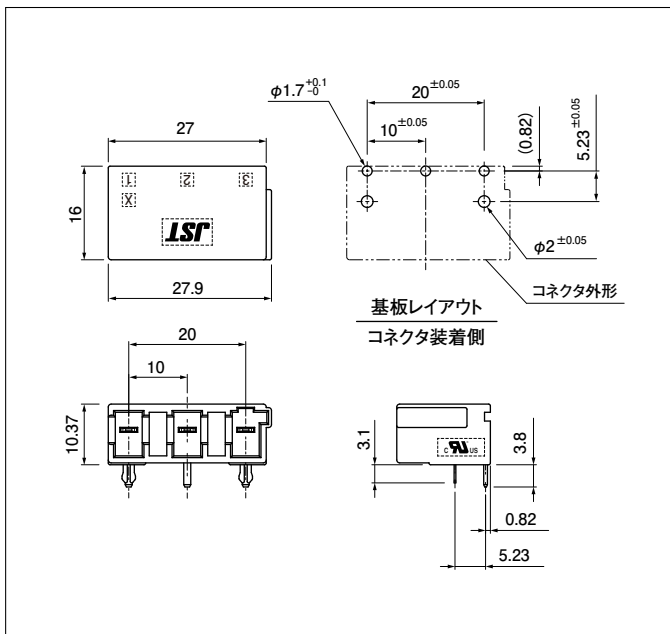
| 形番 | 個数/箱 |
|-------------|-------|
| J-FAT-OT(N) | 1,000 |

材 料・表面処理等

ナイロン(ガラス入り)

注) UL未登録品です。

サイドヘッダー

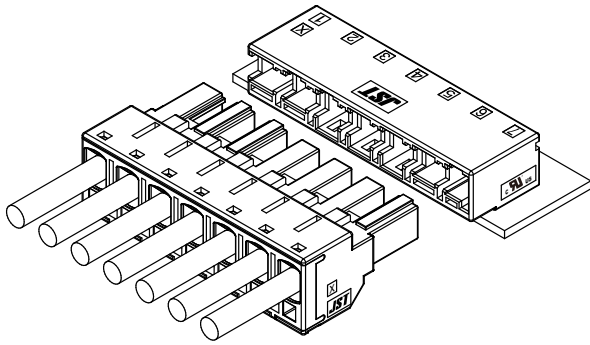


| 極数 | キーイング | 形番 | 個数/箱 |
|----|-------|-----------------------|------|
| 3 | X | SC03B-JTSKT10SK-GEXKR | 270 |
| | Y | SC03B-JTSKT10SK-GEYKR | 270 |

材 料・表面処理等

タブコンタクト：銅合金、ニッケル下地付部分金めっき
 ハウジング：ナイロン(ガラス入り)、UL94V-0、黒
 補強金具：銅合金、ニッケル下地付部分金めっき

J-FAT CONNECTOR / S-KMシリーズ



登録規格

UL : Recognized E 239668

* 上記安全規格の詳細については、お問い合わせください。

一般仕様

・ 定格電流：AC/DC

電流単位：A

| 極数 | 使用電線サイズ (AWG) | | |
|----|---------------|-----|-----|
| | #14 | #16 | #18 |
| 5 | 15 | 13 | 10 |
| 7 | 15 | 13 | 10 |

- ・ 定格電圧：400V AC/DC
- ・ 使用温度範囲：-55℃～+105℃（通電時の温度上昇値を含む）
- ・ 接触抵抗：初期 / 20mΩ 以下
耐候性試験後 / 40mΩ 以下
- ・ 絶縁抵抗：初期 / 1,000MΩ 以上
耐候性試験後 / 100MΩ 以上
- ・ 耐電圧：AC 2,200V を 1 分間印加にて絶縁破壊なきこと
- ・ 適用電線範囲：AWG#18～AWG#14
- ・ 適合プリント基板厚さ：1.6mm

注) 上記仕様は、安全規格と異なる場合があります。

※ご使用に際しては、弊社ウェブサイト（製品情報ページの技術資料末項）に記載のご使用上の注意事項を参照ください。

※RoHS2 対応品を掲載しています。

※寸法の単位には mm を採用しています。

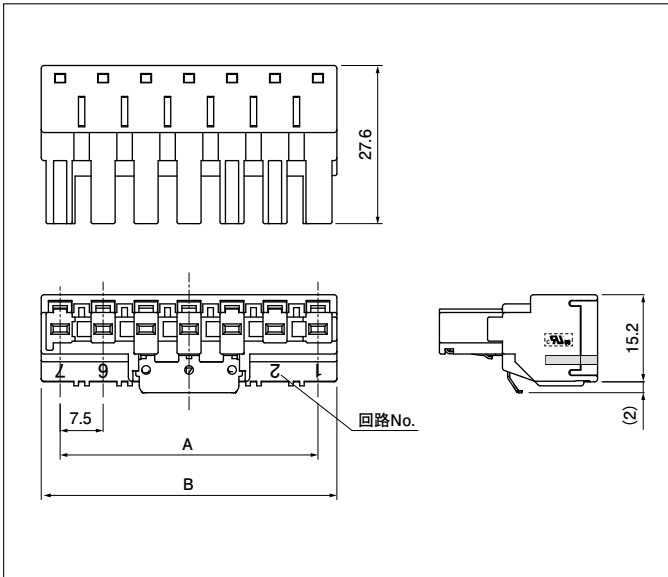
※詳細は弊社までお問い合わせください。

組立レイアウト

| J-FAT-S-KM リセプタクルアッセンブリ | |
|-------------------------|--|
| J-FAT-S-KM ヘッダー | |

J-FAT CONNECTOR / S-KMシリーズ

リセプタクルアッセンブリ

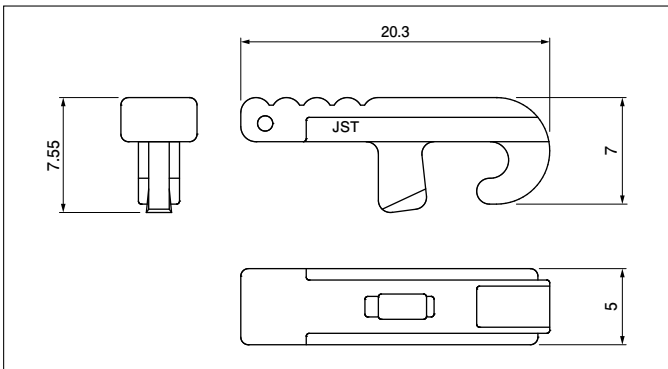


| 極数 | キーイング | 形番 | 寸法 (mm) | | 個数/箱 |
|----|-------|----------------------|---------|------|------|
| | | | A | B | |
| 5 | X | 05JFAT-SAXGSAK-KM7.5 | 30 | 36.6 | 192 |
| 7 | X | 07JFAT-SAXGSAK-KM7.5 | 45 | 51.6 | 144 |

材 料・表面処理等

リセコンタクト：銅合金、ニッケル下地付部分金めっき
 ハウジング：PBT(ガラス入り)、UL94V-0、黒
 カバー：PBT(ガラス入り)、UL94V-0、黒
 スプリング：ステンレス
 ロックレバー：ステンレス

オープンツール



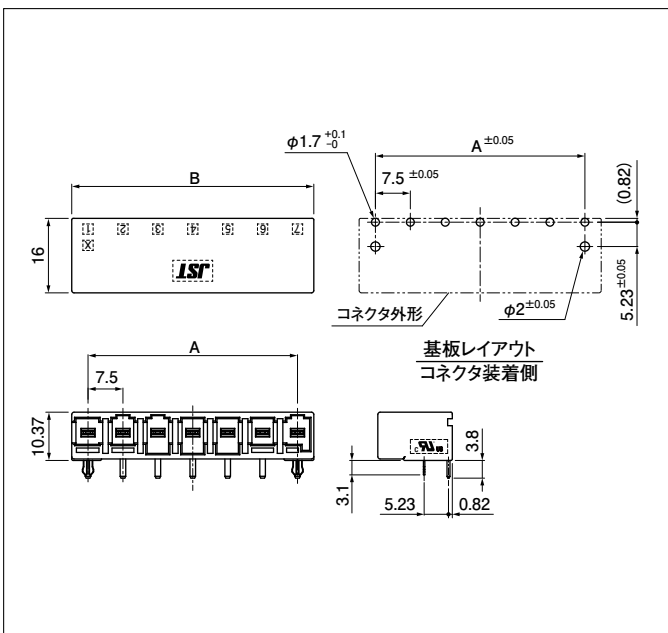
| 形番 | 個数/箱 |
|-------------|-------|
| J-FAT-OT(N) | 1,000 |

材 料・表面処理等

ナイロン(ガラス入り)

注) UL未登録品です。

サイドヘッダー

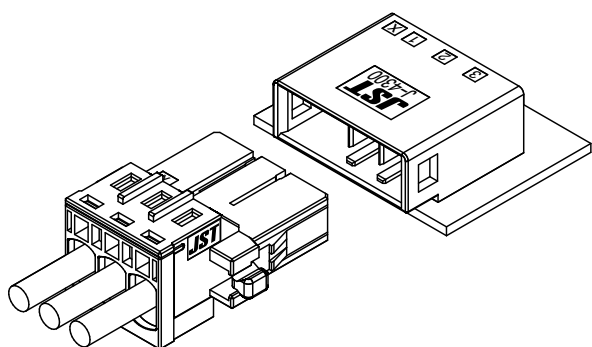


| 極数 | キーイング | 形番 | 寸法 (mm) | | 個数/箱 |
|----|-------|------------------------|---------|----|------|
| | | | A | B | |
| 5 | X | SC05B-JTSKM7.5SK-GSXKR | 30 | 37 | 189 |
| 7 | X | SC07B-JTSKM7.5SK-GSXKR | 45 | 52 | 135 |

材 料・表面処理等

タブコンタクト：銅合金、ニッケル下地付部分金めっき
 ハウジング：PBT(ガラス入り)、UL94V-0、黒
 補強金具：銅合金、ニッケル下地付部分金めっき

J-FAT CONNECTOR / S-4300 シリーズ



登録規格

UL : Recognized E 239668

*上記安全規格の詳細については、お問い合わせください。

一般仕様

・定格電流：AC/DC

電流単位：A

| 使用電線サイズ (AWG) | | |
|---------------|-----|-----|
| #12 | #14 | #16 |
| 20 | 17 | 15 |

- ・定格電圧：600V AC/DC
- ・使用温度範囲：-55℃～+105℃（通電時の温度上昇値を含む）
- ・接触抵抗：初期 / 5mΩ 以下
耐候性試験後 / 10mΩ 以下
- ・絶縁抵抗：初期 / 1,000MΩ 以上
耐候性試験後 / 100MΩ 以上
- ・耐電圧：AC 2,200V を 1 分間印加にて絶縁破壊なきこと
- ・適用電線範囲：AWG#16～AWG#12
- ・適合プリント基板厚さ：1.6～2.4mm

注) 上記仕様は、安全規格と異なる場合があります。

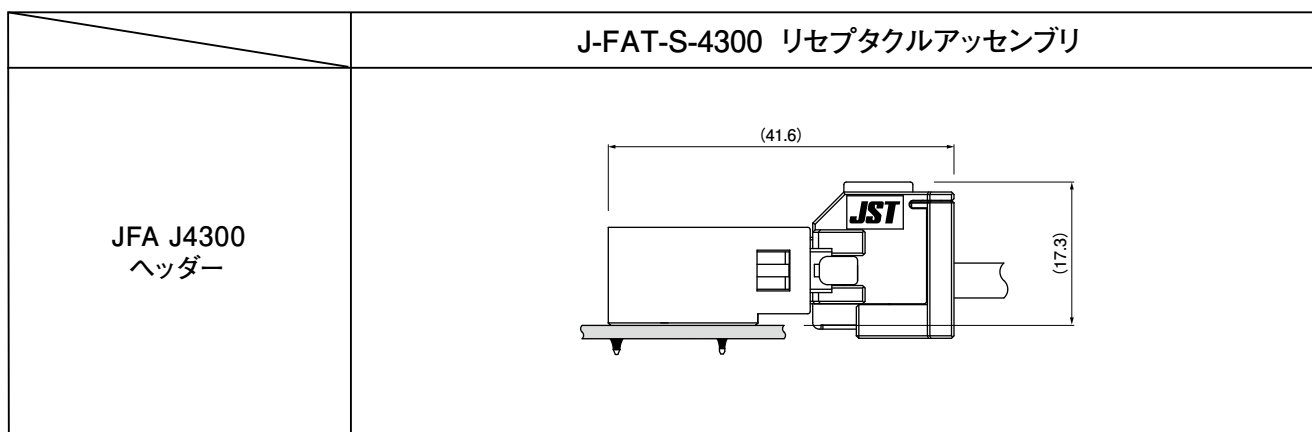
※ご使用に際しては、弊社ウェブサイト（製品情報ページの技術資料末項）に記載のご使用上の注意事項を参照ください。

※RoHS2 対応品を掲載しています。

※寸法の単位には mm を採用しています。

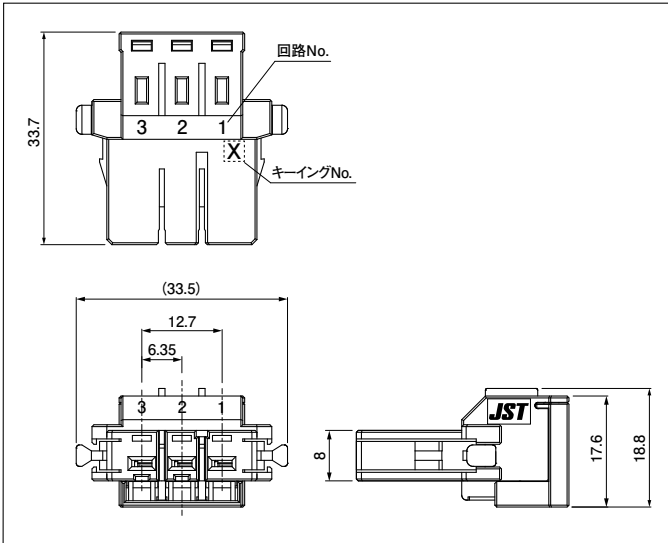
※詳細は弊社までお問い合わせください。

組立レイアウト



J-FAT CONNECTOR / S-4300 シリーズ

リセプタクルアセンブリ

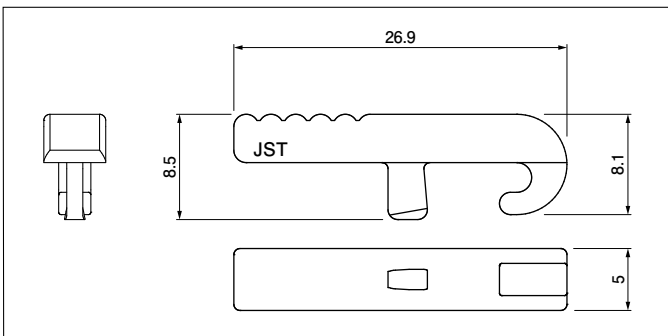


| 極数 | キーイング | 形番 | 個数/箱 |
|----|-------|------------------|------|
| 3 | X | 03JFAT-SAXGFK-43 | 189 |

材料・表面処理等

リセコンタクト：銅合金、ニッケル下地付部分金めっき
 ハウジング：PBT(ガラス入り)、UL94V-0、黒
 カバー：PBT(ガラス入り)、UL94V-0、黒
 スプリング：ステンレス

オープンツール



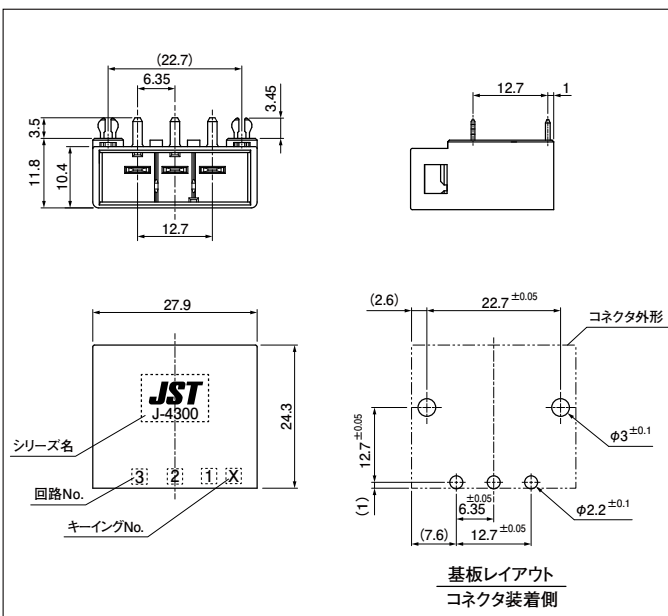
| 形番 | 個数/袋 |
|-------------|------|
| J-FAT-OT-XL | 500 |

材料・表面処理等

ナイロン(ガラス入り)

注) UL未登録品です。

サイドヘッダー

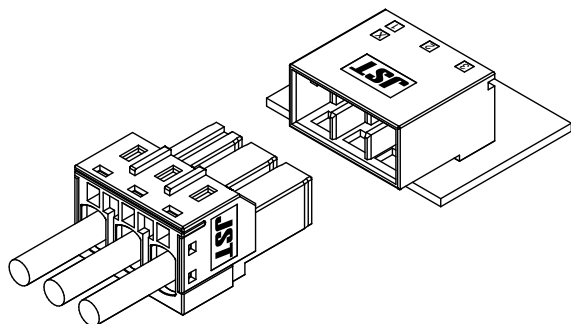


| 極数 | キーイング | 形番 | 個数/箱 |
|----|-------|-----------------|------|
| 3 | X | S03B-J43SK-GHXR | 64 |

材料・表面処理等

タブコンタクト：銅合金、ニッケル下地付部分金めっき
 ハウジング：PBT(ガラス入り)、UL94V-0、黒
 補強金具：銅合金、ニッケル下地付部分金めっき

J-FAT CONNECTOR / S-XL シリーズ



登録規格

UL : Recognized E 239668

*上記安全規格の詳細については、お問い合わせください。

一般仕様

・定格電流：AC/DC

電流単位：A

| 極数 | 使用電線サイズ (AWG) | | | |
|----|---------------|-----|-----|-----|
| | #10 | #12 | #14 | #16 |
| 3 | 23 | 21 | 18 | 15 |
| 5 | 21 | 18 | 16 | 14 |
| 6 | 21 | 18 | 16 | 14 |
| 7 | 21 | 18 | 16 | 13 |

- ・定格電圧：600V AC/DC
- ・使用温度範囲：-55°C～+105°C（通電時の温度上昇値を含む）
- ・接触抵抗：初期 / 5mΩ 以下
耐候性試験後 / 10mΩ 以下
- ・絶縁抵抗：初期 / 1,000MΩ 以上
耐候性試験後 / 100MΩ 以上
- ・耐電圧：AC 2,200V を 1 分間印加にて絶縁破壊なきこと
- ・適用電線範囲：AWG#16～AWG#10
- ・適合プリント基板厚さ：1.6mm

注) 上記仕様は、安全規格と異なる場合があります。

※ご使用に際しては、弊社ウェブサイト（製品情報ページの技術資料末項）に記載のご使用上の注意事項を参照ください。

※RoHS2 対応品を掲載しています。

※寸法の単位には mm を採用しています。

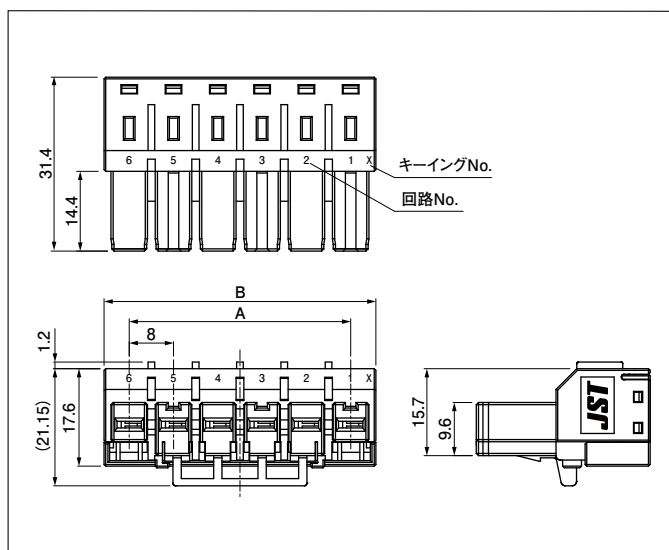
※詳細は弊社までお問い合わせください。

組立レイアウト

| | | J-FAT-S-XL リセプタクルアセンブリ |
|-------------------|---------|------------------------|
| J-FAT-S-L ヘッダー | ノーマルタイプ | |
| | リバースタイプ | |

J-FAT CONNECTOR / S-XL シリーズ

リセプタクルアセンブリ

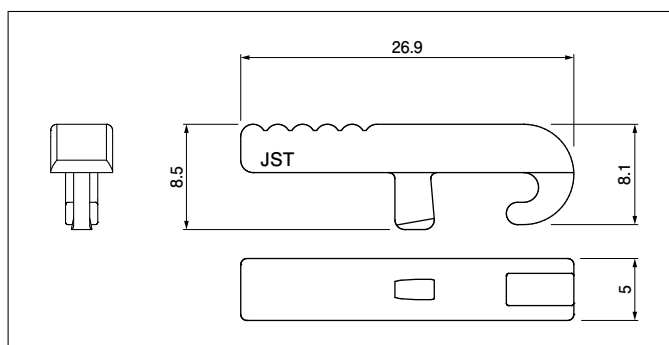


| 極数 | キーイング | 形番 | 寸法 (mm) | | 個数/箱 |
|----|-------|------------------|---------|------|------|
| | | | A | B | |
| 3 | X | 03JFAT-SAXGFK-XL | 16 | 25.1 | 416 |
| | Y | 03JFAT-SAYGFS-XL | 16 | 25.1 | 416 |
| 5 | X | 05JFAT-SAXGFK-XL | 32 | 41.1 | 256 |
| | Y | 05JFAT-SAYGFS-XL | 32 | 41.1 | 256 |
| 6 | X | 06JFAT-SAXGFK-XL | 40 | 49.1 | 192 |
| | Y | 06JFAT-SAYGFS-XL | 40 | 49.1 | 192 |
| 7 | X | 07JFAT-SAXGFK-XL | 48 | 57.1 | 160 |

材 料・表面処理等

リセコンタクト：銅合金、ニッケル下地付部分金めっき
 ハウジング：PBT(ガラス入り)、UL94V-0、
 Xキー(黒)、Yキー(白)
 カバ ー：PBT(ガラス入り)、UL94V-0、
 Xキー(黒)、Yキー(白)
 スプリング：ステンレス

オープンツール



| 形番 | 個数/袋 |
|-------------|------|
| J-FAT-OT-XL | 500 |

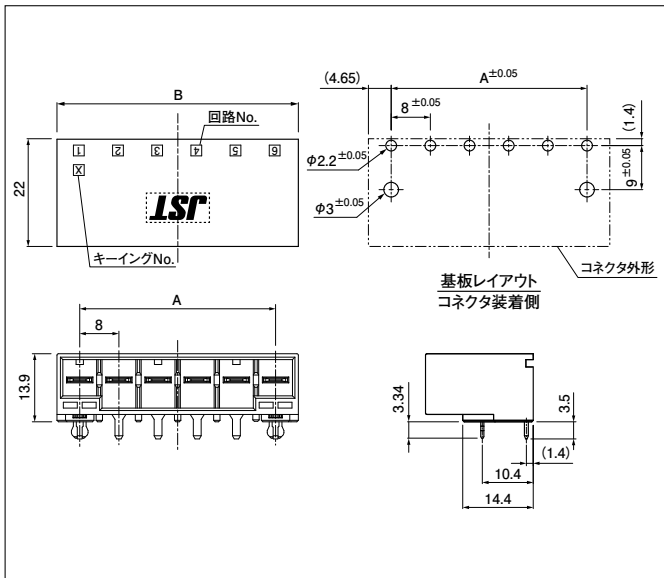
材 料・表面処理等

ナイロン(ガラス入り)

(注) UL未登録品です。

J-FAT CONNECTOR / S-XLシリーズ

サイドヘッダー

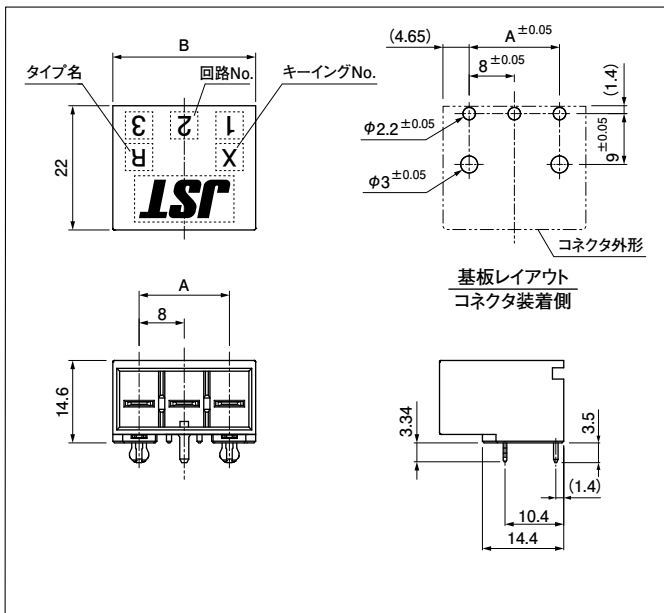


| 極数 | キーイング | 形番 | 寸法 (mm) | | 個数/箱 |
|----|-------|--------------------|---------|------|------|
| | | | A | B | |
| 3 | X | S03B-JTSLSK-GSANXR | 16 | 25.3 | 80 |
| | Y | S03B-JTSLSS-GSANYR | 16 | 25.3 | 80 |
| 5 | X | S05B-JTSLSK-GSANXR | 32 | 41.3 | 50 |
| 6 | X | S06B-JTSLSK-GSANXR | 40 | 49.3 | 40 |
| | Y | S06B-JTSLSS-GSANYR | 40 | 49.3 | 40 |
| 7 | X | S07B-JTSLSK-GSANXR | 48 | 57.3 | 30 |

材 料・表面処理等

タブコンタクト：銅合金、ニッケル下地付部分金めっき
 ハウジング：PBT(ガラス入り)、UL94V-0、
 Xキー(黒)、Yキー(白)
 補強金具：銅合金、ニッケル下地付部分金めっき

サイドヘッダー リバースタイプ

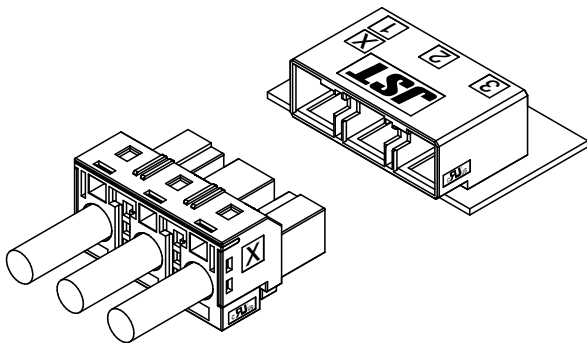


| 極数 | キーイング | 形番 | 寸法 (mm) | | 個数/箱 |
|----|-------|---------------------|---------|------|------|
| | | | A | B | |
| 3 | X | SR03B-JTSLSK-GSANXR | 16 | 25.3 | 80 |
| | Y | SR03B-JTSLSS-GSANYR | 16 | 25.3 | 80 |
| 5 | X | SR05B-JTSLSK-GSANXR | 32 | 41.3 | 50 |
| | Y | SR05B-JTSLSS-GSANYR | 32 | 41.3 | 50 |

材 料・表面処理等

タブコンタクト：銅合金、ニッケル下地付部分金めっき
 ハウジング：PBT(ガラス入り)、UL94V-0、
 Xキー(黒)、Yキー(白)
 補強金具：銅合金、ニッケル下地付部分金めっき

J-FAT CONNECTOR / S-P シリーズ



登録規格

UL : Recognized E 239668

* 上記安全規格の詳細については、お問い合わせください。

一般仕様

・定格電流：AC/DC

電流単位：A

| 使用電線サイズ (AWG) | | | | |
|---------------|------|------|------|------|
| # 8 | # 10 | # 12 | # 14 | # 16 |
| 43 | 30 | 21 | 18 | 15 |

- ・定格電圧：600V AC/DC
- ・使用温度範囲：-55℃～+105℃（通電時の温度上昇値を含む）
- ・接触抵抗：初期 / 5mΩ 以下
耐候性試験後 / 10mΩ 以下
- ・絶縁抵抗：初期 / 1,000MΩ 以上
耐候性試験後 / 100MΩ 以上
- ・耐電圧：AC 2,200V を 1 分間印加にて絶縁破壊なきこと
- ・適用電線範囲：AWG#16～AWG#8
- ・適合プリント基板厚さ：1.6mm

注) 上記仕様は、安全規格と異なる場合があります。

※ご使用に際しては、弊社ウェブサイト（製品情報ページの技術資料末項）に記載のご使用上の注意事項を参照ください。

※RoHS2 対応品を掲載しています。

※寸法の単位には mm を採用しています。

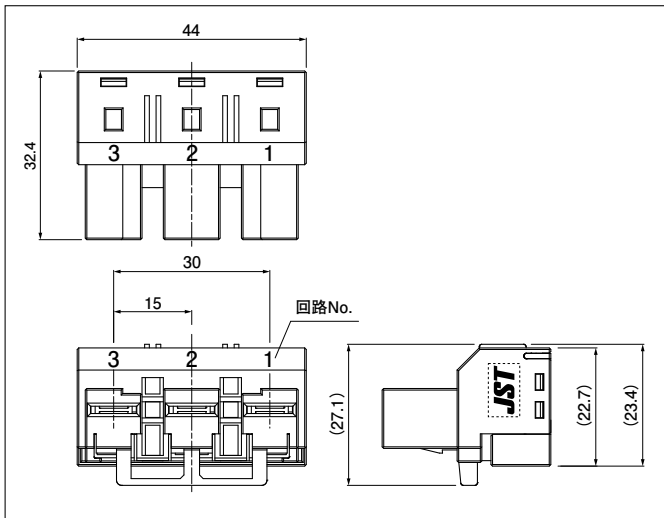
※詳細は弊社までお問い合わせください。

組立レイアウト

| J-FAT-S-P リセプタクルアッセンブリ | |
|------------------------|--|
| J-FAT-S-P ヘッダー | |

J-FAT CONNECTOR / S-Pシリーズ

リセプタクルアッセンブリ



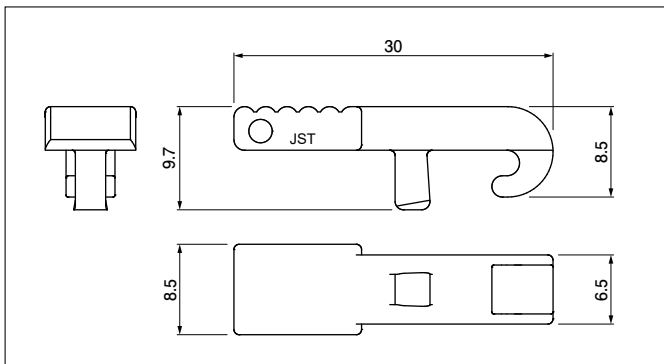
| 極数 | キーイング | 形番 | 個数/箱 |
|----|-------|-------------------|------|
| 3 | X | 03JFAT-SAXGDK-P15 | 84 |
| | Y | 03JFAT-SAYGDK-P15 | 84 |
| | Z | 03JFAT-SAZGDK-P15 | 84 |
| | F | 03JFAT-SAFGDK-P15 | 84 |

材 料・表面処理等

リセコンタクト：銅合金、ニッケル下地付部分金めっき
 ハウジング：PBT(ガラス入り)、UL94V-0、黒
 カバー：PBT(ガラス入り)、UL94V-0、黒
 スプリング：ステンレス

注) Fキーイングは、Xキーイング、Yキーイング、Zキーイングのすべてと嵌合可能です。

オープンツール



形 番

個数/袋

J-FAT-OT-P

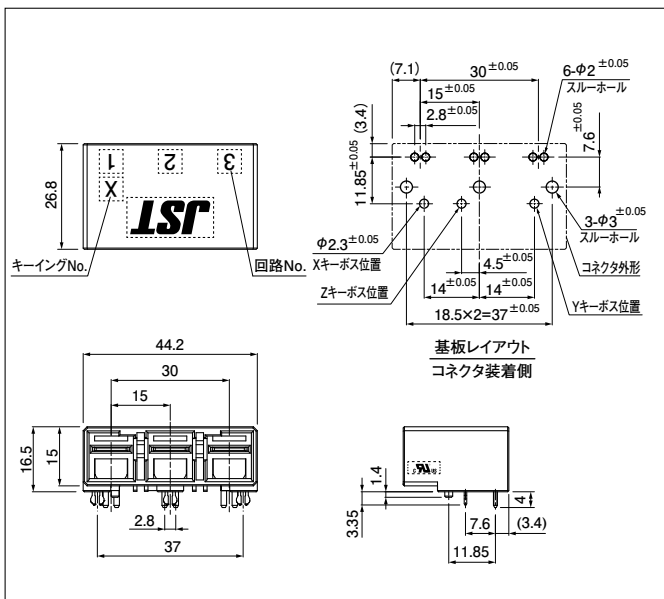
500

材 料・表面処理等

ナイロン(ガラス入り)

注) UL未登録品です。

サイドヘッダー



| 極数 | キーイング | 形番 | 個数/箱 |
|----|-------|----------------------|------|
| 3 | X | SC03B-JTSP15SK-GEXKR | 126 |
| | Y | SC03B-JTSP15SK-GEYKR | 126 |
| | Z | SC03B-JTSP15SK-GEZKR | 126 |

材 料・表面処理等

タブコンタクト：銅合金、ニッケル下地付部分金めっき
 ハウジング：PPS(ガラス入り)、UL94V-0、黒
 補強金具：銅合金、ニッケル下地付部分金めっき

形番表示

リセプタクルアッセンブリ

| 03 JFAT - SA Y GF KK - A - KK | |
|--|--|
| 極数 | |
| コネクタ名 | |
| 嵌合方式 : SA...ノーマルタイプ SB...リバースタイプ | |
| キーイング : X...Xキーイング Y...Yキーイング Z...Zキーイング F...Fキーイング XY...XYキーイング 表示なし...キーイングなし | |
| 表面処理 : GSA...ニッケル下地付0.1μm部分金めっき GD...ニッケル下地付0.2μm部分金めっき GF、GG...ニッケル下地付0.38μm部分金めっき | |
| 色 : K、KK、表示なし...黒 S...白 KS...黒(カバーのみ白) | |
| シリーズ : K5.0、K7.5、H5.0、A、F、G、KT10、KM7.5、43、XL、P15 表示なし(Mini-J-FATシリーズの場合) | |
| 色 : KK(S-F、S-Gシリーズの場合)...黒 | |

ヘッダー

| S 09 B - JTSH5.0 S K - GE X KR | |
|--|--|
| ヘッダー形態 : B...トップ S...サイド SR...サイドリバース SC...サイドセンターロック | |
| 極数 | |
| 種別 : 基板取付ヘッダー | |
| シリーズ : J25、JTSK5.0、JTSK7.5、JTSH5.0、F32、F35、 JTSKT10、JTSKM7.5、J43、JTSL、JTSP15 | |
| 配列 : S...1列 D...2列(列間距離5.08mm) M...2列(列間距離7.62mm) | |
| 色 : K...黒 S...白 | |
| 表面処理 : GS、GSAN...ニッケル下地付0.1μm部分金めっき GE...ニッケル下地付0.2μm部分金めっき GG、GH...ニッケル下地付0.38μm部分金めっき | |
| キーイング : X...Xキーイング Y...Yキーイング Z...Zキーイング XX...XXキーイング YY...YYキーイング XY...XYキーイング 表示なし...キーイングなし | |
| 納入形態 : R、KR...トレイ梱包 | |