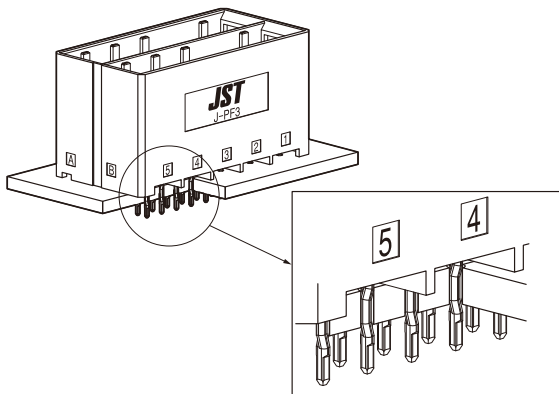


# JFA CONNECTOR J-PF3 プレスフィットタイプ



- プレスフィットコンタクトを採用
- 基板レイアウトを容易にしました
- J300 シリーズのリセプタクルコンタクトを使用

## 登録規格

Ⓜ: Recognized E 60389

## 一般仕様

● 定格電流: AC/DC

電流単位: A

極数	使用電線サイズ (AWG)					
	#14	#16	#18	#20	#22	#24
4	13.0	11.5	9.5	8.0	6.5	5.5
5	13.0	11.5	9.5	8.0	6.5	5.5
6	12.5	11.0	9.0	7.5	6.0	5.0
10	11.5	10.0	8.5	7.0	5.5	4.5

● 定格電圧: 250V

● 使用温度範囲: -55°C ~ +105°C (通電時の温度上昇値を含む)

● 適合プリント基板厚さ: 2.4mm ~ 3.4mm

※上記一般仕様は、安全規格と異なる場合がありますのでご注意ください。

※ご使用に際しては、弊社ウェブサイト (製品情報ページの技術資料末項) に記載のご使用上の注意事項を参照ください。

※RoHS2 対応品を掲載しています。

※寸法の単位には mm を採用しています。

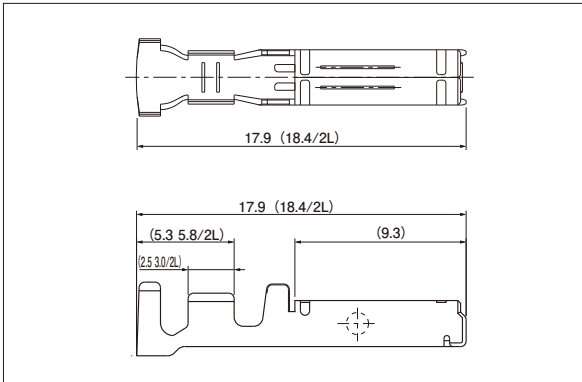
※詳細は弊社までお問い合わせください。

## 組立レイアウト

		J-PF3 リセプタクル使用時	J-PF3 リセプタクル モジュラー使用時
基板対電線接続	トップ	<p>1列</p>	
		<p>2列</p>	

# J300 シリーズ / J-PF3 プレスフィットタイプ

## リセプタクルコンタクト



連鎖状コンタクト形番	バラ状コンタクト形番	呼び	適用電線範囲		電線被覆外径		個数	
			mm <sup>2</sup>	AWG #	(mm)	リール	箱(バラ状)	
SF3F-002(*)-P2.0	BF3F-002(*)-P2.0	S	0.08~0.20	28~24	0.8~1.4	3,700	1,000	
SF3F-01(*)-P2.0	BF3F-01(*)-P2.0	M	0.20~0.50	24~20	1.2~2.6	3,700	1,000	
SF3F-41(*)-P2.0	LF3F-41(*)-P2.0	L	0.50~1.25	20~16	1.8~2.8	3,200	1,000	
SF3F-71(*)-P2.0	BF3F-71(*)-P2.0	2L	1.25~2.0	16~14	2.4~3.4	3,200	1,000	

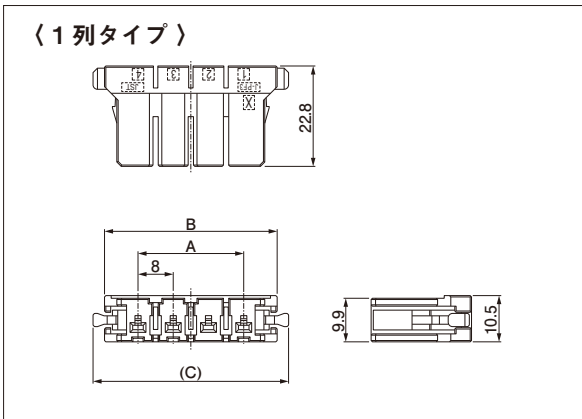
### 材 料・表面処理等

銅合金（高導電率）・ニッケル下地付部分金めっき

### ● RoHS2 対応品

注) 表面処理 (\*):GF …ニッケル下地付 0.38μm 部分金めっき  
 GFA…ニッケル下地付 0.38μm 部分金めっき (A タイプ)  
 GI …ニッケル下地付 0.76μm 部分金めっき  
 GIA …ニッケル下地付 0.76μm 部分金めっき (A タイプ)

## リセプタクルハウジング



### (1列タイプ)

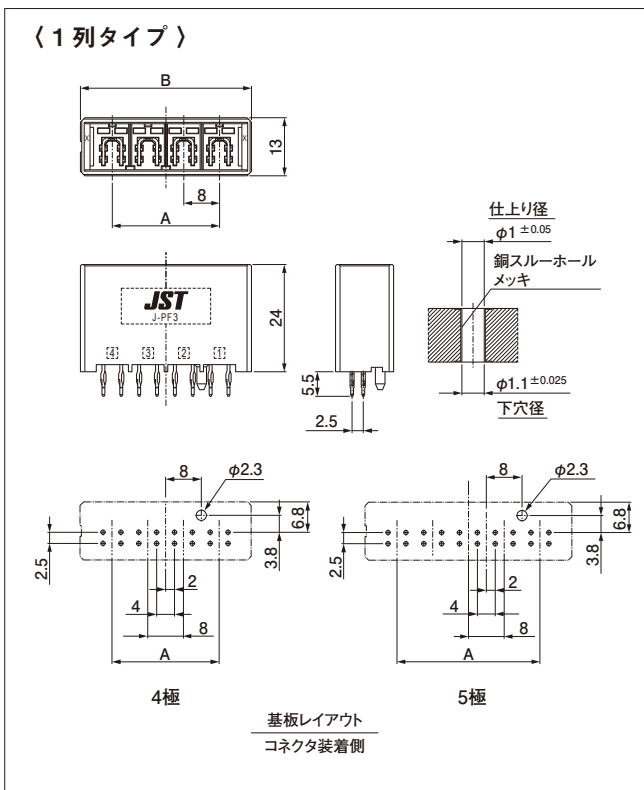
極数	キーイング	形 番	寸 法 (mm)			個数/袋
			A	B	C	
4	X	JPF3FSS-04V-KX	24.0	39.2	44.4	100
	Y	JPF3FSS-04V-KY	24.0	39.2	44.4	100
	V	JPF3FSS-04V-KV	24.0	39.2	44.4	100
	W	JPF3FSS-04V-KW	24.0	39.2	44.4	100
5	X	JPF3FSS-05V-KX	32.0	47.2	52.4	100
	Y	JPF3FSS-05V-KY	32.0	47.2	52.4	100
	V	JPF3FSS-05V-KV	32.0	47.2	52.4	100
	W	JPF3FSS-05V-KW	32.0	47.2	52.4	100

### 材 料

熱可塑性樹脂 ・ UL94V-0, 黒

### ● RoHS2 対応品

## トップヘッダー プレスフィットタイプ



### (1列タイプ)

極 数	キーイング	形 番	寸 法 (mm)		個数/箱
			A	B	
4	X	B04B-JPF3SK-GKXR	24.0	38.3	168
	Y	B04B-JPF3SK-GKYR	24.0	38.3	168
	V	B04B-JPF3SK-GKVR	24.0	38.3	168
	W	B04B-JPF3SK-GKWR	24.0	38.3	168
5	X	B05B-JPF3SK-GKXR	32.0	47.2	144
	Y	B05B-JPF3SK-GKYR	32.0	47.2	144
	V	B05B-JPF3SK-GKVR	32.0	47.2	144
	W	B05B-JPF3SK-GKWR	32.0	47.2	144

### 材 料・表面処理等

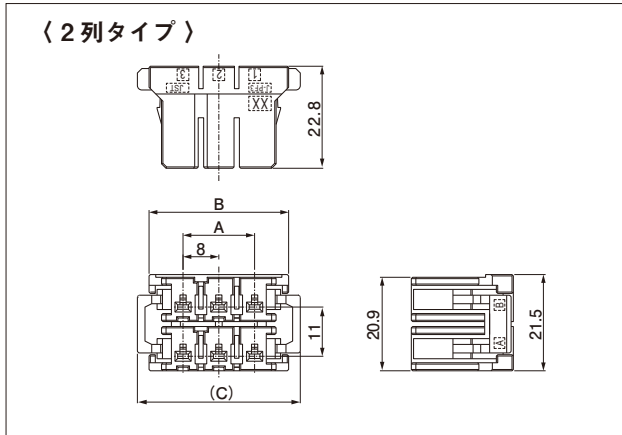
ポスト：銅合金 ・ 金めっき  
 ハウジング：熱可塑性樹脂 ・ UL94V-0, 黒

### ● RoHS2 対応品

注) 圧入治具についてはお問い合わせください。

# J300 シリーズ / J-PF3 プレスフィットタイプ

## リセプタクルハウジング



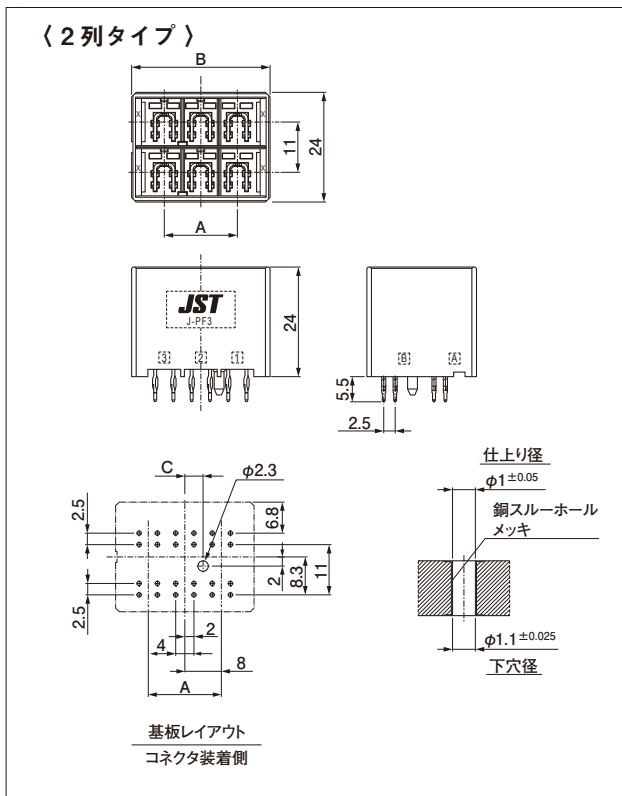
極数	キーイング	形番	寸法 (mm)			個数/袋
			A	B	C	
6	XX	JPF3FMS-06V-KXX	16.0	31.2	36.4	100
	YY	JPF3FMS-06V-KYY	16.0	31.2	36.4	100
	XY	JPF3FMS-06V-KXY	16.0	31.2	36.4	100
	YX	JPF3FMS-06V-KYX	16.0	31.2	36.4	100
10	XX	JPF3FMS-10V-KXX	32.0	47.2	52.4	100
	YY	JPF3FMS-10V-KYY	32.0	47.2	52.4	100
	XY	JPF3FMS-10V-KXY	32.0	47.2	52.4	100
	YX	JPF3FMS-10V-KYX	32.0	47.2	52.4	100

### 材 料

熱可塑性樹脂 ・ UL94V-0, 黒

● RoHS2 対応品

## トップヘッダー プレスフィットタイプ



極数	キーイング	形番	寸法 (mm)			個数/箱
			A	B	C	
6	XX	B06B-JPF3MK-GKXXR	16.0	30.3	4.0	144
	YY	B06B-JPF3MK-GKYYR	16.0	30.3	4.0	144
	XY	B06B-JPF3MK-GKXYR	16.0	30.3	4.0	144
	YX	B06B-JPF3MK-GKYXR	16.0	30.3	4.0	144
10	XX	B10B-JPF3MK-GKXXR	32.0	46.3	12.0	96
	YY	B10B-JPF3MK-GKYYR	32.0	46.3	12.0	96
	XY	B10B-JPF3MK-GKXYR	32.0	46.3	12.0	96
	YX	B10B-JPF3MK-GKYXR	32.0	46.3	12.0	96

### 材 料・表面処理等

ポスト：銅合金 ・ 金めっき

ハウジング：熱可塑性樹脂 ・ UL94V-0, 黒

● RoHS2 対応品

注) 圧入治具についてはお問い合わせください。

# J300 シリーズ / J-PF3 プレスフィットタイプ

## 形番表示

### リセプタクルコンタクト

S F3 F - 41 GF - P 2.0	
製品形態	S…連鎖状コンタクト B…バラ状コンタクト L…バラ状まるめ付コンタクト
シリーズ名	
端子種類	F…リセプタクルコンタクト
適用電線	002…AWG #28～#24、01…AWG #24～#20 41…AWG #20～#16、71…AWG #16～#14
表面処理	GF …ニッケル下地付0.38μm部分金めっき GFA…ニッケル下地付0.38μm部分金めっき(Aタイプ) GI …ニッケル下地付0.76μm部分金めっき GIA …ニッケル下地付0.76μm部分金めっき(Aタイプ)
材質	P…銅合金
端子サイズ	

### リセプタクルハウジング

JPF3 F S S - 04 V - K X	
シリーズ名	
コネクタのタイプ	F…リセプタクルハウジング
端子列形態	S…1列 M…2列
取付形態	S…サイドロック
極数	4、5、6、10
難燃性表示	V…UL94V-0
色表示	K…黒
キーイング	X…Xキーイング、Y…Yキーイング、XX…XXキーイング YY…YYキーイング、XY…XYキーイング、YX…YXキーイング V…Vキーイング、W…Wキーイング

### ヘッダー

B 05 B - JPF3 S K - GK X R	
組立品の形態	B…トップ
極数	4、5、6、10
商品名称	基板取付ヘッダー
シリーズ名	
端子列形態	S…1列、M…2列
色表示	K…黒
表面処理	GK…ニッケル下地付0.76μm部分金めっき
キーイング	X…Xキーイング、Y…Yキーイング、XX…XXキーイング YY…YYキーイング、XY…XYキーイング、YX…YXキーイング V…Vキーイング、W…Wキーイング
納入形態	R…トレー梱包