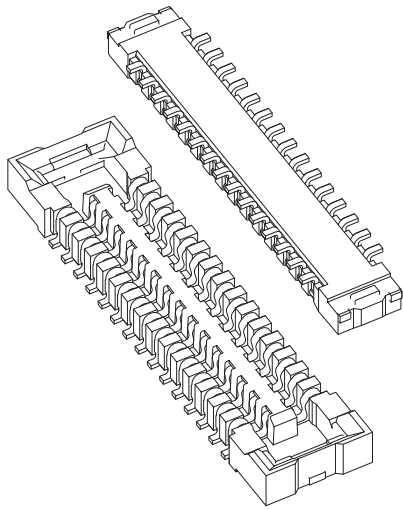


# JAK CONNECTOR

0.4mmピッチ/プリント基板用コネクタ/基板対基板用



0.4mmピッチ、基板間距離0.8mm、製品幅2.0mmの  
基板対基板接続用省スペースタイプコネクタ。

- コンタクトロック機構
- 2点接点構造
- ワイピング性に優れた接触構造
- パターン禁止エリア無し

## 登録規格

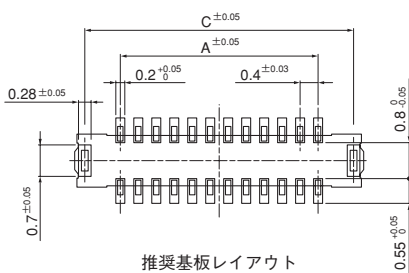
- :Recognized E 60389
- :Certified LR 20812

## 一般仕様

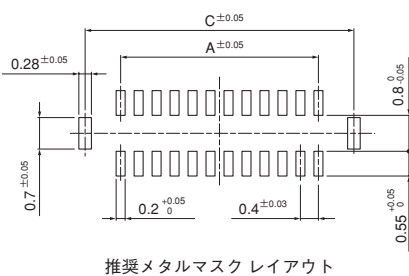
- 定格電流：0.3A AC・DC
  - 定格電圧：30V AC・DC
  - 使用温度範囲：-25℃～+85℃(通電時の温度上昇値を含む)
  - 接触抵抗：初期/50mΩ以下  
環境試験後/80mΩ以下
  - 絶縁抵抗：100MΩ以上
  - 耐電圧：AC 250V・1分間
- ※ご使用に際しては、巻頭の「端子・コネクタ」のご使用上の注意事項を参照ください。
- ※RoHS対応品を掲載しています。

## 基板レイアウト・組立レイアウト

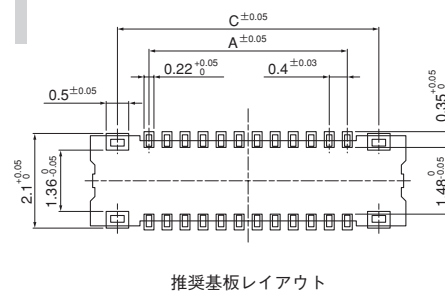
### プラグ



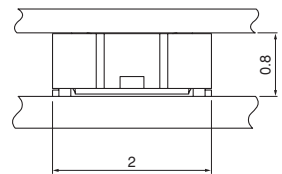
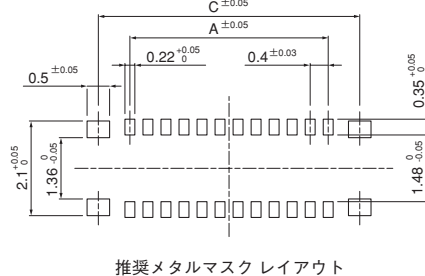
- メタルマスク厚：100μm



### リセプタクル



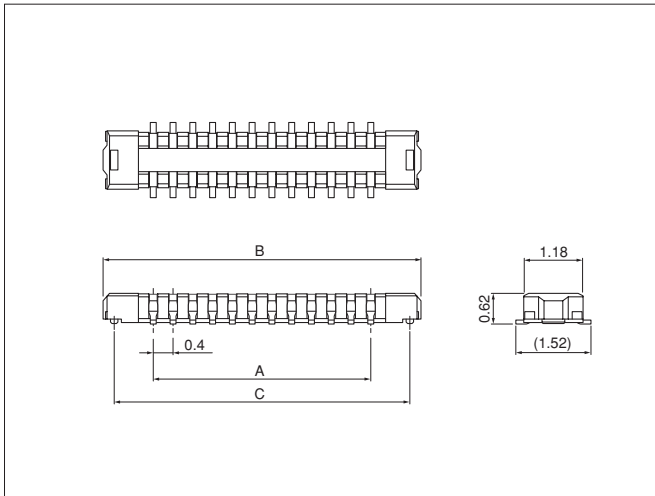
- メタルマスク厚：100μm



注1) 上図はコネクタ装着側から見た図です。  
 2) 基板のパターンピッチは全体にわたって公差±0.03で累積しないこと。上図記載の寸法は参考値ですので詳しくは弊社までお問い合わせください。  
 3) N2リフローの場合は弊社までお問い合わせください。

# JAK CONNECTOR

## プラグ



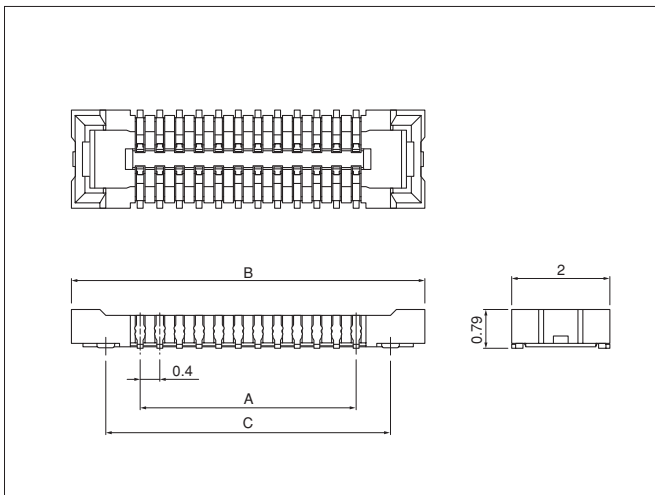
極数	形番	寸法 (mm)			個数/ リール
		A	B	C	
10	<b>10P-JAKK-GSAN-TF(HF)</b>	1.6	3.63	3.18	15,000
16	<b>16P-JAKK-GSAN-TF(HF)</b>	2.8	4.83	4.38	15,000
24	<b>24P-JAKK-GSAN-TF(HF)</b>	4.4	6.43	5.98	15,000
30	<b>30P-JAKK-GSAN-TF(HF)</b>	5.6	7.63	7.18	15,000
40	<b>40P-JAKK-GSAN-TF(HF)</b>	7.6	9.63	9.18	15,000

### 材質・表面処理

コンタクト：りん青銅・ニッケル下地付金めっき（ニッケルストライプ付）  
ハウジング：LCP・UL94V-0  
補強タブ：黄銅・銅下地付すずめっき（リフロー処理）

- RoHS対応品
- 上記製品はエンボステープ供給品です。

## リセプタクル



極数	形番	寸法 (mm)			個数/ リール
		A	B	C	
10	<b>10R-JAKK-GSAN-TF(HF)</b>	1.6	4.4	3.0	15,000
16	<b>16R-JAKK-GSAN-TF(HF)</b>	2.8	5.6	4.2	15,000
24	<b>24R-JAKK-GSAN-TF(HF)</b>	4.4	7.2	5.8	15,000
30	<b>30R-JAKK-GSAN-1-TF(HF)</b>	5.6	8.4	7.0	15,000
40	<b>40R-JAKK-GSAN-1-TF(HF)</b>	7.6	10.4	9.0	15,000

### 材質・表面処理

コンタクト：りん青銅・ニッケル下地付金めっき（ニッケルストライプ付）  
ハウジング：LCP・UL94V-0  
補強タブ：黄銅・銅下地付すずめっき（リフロー処理）

- RoHS対応品
- 上記製品はエンボステープ供給品です。