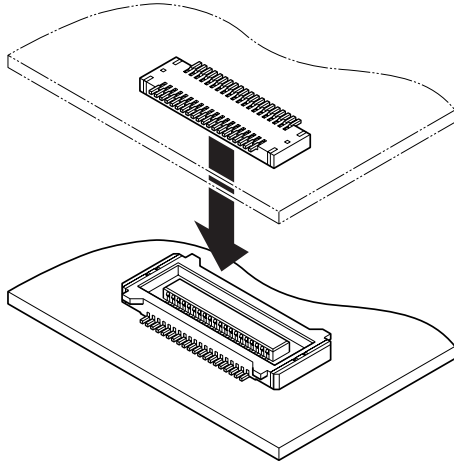


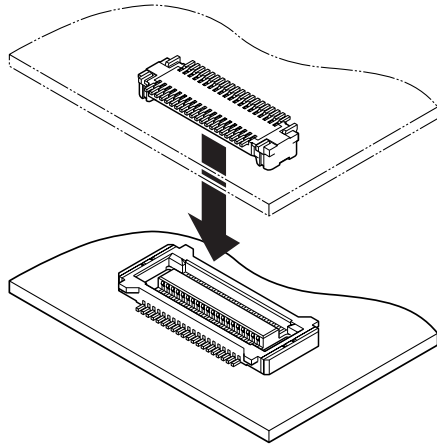


# JAV CONNECTOR

0.4mmピッチ/プリント基板用コネクタ/基板対基板用



● 嵌合ガイド付



SMT対応0.4mmピッチ、平行接続・低背型の基板対基板接続用コネクタです。

- 狭ピッチ・薄型化
- コンタクトロック機構
- 吸着面
- ワイピングに優れた集中接点構造
- ボックス構造の内側での接触構造
- はんだ上がり防止品

嵌合ガイド付タイプ

- 嵌合ガイド機構

## 登録規格

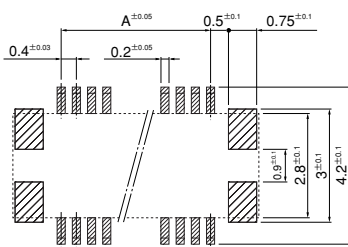
Ⓜ: Recognized E 60389

Ⓢ: Certified LR 20812

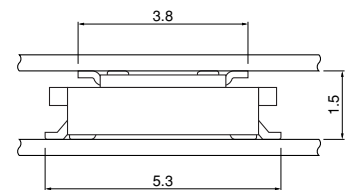
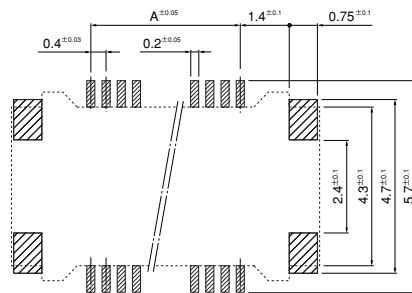
## 一般仕様

- 定格電流: 0.3A AC・DC
  - 定格電圧: 30V AC・DC
  - 使用温度範囲:  $-25^{\circ}\text{C} \sim +85^{\circ}\text{C}$  (通電時の温度上昇値を含む)
  - 接触抵抗: 初期 /  $70\text{m}\Omega$  以下  
環境試験後 /  $140\text{m}\Omega$  以下
  - 絶縁抵抗:  $50\text{M}\Omega$  以上
  - 耐電圧: AC 100V・1分間
- ※ ご使用に際しては、巻頭の「端子・コネクタ」のご使用上の注意事項を参照ください。  
※ 詳細は弊社までお問い合わせください。  
※ RoHS対応品を掲載しています。

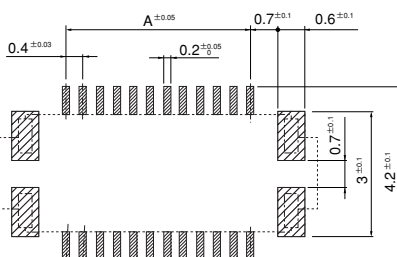
### プラグ



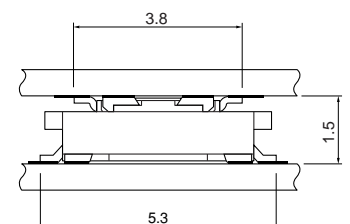
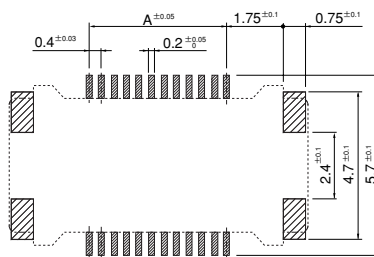
### リセプタクル



### プラグ/嵌合ガイド付



### リセプタクル/嵌合ガイド付

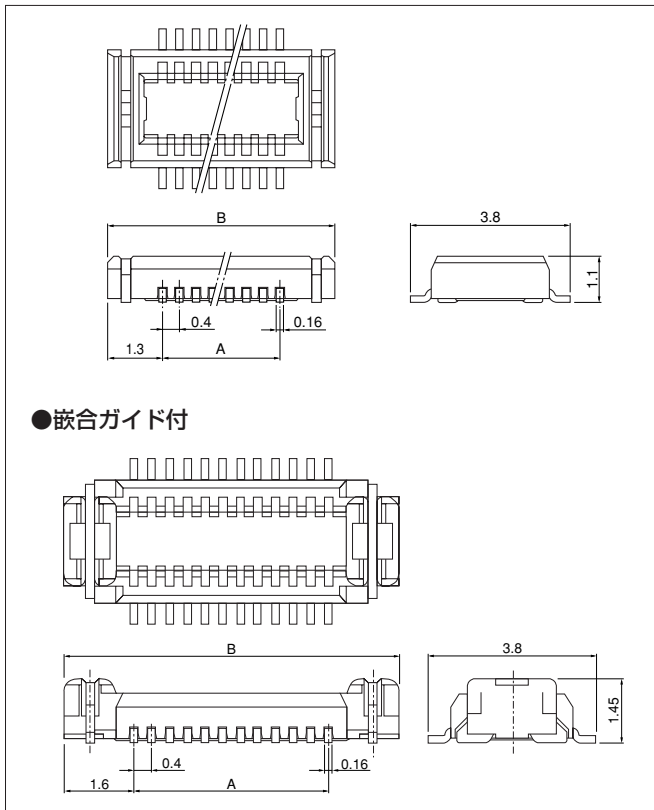


注1) 上図はコネクタ装着側から見た図です。

2) 基板のパターンピッチは全体にわたって公差 $\pm 0.03$ で累積しないこと。上記記載の寸法は参考値ですので詳しくは弊社までお問い合わせください。

# JAV CONNECTOR

## プラグ



極数	形番	寸法 (mm)		個数/ リール
		A	B	
22	<b>22PA-JAVK-GSAN-TF</b>	4.0	6.6	3,500

### 材質・表面処理

コンタクト：りん青銅・ニッケル下地付金めっき（ニッケルストライプ付）  
ハウジング：LCP・UL94V-0  
補強タブ：黄銅・銅下地付すずめっき（リフロー処理）

- RoHS対応品 本製品はラベルに(LF)(SN)を表示します。
- 上記製品はエンボステープ供給品です。

### 嵌合ガイド付

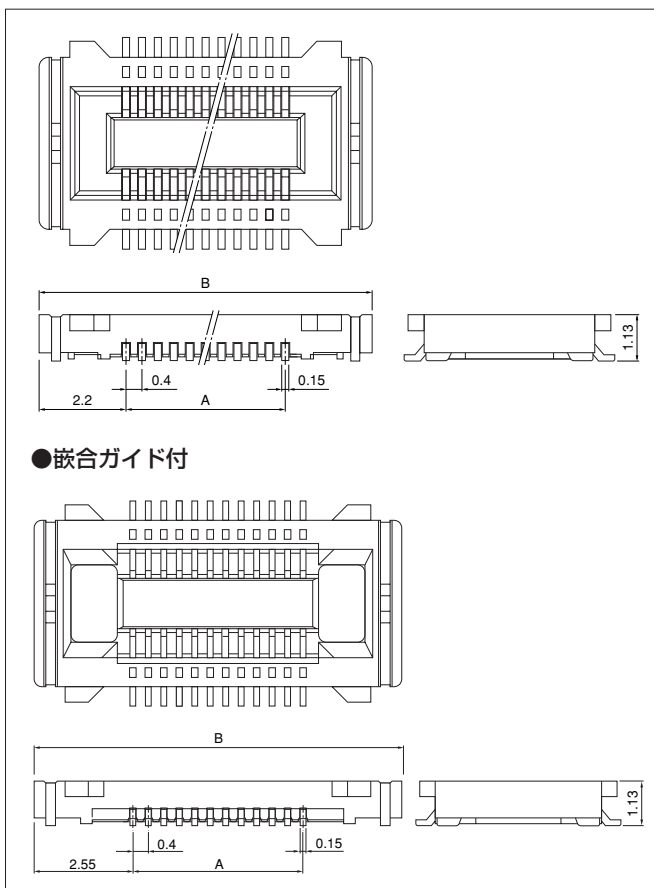
極数	形番	寸法 (mm)		個数/ リール
		A	B	
24	<b>24PA-JAVK-GSAN-1-TF</b>	4.4	7.6	3,000

### 材質・表面処理

コンタクト：りん青銅・ニッケル下地付金めっき（ニッケルストライプ付）  
ハウジング：LCP・UL94V-0  
補強タブ：黄銅・銅下地付すずめっき（リフロー処理）

- RoHS対応品 本製品はラベルに(LF)(SN)を表示します。
- 上記製品はエンボステープ供給品です。

## リセプタクル



極数	形番	寸法 (mm)		個数/ リール
		A	B	
22	<b>22R-JAVK-GSAN-TF</b>	4.0	8.4	3,500

### 材質・表面処理

コンタクト：りん青銅・ニッケル下地付金めっき（ニッケルストライプ付）  
ハウジング：LCP・UL94V-0  
補強タブ：黄銅・銅下地付すずめっき（リフロー処理）

- RoHS対応品 本製品はラベルに(LF)(SN)を表示します。
- 上記製品はエンボステープ供給品です。

### 嵌合ガイド付

極数	形番	寸法 (mm)		個数/ リール
		A	B	
24	<b>24R-JAVK-GSAN-1-TF</b>	4.4	9.5	3,500

### 材質・表面処理

コンタクト：りん青銅・ニッケル下地付金めっき（ニッケルストライプ付）  
ハウジング：LCP・UL94V-0  
補強タブ：黄銅・銅下地付すずめっき（リフロー処理）

- RoHS対応品 本製品はラベルに(LF)(SN)を表示します。
- 上記製品はエンボステープ供給品です。