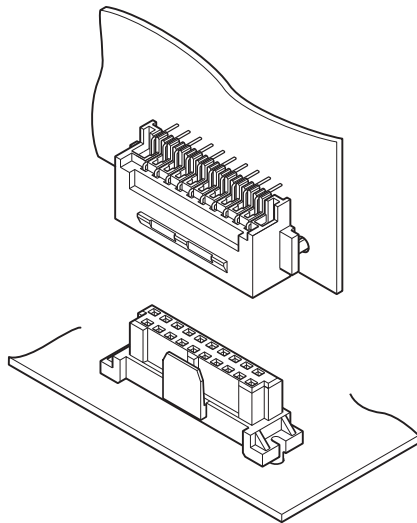


# JDV CONNECTOR

3.0mmピッチ / 基板対基板接続用 / 嵌合タイプ



振動、衝撃などの機械的ストレスに対しても安定して優れた性能を発揮するロック付き基板対基板接続用コネクタです。

- 2タイプのロック
- 2タイプの基板仮止めフック
- 嵌合安定性とはんだ付け強度に優れた千鳥配列コンタクト

## 登録規格

Ⓜ: Recognized E 60389

Ⓢ: Certified LR 20812

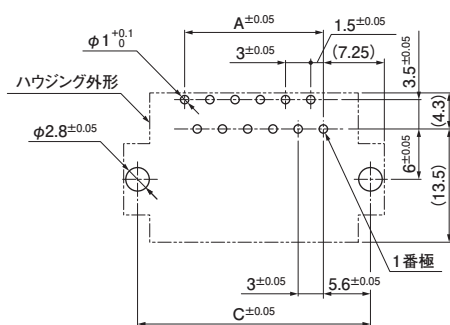
## 一般仕様

- 定格電流: 1.0A AC/DC
- 定格電圧: 50V AC/DC
- 使用温度範囲: -25°C ~ +85°C  
(通電時の温度上昇値を含む)
- 接触抵抗: 初期 / 30mΩ以下  
耐候性試験後 / 50mΩ以下
- 絶縁抵抗: 800MΩ以上
- 耐電圧: AC 300V を 1 分間印加にて絶縁破壊のなきこと
- 適合基板厚さ: 1.6mm

※ご使用に際しては、弊社ウェブサイト(製品情報ページの技術資料末項)に記載のご使用上の注意事項を参照ください。  
 ※RoHS2 対応品を掲載しています。  
 ※寸法の単位には mm を採用しています。  
 ※詳細は弊社までお問い合わせください。

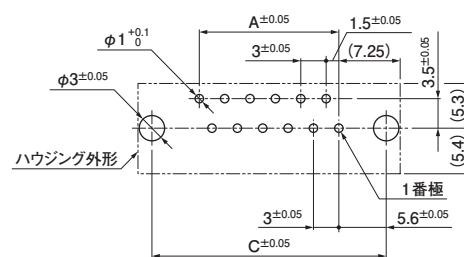
## 基板レイアウト

### プラグ

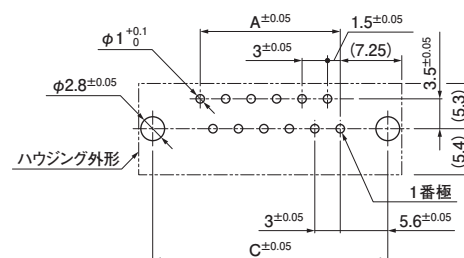


### リセプタクル

- 樹脂フックタイプ



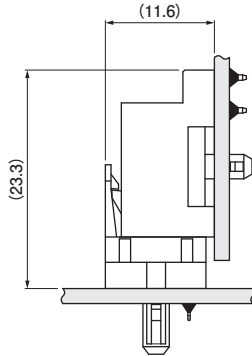
- 金属フックタイプ



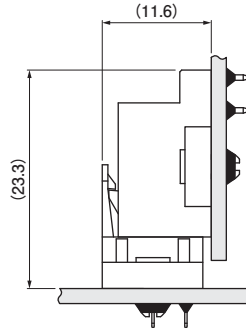
- 注 1) 基板レイアウトはコネクタ装着側から見た図です。  
 2) A、C 寸法: 2 ページのプラグおよび 3 ページのリセプタクルの項を参照ください。  
 3) 基板穴ピッチの公差は ±0.05 を超えて累積しないこと。  
 4) 基板穴径は基板の種類、穴あけ方法などによって異なります。  
 上記記載の寸法は参考値ですので詳しくは弊社までお問い合わせください。

## 組立レイアウト

### 樹脂フックタイプ

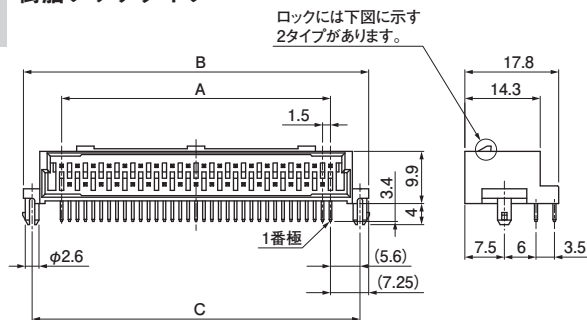


### 金属フックタイプ



## プラグ

### 樹脂フックタイプ



### 樹脂フックタイプ

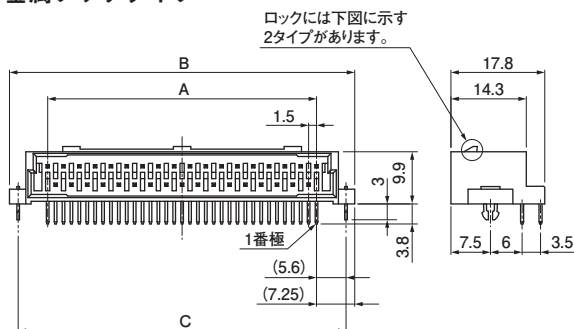
極数	形番		寸法 (mm)			個数 /箱
	強ロックタイプ	弱ロックタイプ	A	B	C	
30	JDV-PS30LB-10-1	—	43.5	58.0	54.7	240
40	JDV-PS40LB-10-1	—	58.5	73.0	69.7	160

#### 材 料・表面処理等

コンタクト：黄銅、ニッケル下地付部分金めつき  
ハウジング：PBT、UL94V-0、ナチュラル（強ロックタイプ）

注) 本製品はラベルに(LF)(SN)を表示します。

### 金属フックタイプ



### 金属フックタイプ

極数	形番		寸法 (mm)			個数 /箱
	強ロックタイプ	弱ロックタイプ	A	B	C	
20	JDV-PS20LB-10A	—	28.5	43.0	39.7	320
40	—	JDV-PS40FLB-10A	58.5	73.0	69.7	160

#### 材 料・表面処理等

コンタクト：黄銅、ニッケル下地付部分金めつき  
ハウジング：PBT、UL94V-0、ナチュラル（強ロックタイプ）  
黒（弱ロックタイプ）  
金属フック：黄銅、銅下地付すずめつき

注) 本製品はラベルに(LF)(SN)を表示します。

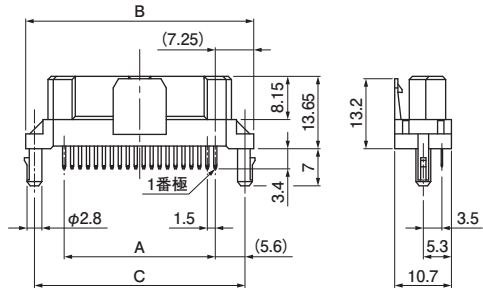
### ロックのタイプ

強ロックタイプ	弱ロックタイプ

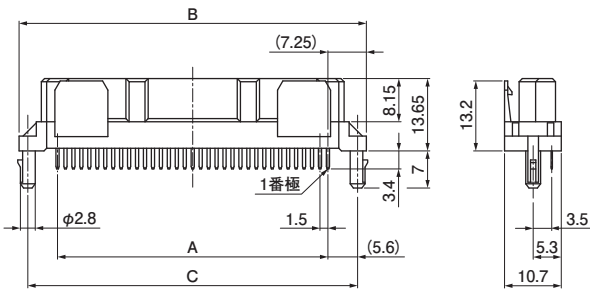
## リセプタクル

### 樹脂フックタイプ

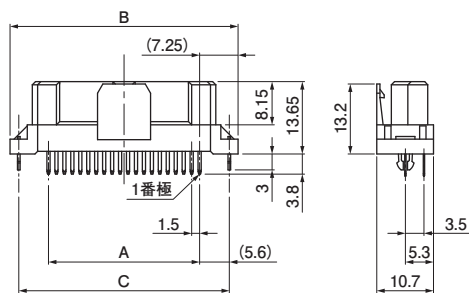
<30 極>



<40 極>



### 金属フックタイプ



### 樹脂フックタイプ

極数	形番	寸法 (mm)			個数/箱
		A	B	C	
30	JDV-R30LB-10-1	43.5	58.0	54.7	300
40	JDV-R40LB-10-1	58.5	73.0	69.7	200

#### 材 料・表面処理等

コンタクト：りん青銅、ニッケル下地付部分金めっき  
ハウジング：PBT、UL94V-0、ナチュラル

注) 本製品はラベルに (LF) (SN) を表示します。

### 金属フックタイプ

極数	形番	寸法 (mm)			個数/箱
		A	B	C	
20	JDV-R20LB-10A	28.5	43.0	39.7	400

#### 材 料・表面処理等

コンタクト：りん青銅、ニッケル下地付部分金めっき  
ハウジング：PBT、UL94V-0、ナチュラル  
金属フック：黄銅、銅下地付すずめっき

注) 本製品はラベルに (LF) (SN) を表示します。