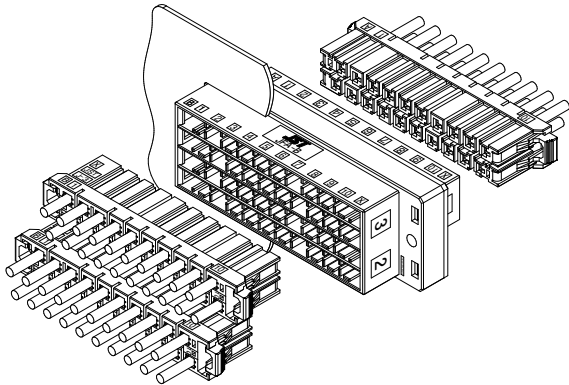


# JFA-B CONNECTOR

7.5mm ピッチ / 中継用 / 圧着・嵌合タイプ



FA、重電、鉄道業界、その他一般産業機器向けの信号及び、電源の1:2分岐に適したコネクタ

- ・幅広い電線 (AWG#28 ~ AWG#14) に対応
- ・誤嵌合防止用のキーイング付
- ・JFAコネクタJ300シリーズのコンタクトを流用

## ■一般仕様

・定格電流：AC/DC

電流単位：A

使用電線サイズ (AWG)						備考
#14	#16	#18	#20	#22	#24	1系統あたりの入力合計
9	8	6.5	5.5	4.5	3.5	

・定格電圧：600V AC/DC

・使用温度範囲：-55℃～+105℃（通電時の温度上昇を含む）

・適用電線範囲：AWG#28～AWG#14

※ 上記一般仕様は、安全規格と異なる場合がありますのでご注意ください。

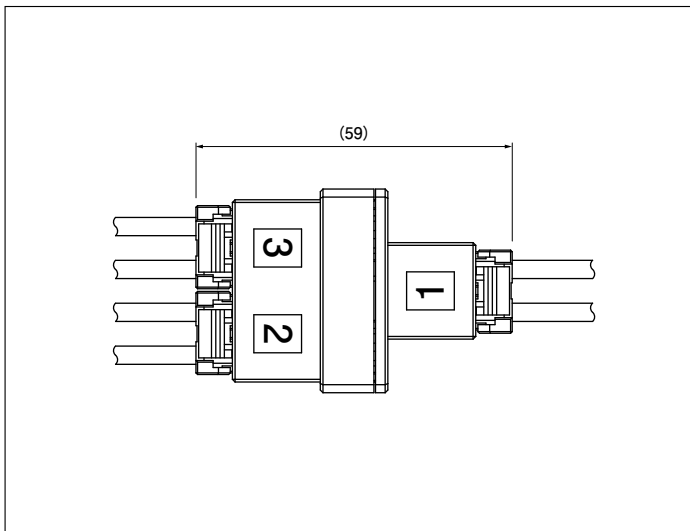
※ ご使用に際しては、弊社ウェブサイト（製品情報ページの技術資料末項）に掲載の「ご使用上の注意事項」を参照ください。

※ RoHS2 対応品を掲載しています。

※ 寸法の単位には mm を採用しています。

※ 詳細は弊社までお問い合わせください。

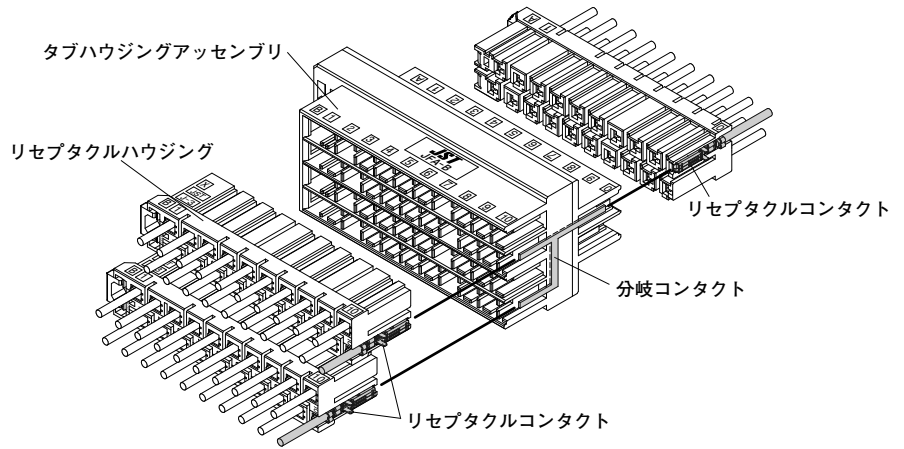
## 組立レイアウト



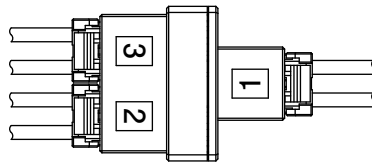
# JFA-B CONNECTOR

## 回路構成

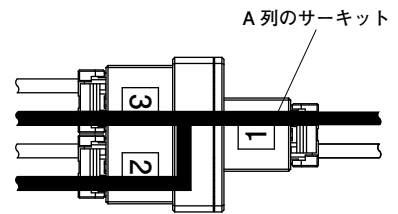
### A 列のサーキット



#### 断面イメージ図

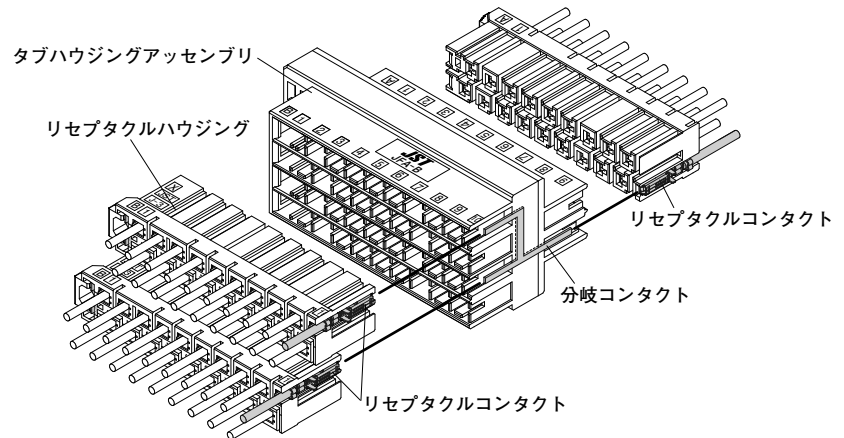


外観図

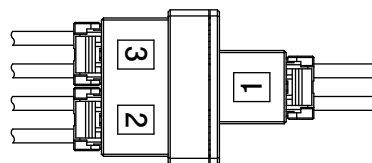


回路イメージ図

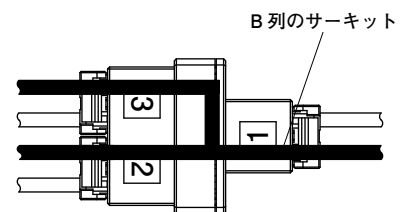
### B 列のサーキット



#### 断面イメージ図



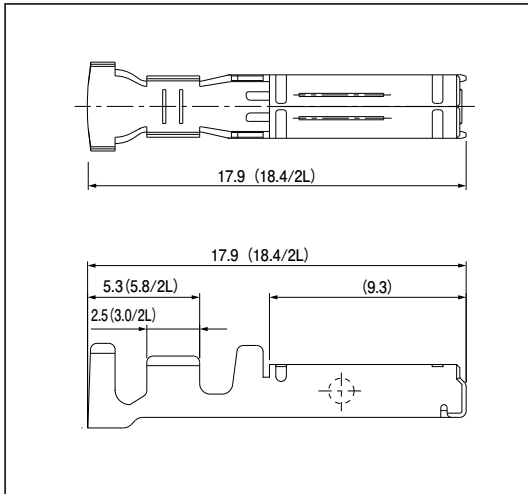
外観図



回路イメージ図

# JFA-B CONNECTOR

## リセプタクルコンタクト



連鎖状コンタクト形番	バラ状コンタクト形番	適用電線範囲				個数	
		呼び	mm <sup>2</sup>	AWG#	絶縁体外径 (mm)	リール	箱 (バラ状)
SF3F-002(*)-P2.0	BF3F-002(*)-P2.0	S	0.08~0.20	28~24	0.8~1.4	3,700	1,000
SF3F-01(*)-P2.0	BF3F-01(*)-P2.0	M	0.20~0.50	24~20	1.2~2.6	3,700	1,000
SF3F-41(*)-P2.0	LF3F-41(*)-P2.0	L	0.50~1.25	20~16	1.8~2.8	3,200	1,000
SF3F-71(*)-P2.0	BF3F-71(*)-P2.0	2L	1.25~2.0	16~14	2.4~3.4	3,200	1,000

### 材 料・表面処理等

銅合金 (高導電率)、ニッケル下地付部分金めっき

注) 表面処理 (\*): GF …ニッケル下地付 0.38μm 部分金めっき  
 GFA…ニッケル下地付 0.38μm 部分金めっき (Aタイプ)  
 GI …ニッケル下地付 0.76μm 部分金めっき  
 GIA…ニッケル下地付 0.76μm 部分金めっき (Aタイプ)

## 圧着機・アプリケーション

連鎖状コンタクト	圧着機	アプリケーション	アプリケーション・ダイスセット	手動工具
SF3F-002(*)-P2.0	AP-K2N	MKS-L	APLMK SF3F/M002-20	YRK-8821
SF3F-01(*)-P2.0	AP-K2N	MKS-L	APLMK SF3F/M01-20	YRK-8811
SF3F-41(*)-P2.0	AP-K2N	MKS-L	APLMK SF3F/M41-20	YRK-8801
SF3F-71(*)-P2.0	AP-K2N	MKS-L	APLMK SF3F/M71-20	YRK-1071

注1) 表面処理 (\*): GF …ニッケル下地付 0.38μm 部分金めっき  
 GFA…ニッケル下地付 0.38μm 部分金めっき (Aタイプ)  
 GI …ニッケル下地付 0.76μm 部分金めっき  
 GIA …ニッケル下地付 0.76μm 部分金めっき (Aタイプ)

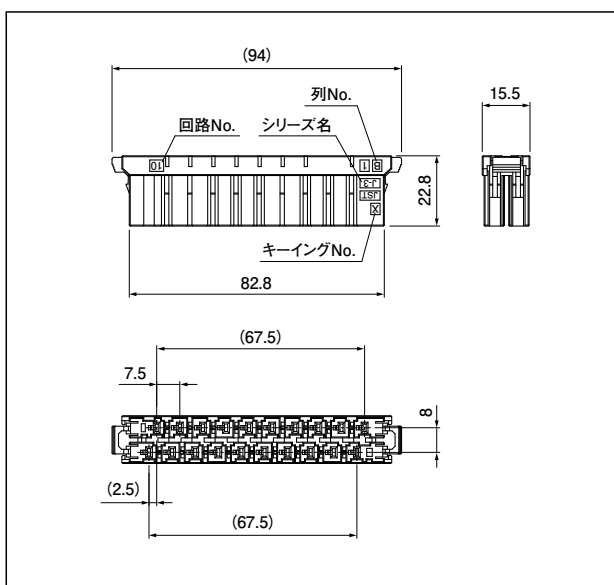
注2) 連鎖状コンタクトを使用する手動工具 YRK シリーズの詳細は、弊社ウェブサイト (製品情報ページの技術資料) に掲載の手動工具 / 圧着機器一覧 (コネクタ、連続端子) を参照下さい。

バラ状コンタクト	手動工具
BF3F-002(*)-P2.0	YRF-882
BF3F-01(*)-P2.0	YRF-881
LF3F-41(*)-P2.0	YRF-880
BF3F-71(*)-P2.0	YRF-1070 YRF-1071

注) 表面処理 (\*): GF …ニッケル下地付 0.38μm 部分金めっき  
 GFA…ニッケル下地付 0.38μm 部分金めっき (Aタイプ)  
 GI …ニッケル下地付 0.76μm 部分金めっき  
 GIA …ニッケル下地付 0.76μm 部分金めっき (Aタイプ)

● J300 シリーズ引抜工具: EJ-JFAJ3

## リセプタクルハウジング



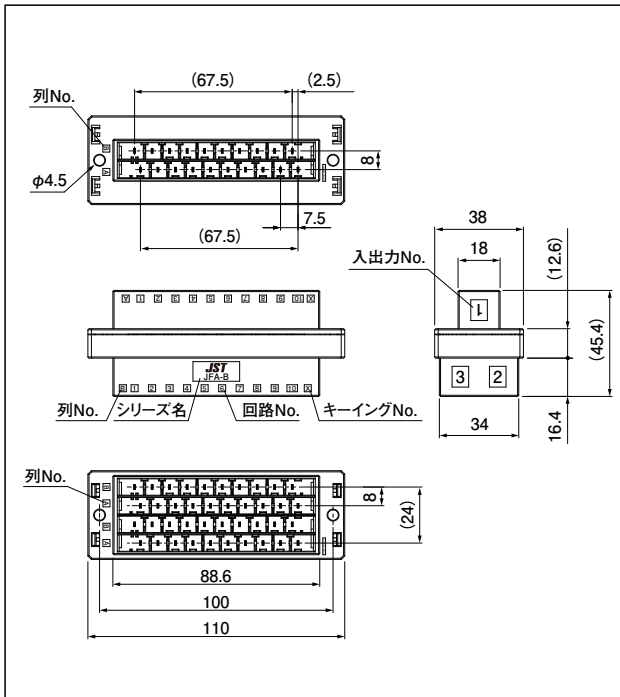
極 数	キーイング	形 番	個数/袋
20	X	FB3FDS-20V-KXA	50
	Y	FB3FDS-20V-SYA	50

### 材 料・表面処理等

ガラス入り PBT・UL94V-0、Xキー (黒)、Yキー (白)

# JFA-B CONNECTOR

## タブハウジングアセンブリ



極数	キーイング	形番	個数/袋
60	X	P60B-FB3DK-GFXAR	45
	Y	P60B-FB3DS-GFYAR	45

### 材 料・表面処理等

ハウジング：ガラス入り PBT、UL94V-0、Xキー（黒）、Yキー（白）  
 コンタクト：銅合金、ニッケル下地付部分金めっき

- 注 1) 各入出力 No. のキーイングは同一です。  
 2) 0.76 μm 金めっき製品についてはお問い合わせください。

## (参考) タブハウジングアセンブリのパネル取付

	入出力 No.1 側でパネル取付した場合	入出力 No.2 / 3 側でパネル取付した場合
パネルレイアウト		
タブハウジングアセンブリのパネル取付イメージ		

## 形番表示

### リセプタクルコンタクト

	S	F3	F	-	41	GF	-	P2.0
製品形態	S…連鎖状、B…バラ状		L…バラ状まるめ付					
シリーズ名								
種別	リセプタクルコンタクト							
適用電線範囲	002…AWG #28～#24、01…AWG #24～#20		41…AWG #20～#16、71…AWG #16～#14					
表面処理	GF…ニッケル下地付0.38μm部分金めっき GFA…ニッケル下地付0.38μm部分金めっき(Aタイプ) GI…ニッケル下地付0.76μm部分金めっき GIA…ニッケル下地付0.76μm部分金めっき(Aタイプ)							
材料	銅合金							
コンタクトのサイズ								

### リセプタクルハウジング

	FB3	F	D	S	-	20	V	-	KX	A
コネクタ名										
種別	リセプタクルハウジング									
配列	2列									
取付形態	サイドロック									
極数										
補助記号										
色・キーイング	KX…黒、Xキーイング、 SY…ナチュラル(白)、Yキーイング									
補助記号										

### タブハウジングアセンブリ

	P	60B	-	FB3	D	K	-	GF	X	A	R
組立品形態	パネルマウント										
極数・組立品											
コネクタ名											
配列	2列										
色	K…黒、S…ナチュラル(白)										
表面処理	GF…ニッケル下地付0.38μm部分金めっき										
キーイング	X…Xキーイング、Y…Yキーイング										
補助記号											
納入形態	R…トレイ包装										