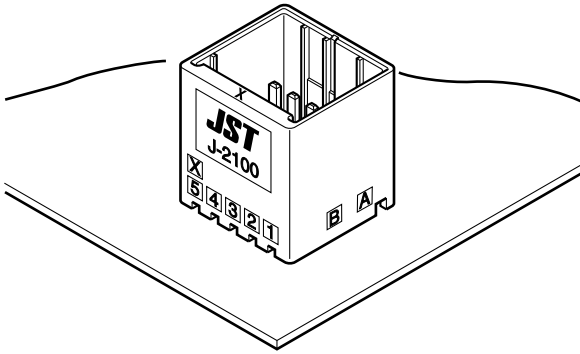
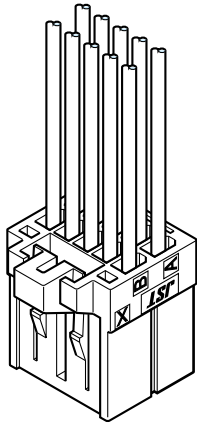




JFA CONNECTOR J2000シリーズ

2.5 / 3.5mmピッチ/基板対電線接続用 (圧着・嵌合タイプ) / 電線対電線接続用



機器の小型化に対応するコネクタです。コネクタロック方式にセンターロック方式と、サイドロック方式を用意、用途に応じて使用できます。リセプタクルコンタクト・タブコンタクトは J2000 シリーズ全て共通としました。

- ・二重バネ構造
- ・二種類のロック方式を設定
- ・ハウジングランス方式を採用
- ・確実なクリック感

登録規格

UL : Recognized E 60389

TUV : J50209682

一般仕様

・定格電流 : AC / DC

電流単位 : A

極数	使用電線サイズ (AWG)				
	#20	#22	#24	#26	#28
3	4.6	4.4	3.4	3.0	2.4
4	4.5	4.3	3.2	2.8	2.3
6	4.3	4.1	2.8	2.6	2.1
8	4.1	3.6	2.6	2.3	1.9
10	3.9	3.4	2.5	2.2	1.8
12	3.6	3.1	2.4	2.0	1.6
16	3.2	2.8	2.2	1.8	1.4
20	2.9	2.5	2.1	1.7	1.3
30	2.8	2.4	2.0	1.6	1.2
40	2.7	2.3	1.9	1.5	1.1

・定格電圧 : 125V AC/DC…J2300 シリーズ
250V AC/DC…J2100、J2200、J2400、
J2500、J2800 シリーズ

- ・使用温度範囲 : -55℃ ~ +105℃ (通電時の温度上昇値を含む)
- ・適用電線範囲 : AWG#28 ~ AWG#20
- ・適合プリント基板厚さ : 1.6 mm

※上記一般仕様は、安全規格と異なる場合がありますのでご注意ください。

※コモン・センサータイプ (J2300)、コモンタイプ (J2500) の一般仕様は、各製品のページを参照ください。

※ご使用に際しては、弊社ウェブサイト (製品情報ページの技術資料末項) に記載のご使用上の注意事項を参照ください。

※RoHS2 対応品を掲載しています。

※寸法の単位には mm を採用しています。

※詳細は弊社までお問い合わせください。

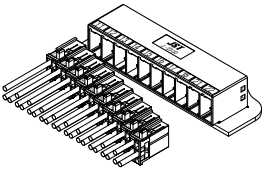
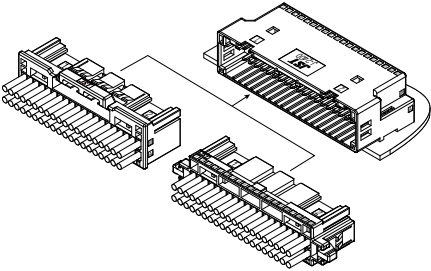
JFA CONNECTOR / J2000シリーズ

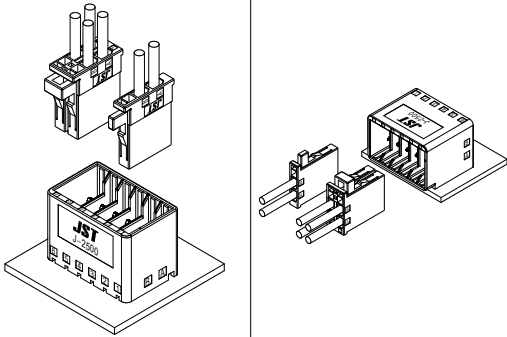
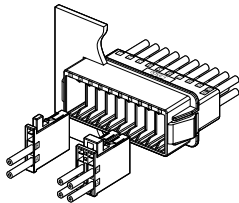
J2000 シリーズ製品ラインアップ

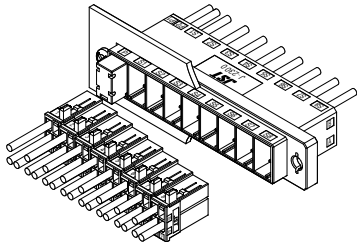
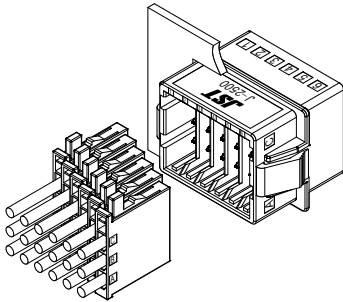
タイプ		2.5mmピッチ 250V AC/DC			
		基板対電線接続		電線対電線接続	
		トップ	サイド	フリーハンギング	パネルマウント
センターロック タイプ	J2100 1列タイプ				
	極数	3, 4	3, 4		3, 4
	J2100 2列タイプ				
	極数	6, 8, 10, 12, 16, 20	6, 8, 10, 12, 16, 20	16	6, 8, 10, 12, 16, 20
サイドロック タイプ (薄型)	J2800 1列タイプ				
	極数		4	4	4
サイドロック タイプ	J2200 2列タイプ				
	極数		10		

JFA CONNECTOR / J2000シリーズ

J2000 シリーズ製品ラインアップ

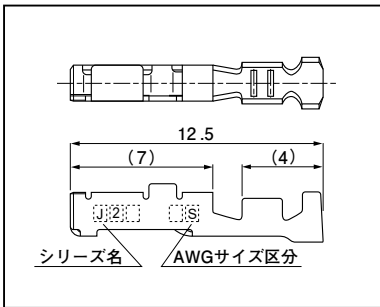
タイプ		2.5mmピッチ 125V AC/DC		タイプ		2.5mmピッチ 250V AC/DC	
		基板対電線接続 サイド				基板対電線接続 サイド	
モジュール タイプ	J2300 2列タイプ			ハイブリッド タイプ	J2400 2列タイプ		
	極数	30			極数	40	

タイプ		3.5mmピッチ 250V AC/DC			
		基板対電線接続		電線対電線接続	
		トップ	サイド	フリーハンギング	パネルマウント
モジュール タイプ	J2500 2列タイプ				
	極数	12, 20	12, 20		12, 20

タイプ		2.5mmピッチ 125V AC/DC		タイプ		3.5mmピッチ 250V AC/DC	
		パネルマウント ねじ止め				パネルマウント	
コモン・センサー タイプ	J2300 2列タイプ			コモンタイプ	J2500 3列タイプ		
	極数	電源入力：2 電源出力：16 (コモン出力) センサー入出力：8			極数	18	

JFA CONNECTOR / J2000シリーズ

リセプタクルコンタクト



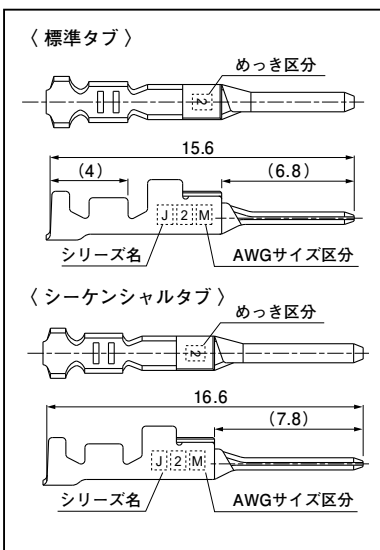
連鎖状コンタクト形番	バラ状コンタクト形番	適用電線範囲		絶縁体外径 (mm)	個数	
		呼び	AWG # (mm ²)		リール	箱(バラ状)
SJ2F-002(*)-P1.0	-	S	#28~#24 (0.08~0.20)	0.88~1.43	6,000	-
SJ2F-01(*)-P1.0	-	M	#24~#20 (0.20~0.50)	1.11~1.53	6,000	-
SJ2F-21(*)-P1.0	BJ2F-21(*)-P1.0	L	#22~#20 (0.30~0.75)	1.30~1.90	5,000	2,000

材 料・表面処理等

銅合金(高導電率)・ニッケル下地付部分金めっき

- 注 1) 表面処理 (*) : GF... ニッケル下地付 0.38 μm 部分金めっき
GI... ニッケル下地付 0.76 μm 部分金めっき
2) 上記一般仕様は、安全規格と異なる場合がありますのでご注意ください。

タブコンタクト



連鎖状コンタクト形番	バラ状コンタクト形番	適用電線範囲		絶縁体外径 (mm)	個数	
		呼び	AWG# (mm ²)		リール	箱(バラ状)
標準	SJ2M-002(*)-M1.0N	-	S #28~#24 (0.08~0.20)	0.88~1.43	5,500	-
	SJ2M-01(*)-M1.0N	-	M #24~#20 (0.20~0.50)	1.11~1.53	5,500	-
	SJ2M-21(*)-M1.0N	BJ2M-21(*)-M1.0N	L #22~#20 (0.30~0.75)	1.30~1.90	5,000	2,000
シールド	SJ2M-01(*)-M1.0S	-	M #24~#20 (0.20~0.50)	1.11~1.53	5,500	-
	SJ2M-21(*)-M1.0S	BJ2M-21(*)-M1.0S	L #22~#20 (0.30~0.75)	1.30~1.90	5,000	2,000

材 料・表面処理等

銅合金(高導電率)・ニッケル下地付部分金めっき

- 注 1) 表面処理 (*) : GF... ニッケル下地付 0.38 μm 部分金めっき
GI... ニッケル下地付 0.76 μm 部分金めっき
2) 上記一般仕様は、安全規格と異なる場合がありますのでご注意ください。

圧着機・アプリケーション

連鎖状コンタクト	圧着機	アプリケーション	アプリケーション・ダイスセット	手動工具
SJ2F-002(*)-P1.0 SJ2M-002(*)-M1.0N	AP-K2N	MKS-L	APLMK SJ2F/M002-10	YRS-8851 YRK-8852
SJ2F-01(*)-P1.0 SJ2M-01(*)-M1.0N SJ2M-01(*)-M1.0S	AP-K2N	MKS-L	APLMK SJ2F/M01-10	YRS-8861 YRK-8863
SJ2F-21(*)-P1.0 SJ2M-21(*)-M1.0N SJ2M-21(*)-M1.0S	AP-K2N	MKS-L	APLMK SJ2F/M21-10	YRK-1120

バラ状コンタクト	手動工具
BJ2F-21(*)-P1.0 BJ2M-21(*)-M1.0N BJ2M-21(*)-M1.0S	YRF-1120

・連鎖状コンタクトを使用する手動工具 YRK シリーズの詳細は弊社ウェブサイト(製品情報ページの技術資料)に記載の圧着機器一覧(コネクタ、連続端子)を参照ください。

・J2000 シリーズ引抜工具: EJ-JFAJ2N

注 2) 表面処理 (*) : GF... ニッケル下地付 0.38 μm 部分金めっき
GI... ニッケル下地付 0.76 μm 部分金めっき

注 1) 全自動機対応のアプリケーションについては弊社までお問い合わせください。

認識マーク

●めっきの表示

めっきの種類やめっきの厚さが一目でわかるように、コンタクトの側面、もしくは上面に下記の番号を表示しています。

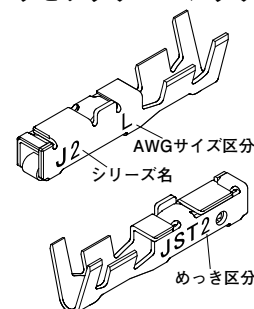
- 2...金めっき0.38 μm厚
- 3...金めっき0.76 μm厚

●コンタクトと工具に共通のマークを表示

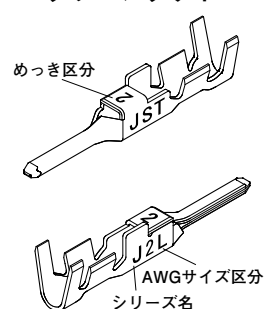
コンタクトと手動工具および引抜工具との適合ミスを防ぐために、シリーズ名 (J2) と、AWGサイズ区分 (S, M, L) を表示しています。

- J2 S...AWG#28~AWG#24
- M...AWG#24~AWG#20
- L...AWG#22~AWG#20

リセプタクルコンタクト

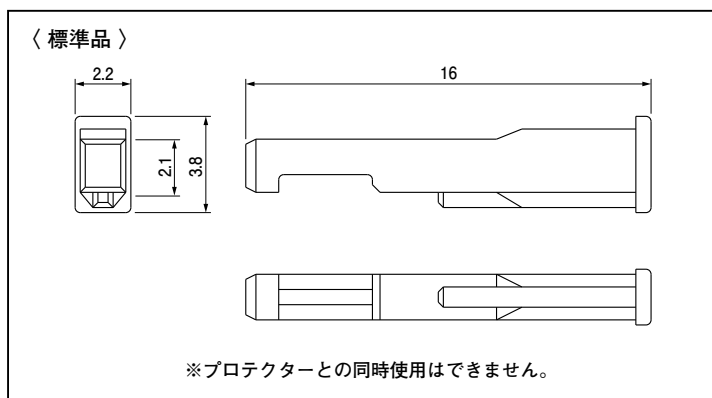


タブコンタクト

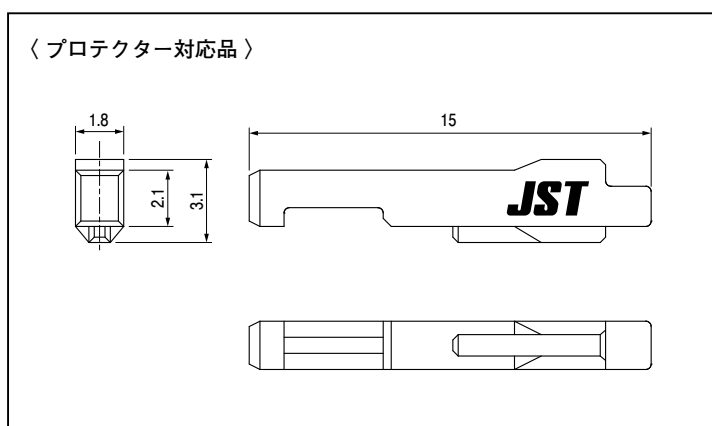


JFA CONNECTOR / J2000シリーズ

キーイングプラグ



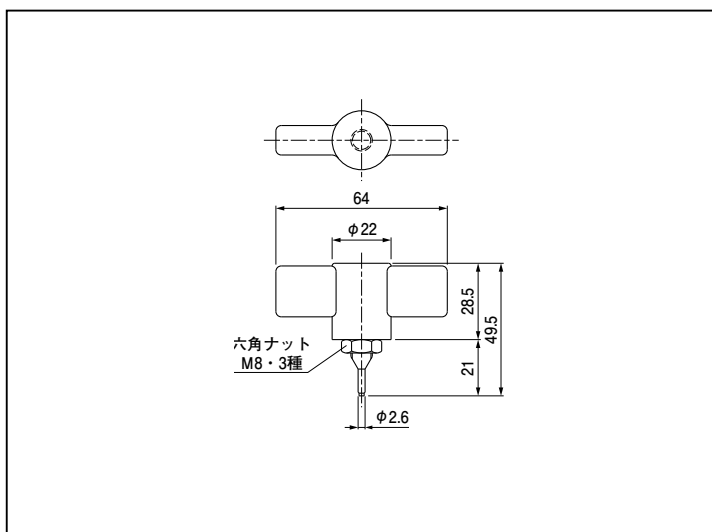
形 番	個数 / 箱
J2KP-VY	500
材 料・表面処理等	
PBT(ガラス入り)・UL94V-0、黄	



形 番	個数 / 箱
J2KP-VY-A	500
材 料・表面処理等	
PBT(ガラス入り)・UL94V-0、黄	

注) UL 未登録品です。

タブコンタクトカutting治具



形 番
CT-JFAJ2

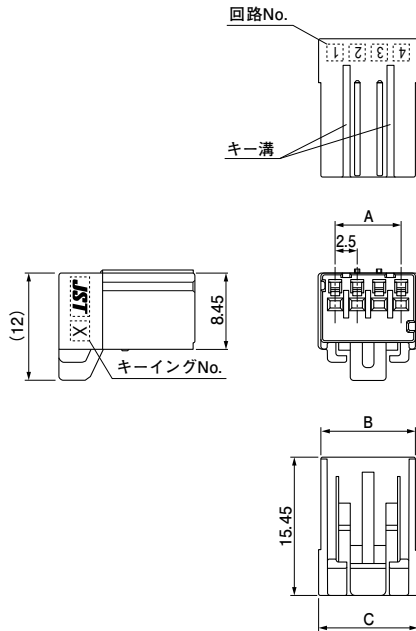
注) UL・TÜV 未登録品です。

組立レイアウト

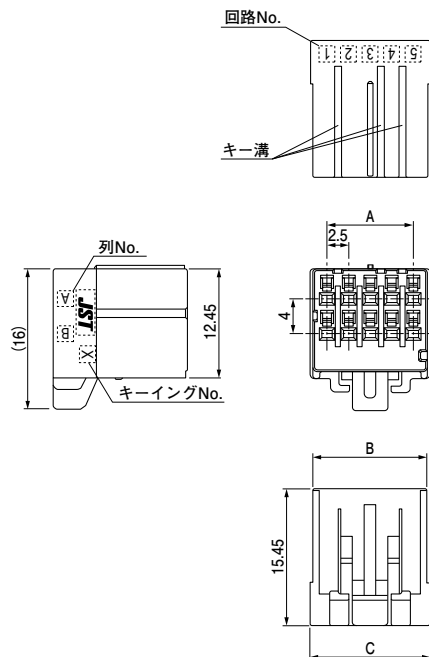
1列タイプ	基板対電線 接続	<p>〈トップ〉</p>	<p>〈サイド〉</p>
	電線対電線 接続	<p>〈パネルマウント〉</p>	
2列タイプ	基板対電線 接続	<p>〈トップ〉</p>	<p>〈サイド〉</p>
	電線対電線 接続	<p>〈フリーハンギング〉</p>	<p>〈パネルマウント〉</p>

リセプタクルハウジング (ロングキータイプ)

〈1列タイプ〉



〈2列タイプ〉

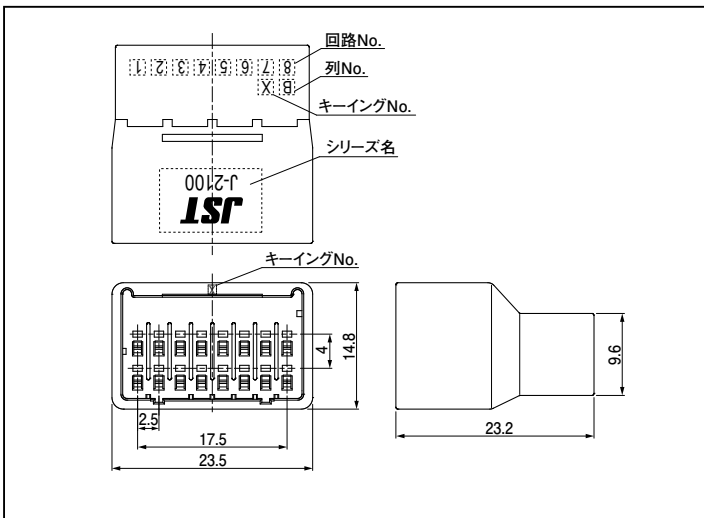


タイプ	極数	キーイング	形番	寸法 (mm)			個数/袋
				A	B	C	
1列タイプ	3	X	J21SF-03V-KX-L	5.0	8.3	8.9	400
		Y	J21SF-03V-KY-L	5.0	8.3	8.9	400
	4	X	J21SF-04V-KX-L	7.5	10.8	11.4	400
		Y	J21SF-04V-KY-L	7.5	10.8	11.4	400
2列タイプ	6	X	J21DF-06V-KX-L	5.0	8.3	8.9	300
		Y	J21DF-06V-KY-L	5.0	8.3	8.9	300
	8	X	J21DF-08V-KX-L	7.5	10.8	11.4	300
		Y	J21DF-08V-KY-L	7.5	10.8	11.4	300
	10	X	J21DF-10V-KX-L	10.0	13.3	13.9	200
		Y	J21DF-10V-KY-L	10.0	13.3	13.9	200
	12	X	J21DF-12V-KX-L	12.5	15.8	16.4	200
		Y	J21DF-12V-KY-L	12.5	15.8	16.4	200
	16	X	J21DF-16V-KX-L	17.5	20.8	21.4	200
		Y	J21DF-16V-KY-L	17.5	20.8	21.4	200
20	X	J21DF-20V-KX-L	22.5	25.8	26.4	100	
	Y	J21DF-20V-KY-L	22.5	25.8	26.4	100	

材 料・表面処理等

PBT(ガラス入り)・UL94V-0、黒

タブハウジング (フリーハンギング)

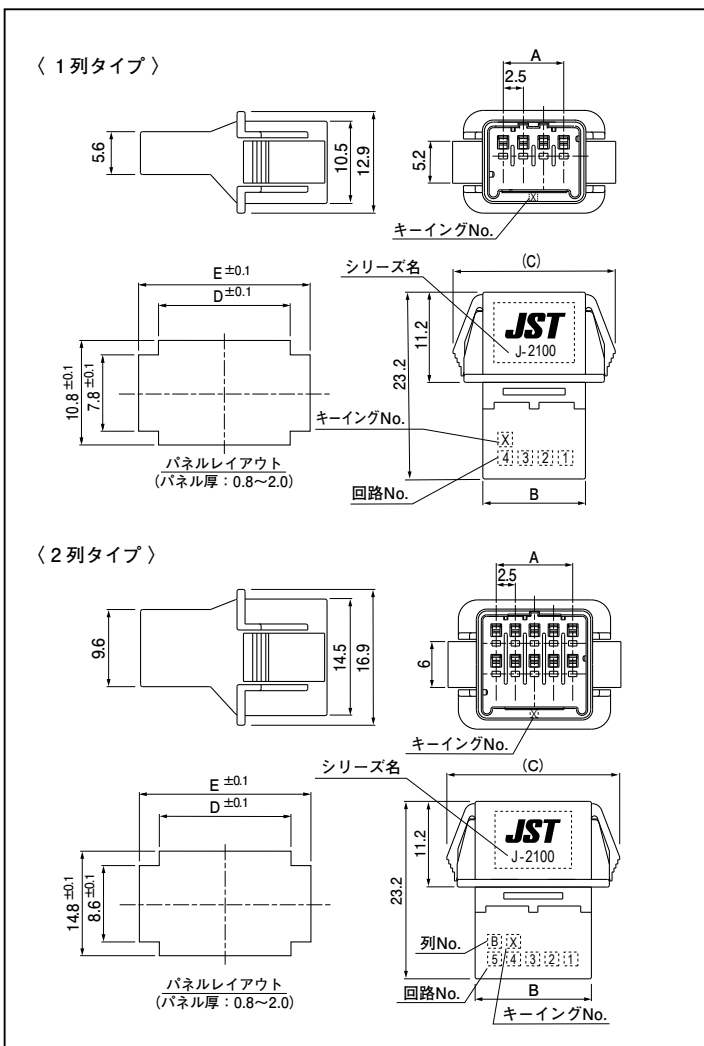


極数	キーイング	形番	個数 / 袋
16	X	J21DFM-16V-KX	-
	Y	J21DFM-16V-KY	-

材 料・表面処理等
PBT(ガラス入り)・UL94V-0、黒

注) UL 未登録品です。

タブハウジング (パネルマウント)

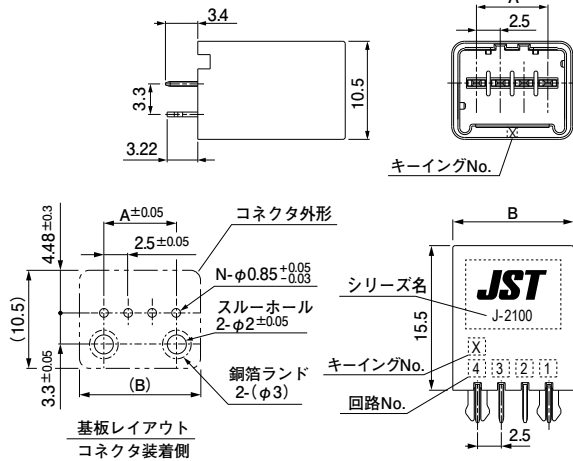


タイプ	極数	キーイング	形番	寸法 (mm)					個数 / 袋
				A	B	C	D	E	
1列タイプ	3	X	J21SPM-03V-KX	5.0	10.2	17.6	10.5	15.2	400
		Y	J21SPM-03V-KY	5.0	10.2	17.6	10.5	15.2	400
	4	X	J21SPM-04V-KX	7.5	12.7	20.1	13.0	17.7	400
		Y	J21SPM-04V-KY	7.5	12.7	20.1	13.0	17.7	400
2列タイプ	6	X	J21DPM-06V-KX	5.0	10.2	17.6	10.5	15.2	300
		Y	J21DPM-06V-KY	5.0	10.2	17.6	10.5	15.2	300
	8	X	J21DPM-08V-KX	7.5	12.7	20.1	13.0	17.7	200
		Y	J21DPM-08V-KY	7.5	12.7	20.1	13.0	17.7	200
	10	X	J21DPM-10V-KX	10.0	15.2	22.6	15.5	20.2	200
		Y	J21DPM-10V-KY	10.0	15.2	22.6	15.5	20.2	200
	12	X	J21DPM-12V-KX	12.5	17.7	25.1	18.0	22.7	200
		Y	J21DPM-12V-KY	12.5	17.7	25.1	18.0	22.7	200
	16	X	J21DPM-16V-KX	17.5	22.7	30.1	23.0	27.7	200
		Y	J21DPM-16V-KY	17.5	22.7	30.1	23.0	27.7	200
	20	X	J21DPM-20V-KX	22.5	27.7	35.1	28.0	32.7	150
		Y	J21DPM-20V-KY	22.5	27.7	35.1	28.0	32.7	150

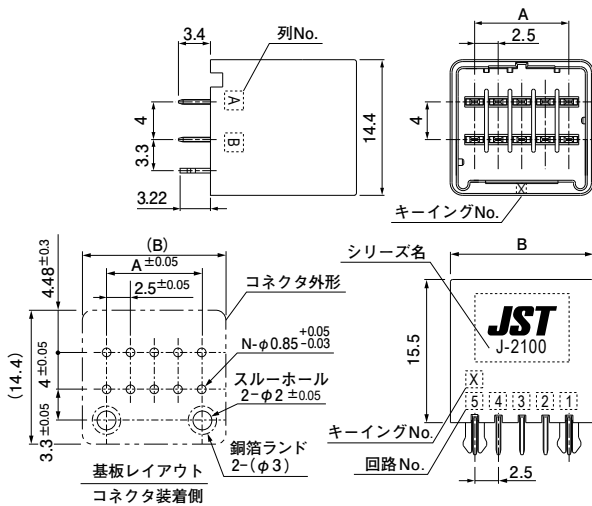
材 料・表面処理等
PBT(ガラス入り)・UL94V-0、黒

ヘッダトップ

〈1列タイプ〉



〈2列タイプ〉



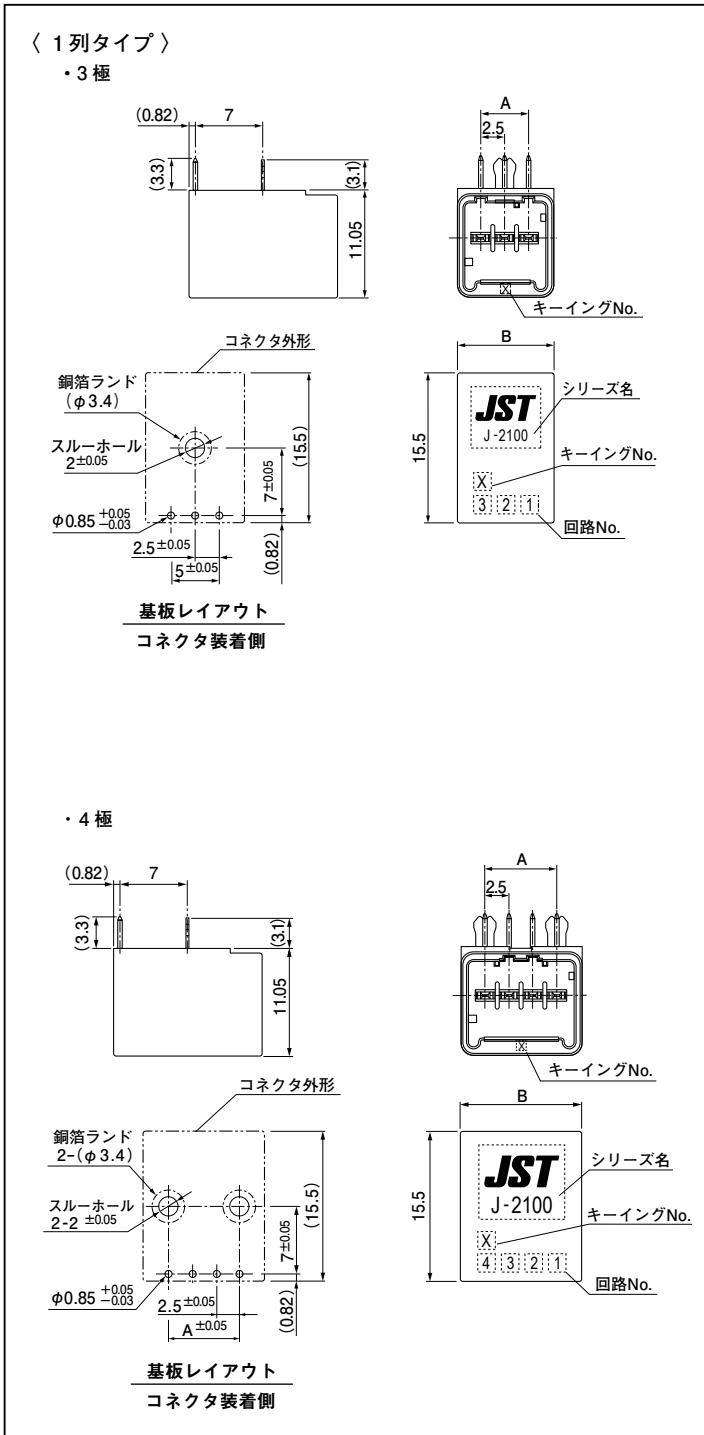
タイプ	極数	キーイング	形番	寸法(mm)		個数/箱
				A	B	
1列タイプ	3	X	B03B-J21SK-GGXR	5.0	10.2	378
		Y	B03B-J21SK-GGYR	5.0	10.2	378
	4	X	B04B-J21SK-GGXR	7.5	12.7	306
		Y	B04B-J21SK-GGYR	7.5	12.7	306
2列タイプ	6	X	B06B-J21DK-GGXR	5.0	10.2	252
		Y	B06B-J21DK-GGYR	5.0	10.2	252
	8	X	B08B-J21DK-GGXR	7.5	12.7	204
		Y	B08B-J21DK-GGYR	7.5	12.7	204
	10	X	B10B-J21DK-GGXR	10.0	15.2	168
		Y	B10B-J21DK-GGYR	10.0	15.2	168
	12	X	B12B-J21DK-GGXR	12.5	17.7	144
		Y	B12B-J21DK-GGYR	12.5	17.7	144
	16	X	B16B-J21DK-GGXR	17.5	22.7	108
		Y	B16B-J21DK-GGYR	17.5	22.7	108
20	X	B20B-J21DK-GGXR	22.5	27.7	84	
	Y	B20B-J21DK-GGYR	22.5	27.7	84	

材 料・表面処理等

タブコンタクト：銅合金・ニッケル下地付部分金めっき
 ハウジング：PBT(ガラス入り)・UL94V-0、黒
 補強金具：銅合金・ニッケル下地付部分金めっき

本製品はラベルに (LF) (AU) を表示します。
 注) 0.76μm金めっき製品についてはお問い合わせください。

ヘッダーサイド



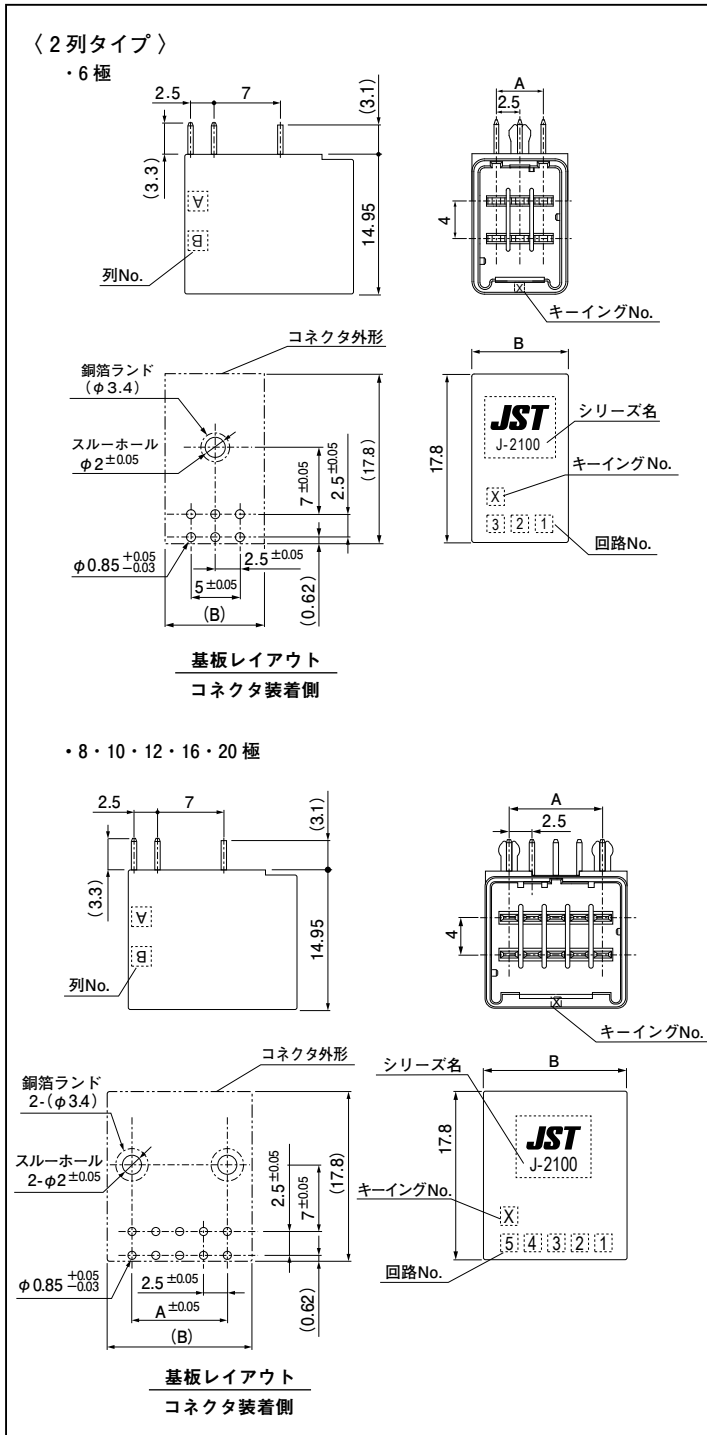
極数	キーイング	形番	寸法 (mm)		個数 / 箱
			A	B	
3	X	S03B-J21SK-GGXR	5.0	10.2	294
	Y	S03B-J21SK-GGYR	5.0	10.2	294
4	X	S04B-J21SK-GGXR	7.5	12.7	238
	Y	S04B-J21SK-GGYR	7.5	12.7	238

材 料・表面処理等

タブコンタクト：銅合金・ニッケル下地付部分金めっき
ハウジング：PBT(ガラス入り)・UL94V-0、黒
補強金具：銅合金・ニッケル下地付部分金めっき

本製品はラベルに (LF) (AU) を表示します。
注) 0.76μm金めっき製品についてはお問い合わせください。

ヘッダーサイド



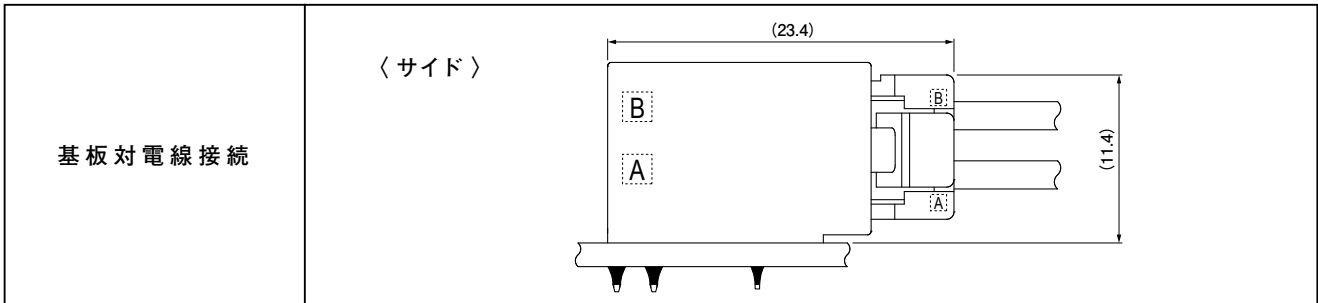
極数	キーイング	形番	寸法 (mm)		個数 / 箱
			A	B	
6	X	S06B-J21DK-GGXR	5.0	10.2	252
	Y	S06B-J21DK-GGYR	5.0	10.2	252
8	X	S08B-J21DK-GGXR	7.5	12.7	204
	Y	S08B-J21DK-GGYR	7.5	12.7	204
10	X	S10B-J21DK-GGXR	10.0	15.2	168
	Y	S10B-J21DK-GGYR	10.0	15.2	168
12	X	S12B-J21DK-GGXR	12.5	17.7	144
	Y	S12B-J21DK-GGYR	12.5	17.7	144
16	X	S16B-J21DK-GGXR	17.5	22.7	108
	Y	S16B-J21DK-GGYR	17.5	22.7	108
20	X	S20B-J21DK-GGXR	22.5	27.7	84
	Y	S20B-J21DK-GGYR	22.5	27.7	84

材 料・表面処理等

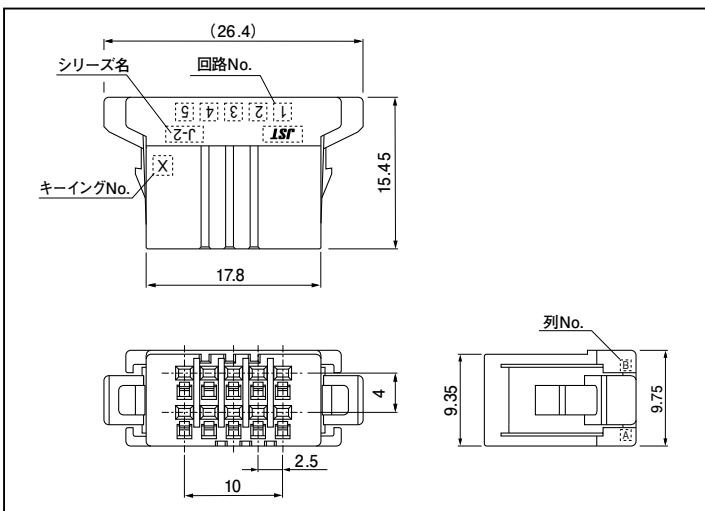
タブコンタクト：銅合金・ニッケル下地付部分金めっき
ハウジング：PBT(ガラス入り)・UL94V-0、黒
補強金具：銅合金・ニッケル下地付部分金めっき

本製品はラベルに (LF) (AU) を表示します。
注) 0.76μm金めっき製品についてはお問い合わせください。

組立レイアウト



リセプタクルハウジング

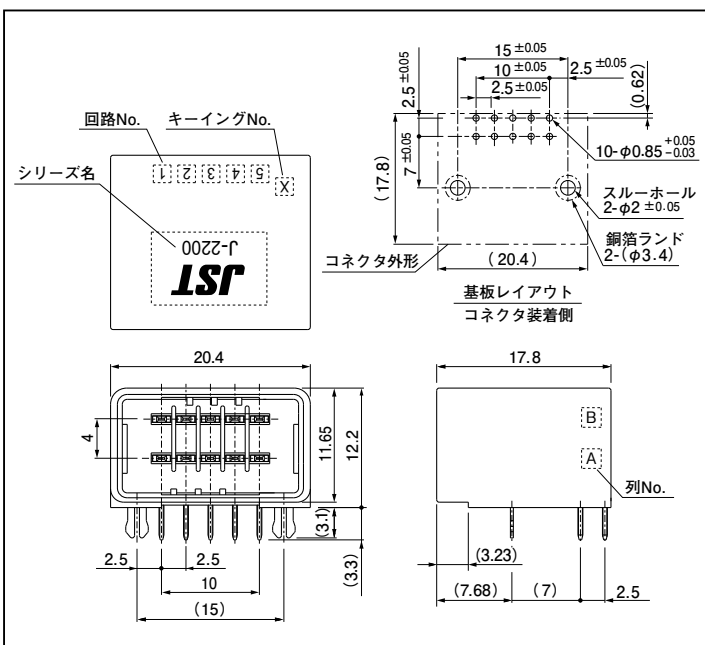


極数	キーイング	形番	個数 / 袋
10	X	J22DF-10V-KX	250
	Y	J22DF-10V-KY	250

材 料・表面処理等

PBT(ガラス入り)・UL94V-0、黒

ヘッダーサイド



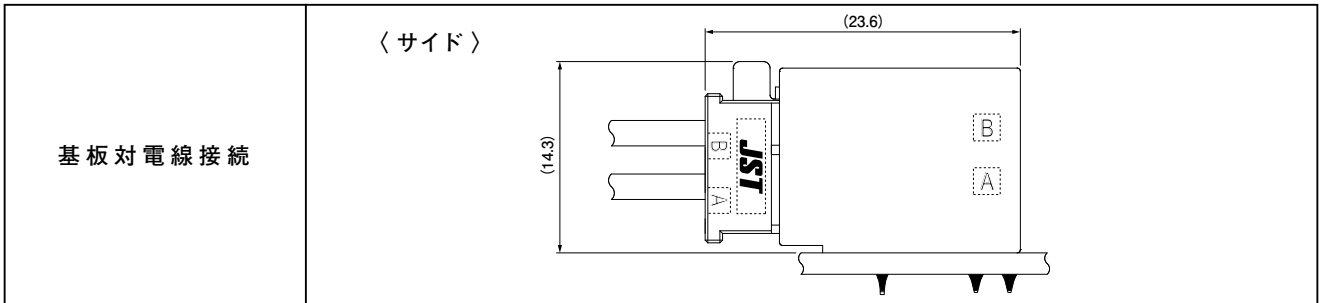
極数	キーイング	形番	個数 / 箱
10	X	S10B-J22DK-GGXR	120
	Y	S10B-J22DK-GGYR	120

材 料・表面処理等

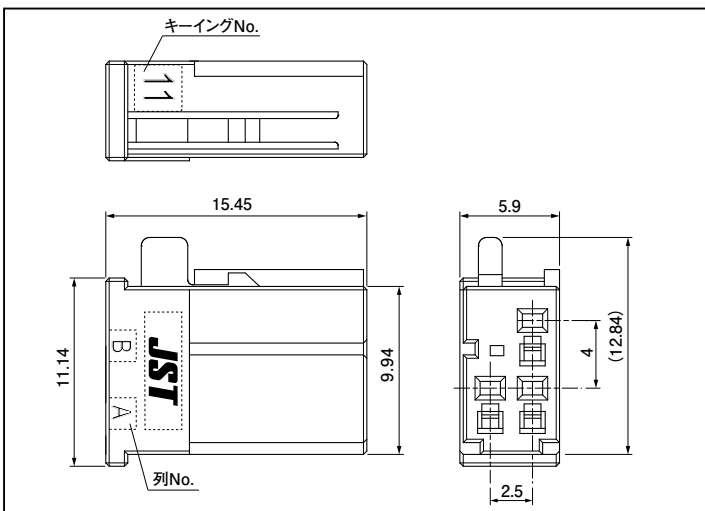
タブコンタクト：銅合金・ニッケル下地付部分金めっき
ハウジング：PBT(ガラス入り)・UL94V-0、黒
補強金具：銅合金・ニッケル下地付部分金めっき

本製品はラベルに(LF)(AU)を表示します。
注) 0.76μm金めっき製品についてはお問い合わせください。

組立レイアウト



リセプタクルハウジング



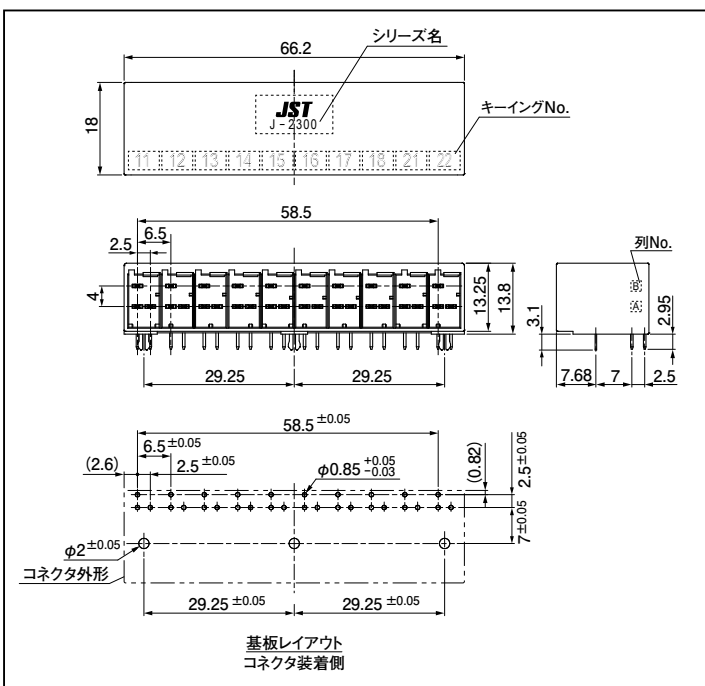
極数	キーイング	形番	個数 / 箱
3	S11	J23DF-03V-KS11	784
	S12	J23DF-03V-KS12	
	S13	J23DF-03V-KS13	
	S14	J23DF-03V-KS14	
	S15	J23DF-03V-KS15	
	S16	J23DF-03V-KS16	
	S17	J23DF-03V-KS17	
	S18	J23DF-03V-KS18	
	S21	J23DF-03V-KS21	
	S22	J23DF-03V-KS22	

材 料・表面処理等

PBT(ガラス入り)・UL94V-0、黒

注) UL 未登録品です。

ヘッダーサイド



極数	キーイング	形番	個数 / 箱
30	S11~S22	S30B-J23DK-GGNR	-

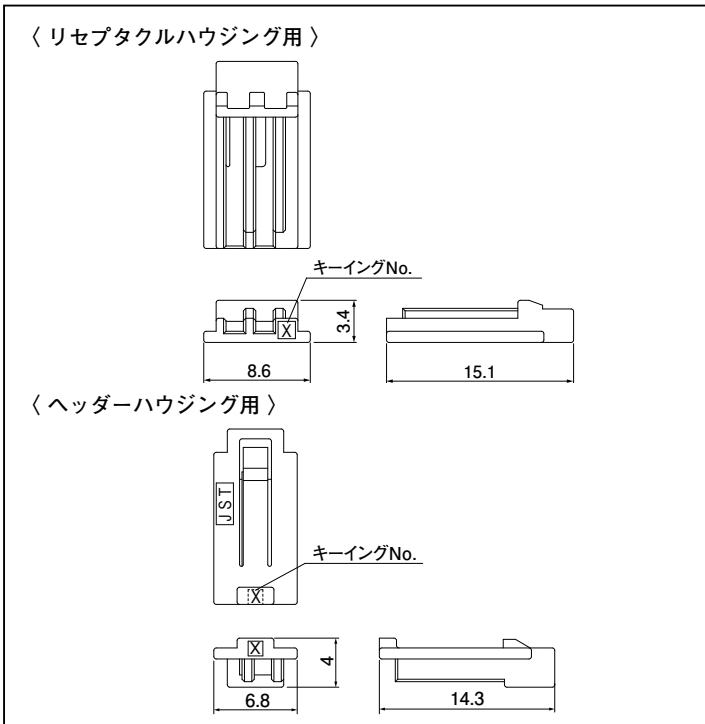
材 料・表面処理等

タブコンタクト：銅合金・ニッケル下地付部分金めっき
ハウジング：PBT(ガラス入り)・UL94V-0、黒
補強金具：銅合金・ニッケル下地付部分金めっき

本製品はラベルに (LF) (AU) を表示します。
注 1) 0.76μm金めっき製品についてはお問い合わせください。
2) UL 未登録品です。

J2000シリーズ / キーイングブロック

キーイングブロック



	キーイング	形番	個数 / 袋
リセプタクルハウジング用	X	J2KF-VR-X	500
	Y	J2KF-VY-Y	500
	Z	J2KF-VE-Z	500
ヘッダーハウジング用	X	J2KM-VR-X	500
	Y	J2KM-VY-Y	500
	Z	J2KM-VE-Z	500

材 料・表面処理等

PBT(ガラス入り)・UL94V-0、
Xキー(赤)、Yキー(黄)、Zキー(青)

注) UL・TÜV 未登録品です。

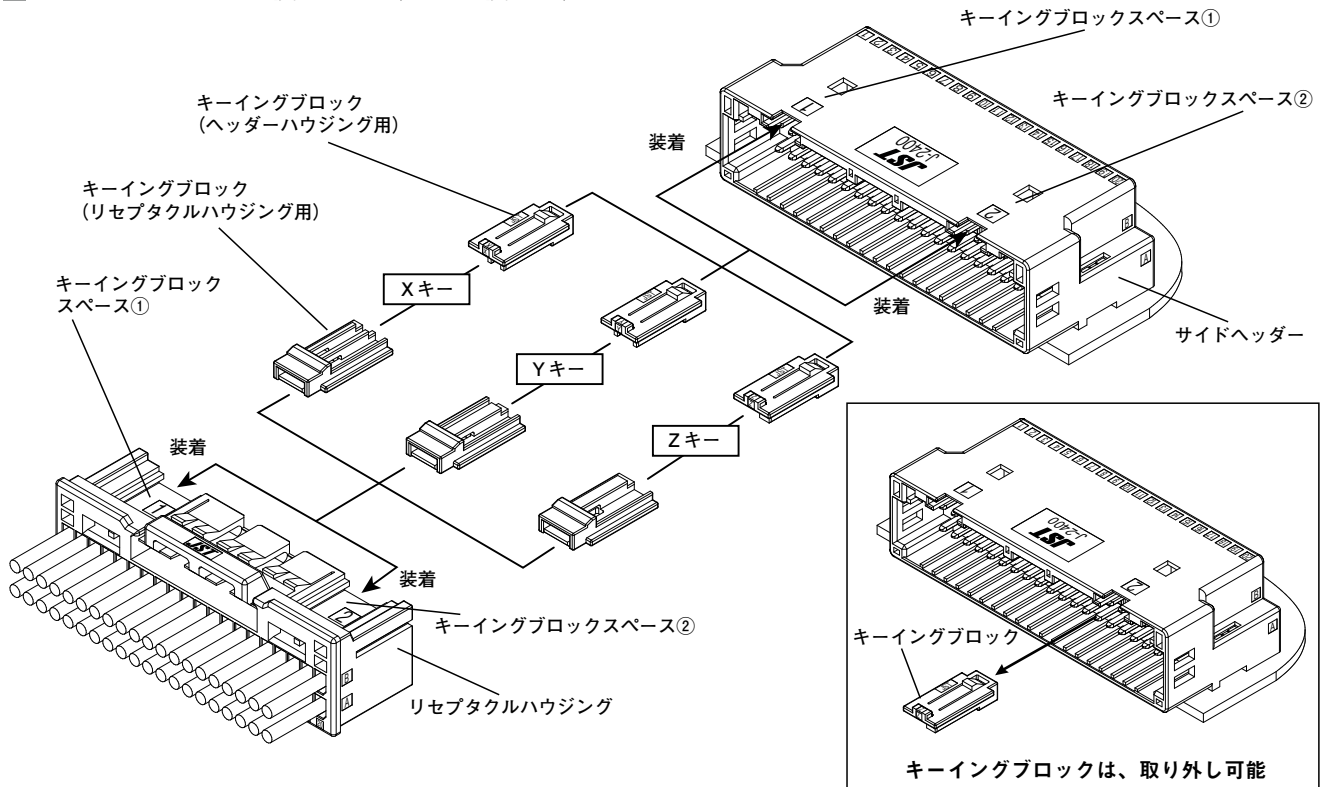
特徴

- 誤嵌合防止用のキーイングブロックを自由に装着可能
- 3種類のキーイングブロックを2箇所のキーイングブロックスペースに装着することにより、9通りのキーイングを実現可能。
- キーイングによって色が異なっているため、キーイングの種類が分かりやすい。

キーイングブロックのバリエーション

	Xキー(赤)	Yキー(黄)	Zキー(青)
ヘッダーハウジング用			
リセプタクルハウジング用			

キーイングブロック使用方法 (J2400 使用時)

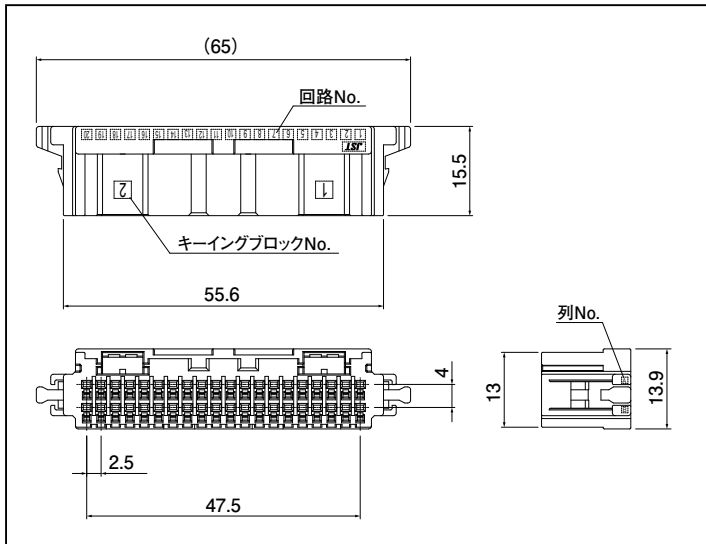


J2000シリーズ / J2400 (キーイングブロック対応)

組立レイアウト

	リセプタクルハウジング サイドロックタイプ使用時	リセプタクルハウジング センターロックタイプ使用時
基板対電線接続		

リセプタクルハウジング サイドロックタイプ



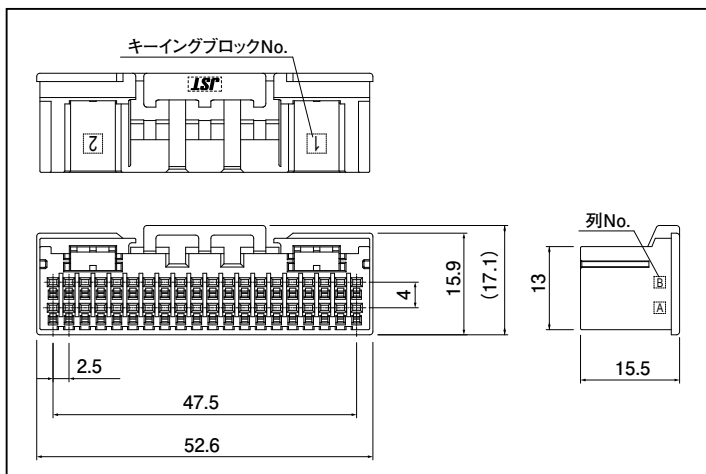
極数	キーイング	形番	個数 / 袋
40	—	J24DFS-40V-KE	100

材 料・表面処理等

PBT(ガラス入り)・UL94V-0、黒

注) UL・TÜV 未登録品です。

リセプタクルハウジング センターロックタイプ



極数	キーイング	形番	個数 / 袋
40	—	J24DFC-40V-KE	100

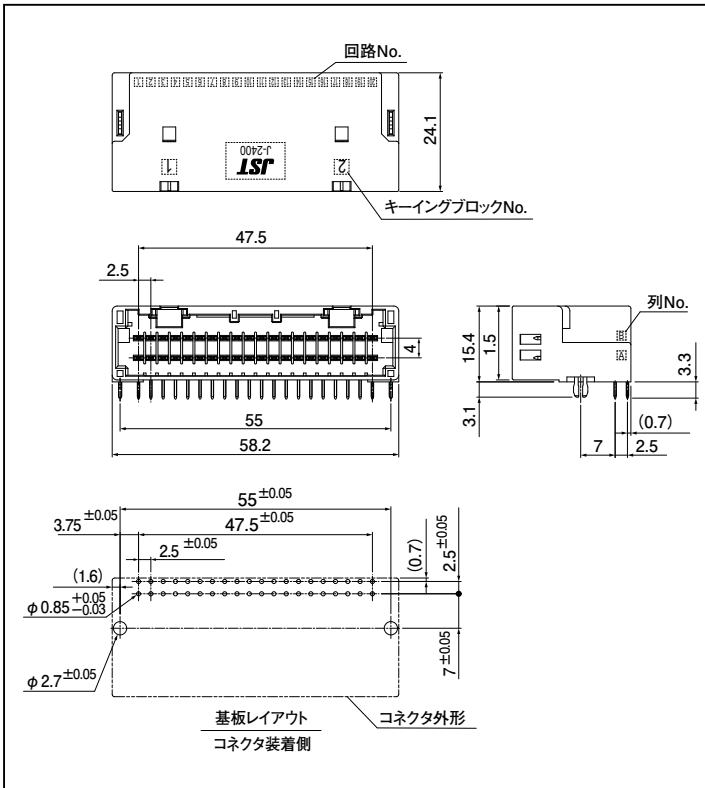
材 料・表面処理等

PBT(ガラス入り)・UL94V-0、黒

注) UL・TÜV 未登録品です。

J2000シリーズ / J2400 (キーイングブロック対応)

ヘッダーサイド



極数	キーイング	形番	個数/箱
40	—	S40B-J24DK-GGER	135

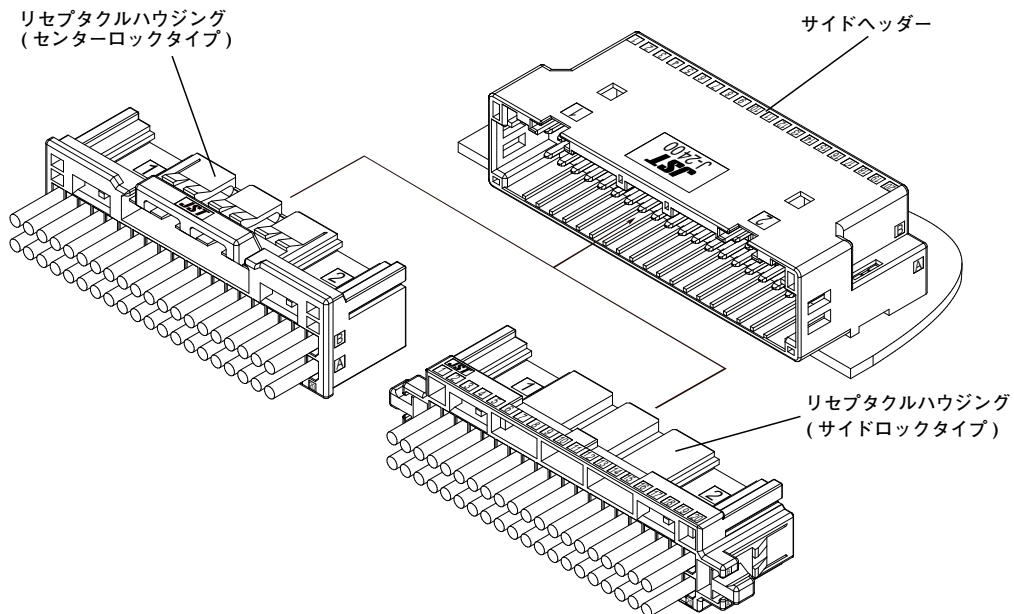
材料・表面処理等

タブコンタクト：銅合金・ニッケル下地付部分金めっき
 ハウジング：PBT(ガラス入り)・UL94V-0、黒
 補強金具：銅合金・ニッケル下地付部分金めっき

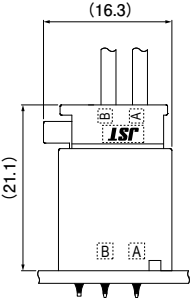
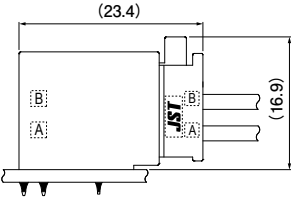
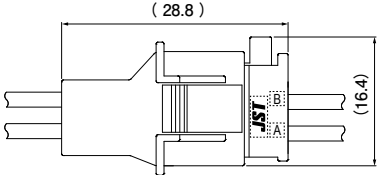
本製品はラベルに(LF)(AU)を表示します。
 注1) 0.76 μ m金めっき製品についてはお問い合わせください。
 2) UL・TUV未登録品です。

嵌合組み合わせ

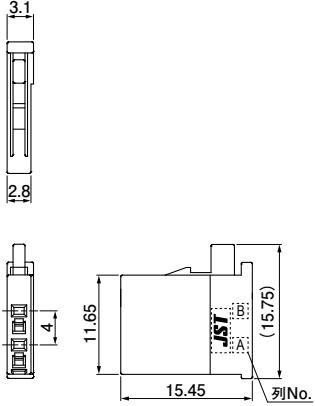
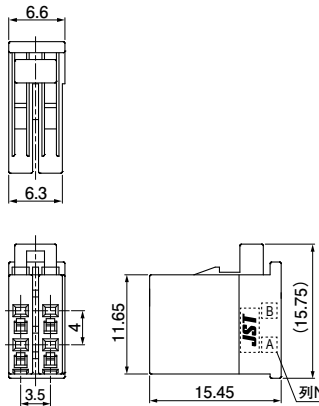
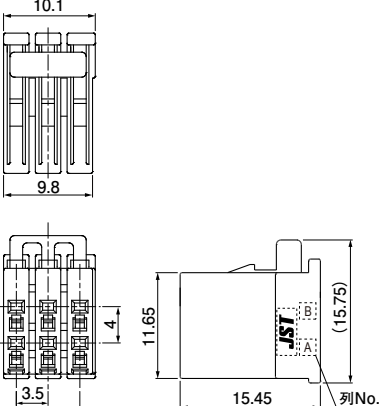
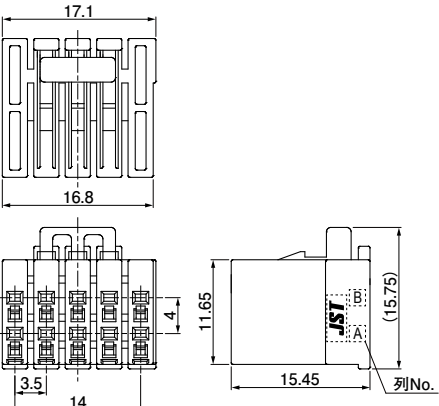
サイドヘッダーは、リセプタクルハウジング センターロックタイプもしくはサイドロックタイプが嵌合可能です。



組立レイアウト

<p>基板対電線接続</p>	<p>〈トップ〉</p> 	<p>〈サイド〉</p> 
<p>電線対電線接続</p>	<p>〈パネルマウント〉</p> 	

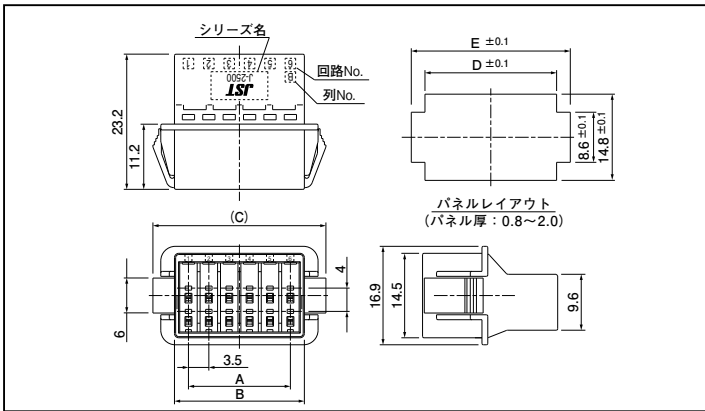
リセプタクルハウジング

<p>・2極</p> 	<p>・4極</p> 	<p>・6極</p> 
<p>・10極</p> 		

極数	キーイング	形番	個数 / 袋
2	—	J25MF-02V-K	800
4	—	J25MF-04V-K	400
6	—	J25MF-06V-K	300
10	—	J25MF-10V-K	200

材 料・表面処理等			
PBT (ガラス入り)・UL94V-0、黒			

タブハウジング (パネルマウント)

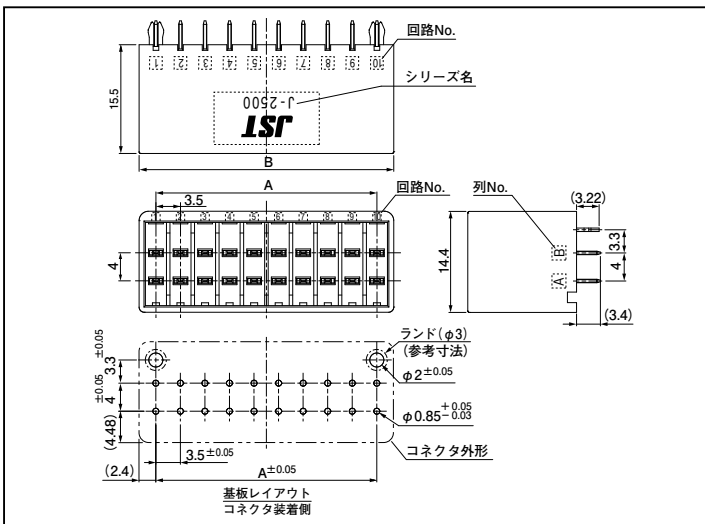


極数	キーイング	形番	寸法 (mm)					個数
			A	B	C	D	E	
12	-	J25DPM-12V-K	17.5	22.3	29.7	22.6	27.3	200/袋
20	-	J25DPM-20V-K	31.5	36.3	43.7	36.6	41.3	132/箱

材 料・表面処理等

PBT(ガラス入り)・UL94V-0、黒

ヘッダトップ



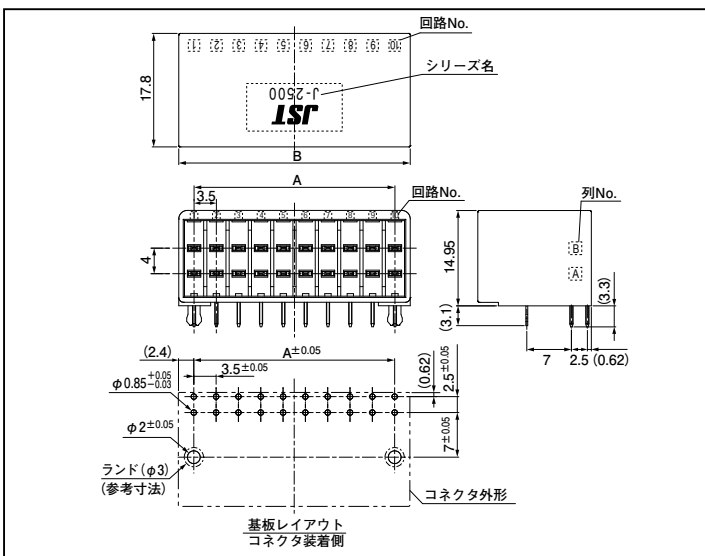
極数	キーイング	形番	寸法 (mm)		個数 / 箱
			A	B	
12	-	B12B-J25DK-GGR	17.5	22.3	108
20	-	B20B-J25DK-GGR	31.5	36.3	72

材 料・表面処理等

タブコンタクト: 銅合金・ニッケル下地付部分金めっき
ハウジング: PBT(ガラス入り)・UL94V-0、黒
補強金具: 銅合金・ニッケル下地付部分金めっき

本製品はラベルに (LF) (AU) を表示します。
注) 0.76μm金めっき製品についてはお問い合わせください。

ヘッダサイド



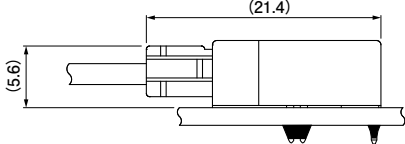
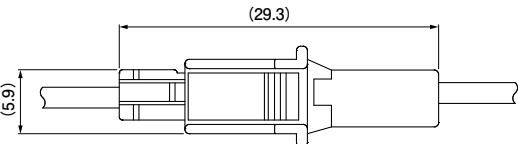
極数	キーイング	形番	寸法 (mm)		個数 / 箱
			A	B	
12	-	S12B-J25DK-GGR	17.5	22.3	108
20	-	S20B-J25DK-GGR	31.5	36.3	72

材 料・表面処理等

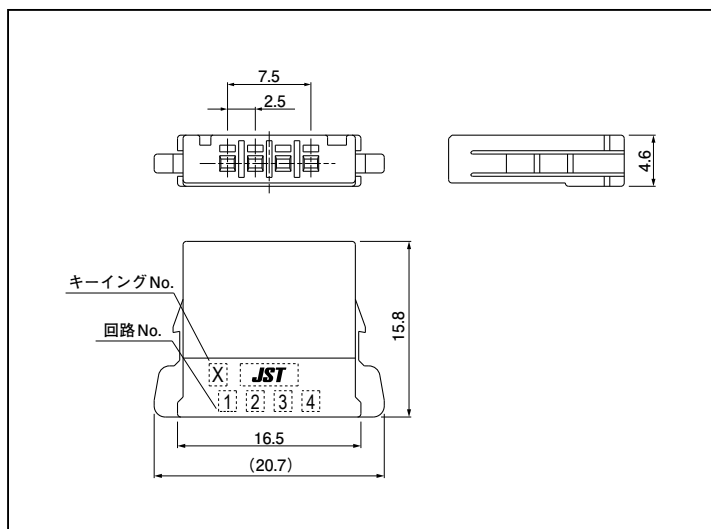
タブコンタクト: 銅合金・ニッケル下地付部分金めっき
ハウジング: PBT(ガラス入り)・UL94V-0、黒
補強金具: 銅合金・ニッケル下地付部分金めっき

本製品はラベルに (LF) (AU) を表示します。
注) 0.76μm金めっき製品についてはお問い合わせください。

組立レイアウト

<p>基板対電線接続</p>	<p>〈サイド〉</p> 
<p>電線対電線接続</p>	<p>〈フリーハンギング / パネルマウント〉</p> 

リセプタクルハウジング

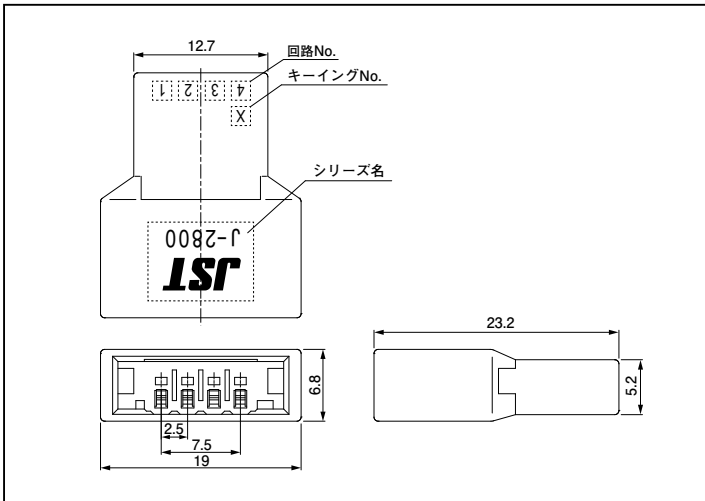


極数	キーイング	形番	個数 / 箱
4	X	J28SF-04V-KX	1000

材 料・表面処理等

PBT(ガラス入り)・UL94V-0、黒

タブハウジング (フリーハンギング)

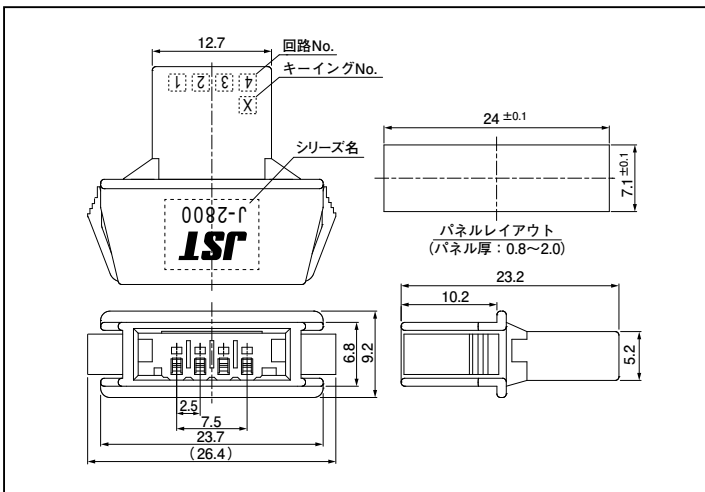


極数	キーイング	形番	個数 / 袋
4	X	J28SFM-04V-KX	500

材 料・表面処理等

PBT(ガラス入り)・UL94V-0、黒

タブハウジング (パネルマウント)



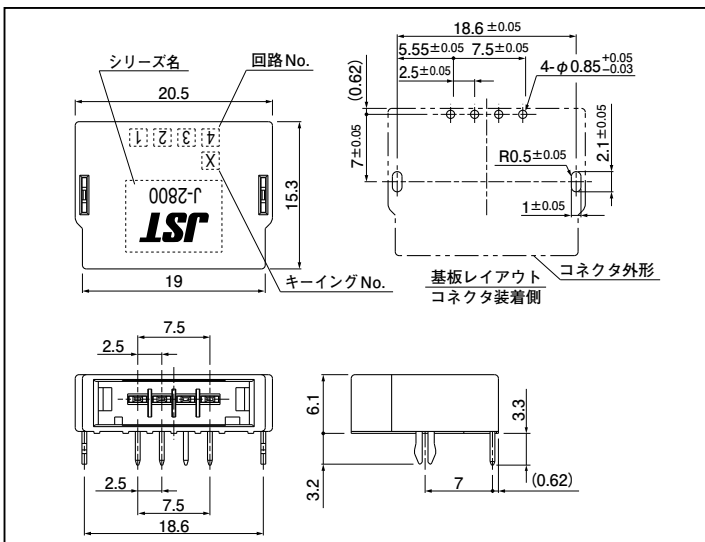
極数	キーイング	形番	個数 / 箱
4	X	J28SPM-04V-KX	180

材 料・表面処理等

PBT(ガラス入り)・UL94V-0、黒

注) UL 未登録品です。

ヘッダーサイド



極数	キーイング	形番	個数 / 箱
4	X	S04B-J28SK-GGXQ1R	280

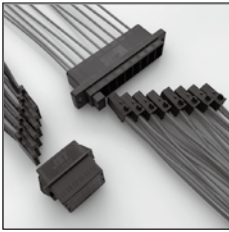
材 料・表面処理等

タブコンタクト：銅合金・ニッケル下地付部分金めっき
ハウジング：PBT(ガラス入り)・UL94V-0、黒
補強金具：銅合金・すずめっき

本製品はラベルに (LF) を表示します。

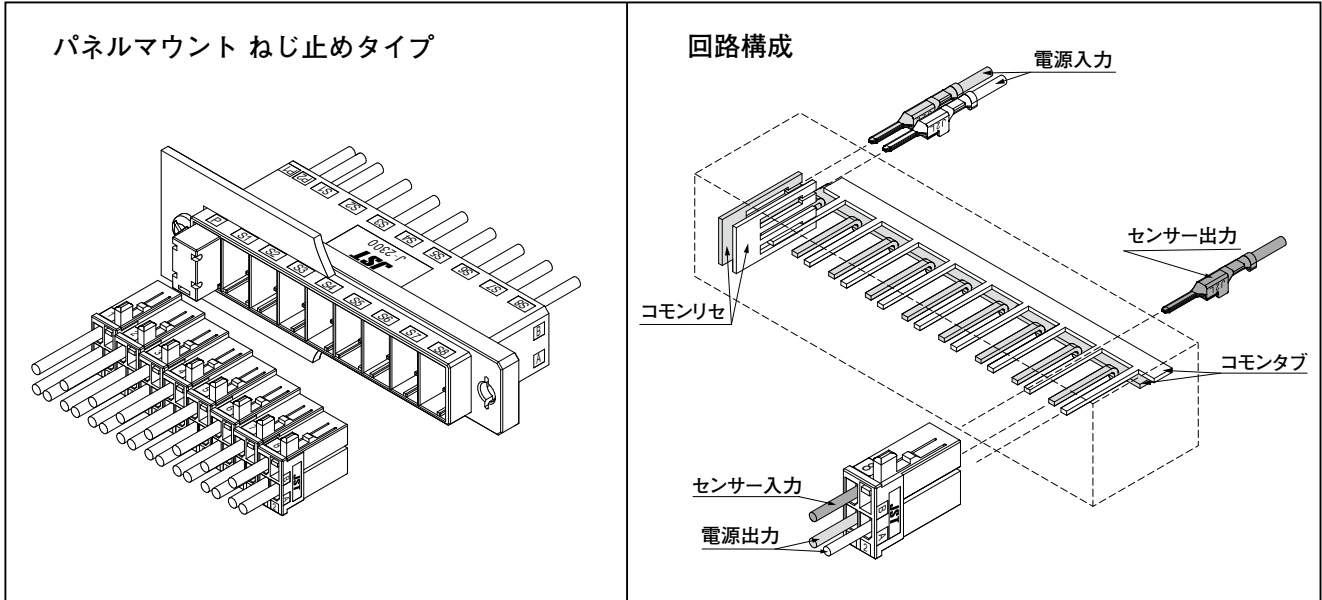
注 1) 3,4 番ピンは、シーケンシャルピンです。

注 2) 0.76μm 金めっき製品についてはお問い合わせください。



J2000 シリーズ / コモン・センサータイプ / J2300

■ コモン・センサータイプ (J2300)



- コネクタ内部にてコモン接続する事により配線を合理化

■ 一般仕様

- 定格電流: AC/DC (1 系統当たりの電源入力の合計)

電流単位: A

使用電線サイズ (AWG)				
#20	#22	#24	#26	#28
6.5	5.5	4.0	3.0	2.0

- 定格電圧: 125V AC/DC
- 使用温度範囲: -55°C ~ +105°C (通電時の温度上昇値を含む)
- 適用電線範囲: AWG#28 ~ AWG#20

※上記一般仕様は、安全規格と異なる場合がありますので
ご注意ください。

※ご使用に際しては、弊社ウェブサイト (製品情報ページの技術
資料末項) に記載のご使用上の注意事項を参照ください。

※RoHS2 対応品を掲載しています。

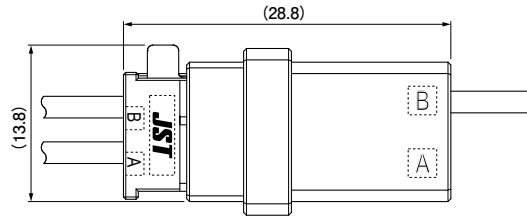
※寸法の単位には mm を採用しています。

※詳細は弊社までお問い合わせください。

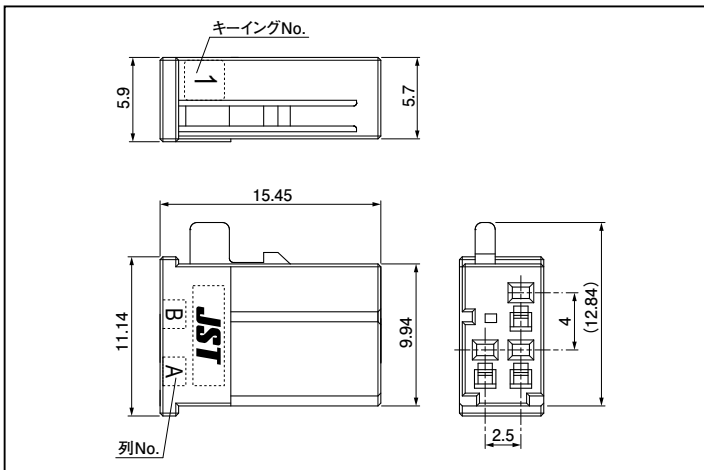
J2000 シリーズ / コモン・センサータイプ / J2300

組立レイアウト

〈パネルマウントねじ止めタイプ〉



リセプタクルハウジング

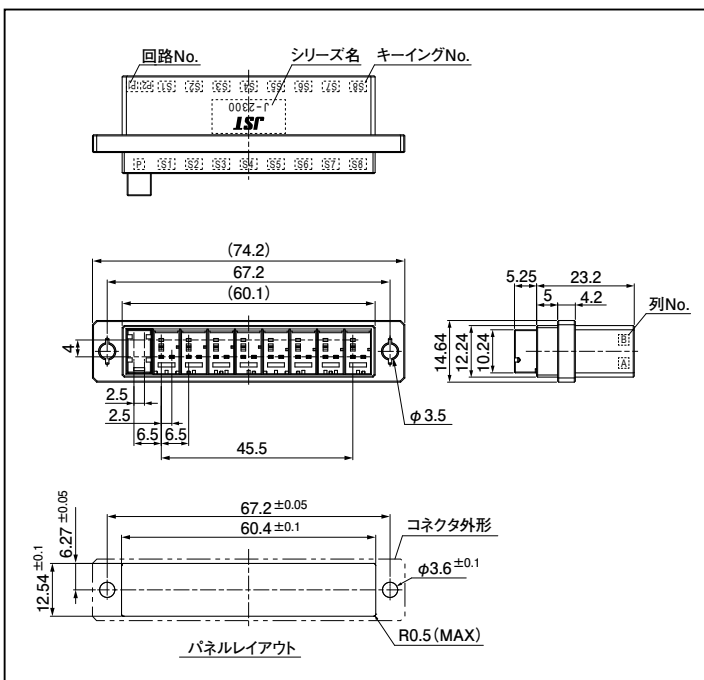


極数	キーイング	形番	個数 / 箱
3	S1	J23CF-03V-KS1	784
	S2	J23CF-03V-KS2	
	S3	J23CF-03V-KS3	
	S4	J23CF-03V-KS4	
	S5	J23CF-03V-KS5	
	S6	J23CF-03V-KS6	
	S7	J23CF-03V-KS7	
	S8	J23CF-03V-KS8	

材 料・表面処理等

PBT(ガラス入り)・UL94V-0、黒

タブハウジングアセンブリ



回路	極数	キーイング	形番	個数 / 箱
電源入力	2	S1~S8	P28B-J23DK-GGNR	64
電源出力	16(コモン出力)			
センサー入力	8			

材 料・表面処理等

タブコンタクト：銅合金・ニッケル下地付部分金めっき
ハウジング：PBT(ガラス入り)・UL94V-0、黒

注 1) 0.76μm 金めっき製品についてはお問い合わせください。
2) 回路構成については、コモンタイプ (J2300) トップページをご参照ください。

J2000シリーズ / コモンタイプ / J2500

2列コモンタイプ (J2500)

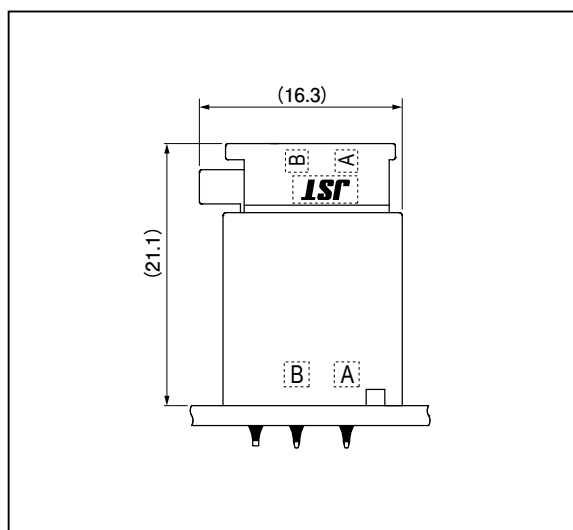
電流単位：A

リセ側	タブ側	外 観	回 路 構 成	定格電流：AC/DC						
				使用電線サイズ (AWG)						
				極数	注	# 20	# 22	# 24	# 26	# 28
コモン付 リセ ハウジング	ヘッダー			12	3.6	3.6	3.1	2.4	2.0	1.6
				20	2.9	2.9	2.5	2.1	1.7	1.3
	タブ ハウジング			12	3.6	3.6	3.1	2.4	2.0	1.6
				20	2.9	2.9	2.5	2.1	1.7	1.3

注：コモン付リセのみ使用

- コネクタ内部にてコモン接続する事により配線を合理化

組立レイアウト



* トップヘッダー使用時

一般仕様

- 定格電流：上表参照
- 定格電圧：250V AC / DC
- 使用温度範囲：-55℃～+105℃ (通電時の温度上昇値を含む)
- 適用電線範囲：AWG#28～AWG#20

※上記一般仕様は、安全規格と異なる場合がありますので
ご注意ください。

※ご使用に際しては、弊社ウェブサイト (製品情報ページの技術
資料末項) に記載のご使用上の注意事項を参照ください。

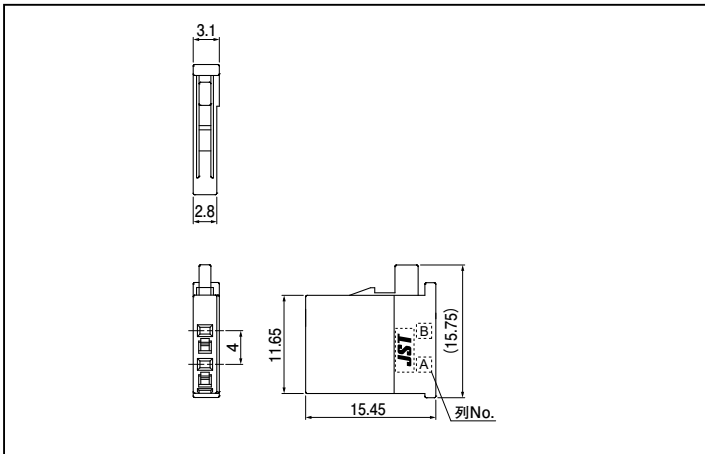
※ RoHS2 対応品を掲載しています。

※寸法の単位には mm を採用しています。

※詳細は弊社までお問い合わせください。

J2000シリーズ / コモンタイプ / J2500

■ コモン付リセプタクルハウジングアセンブリ



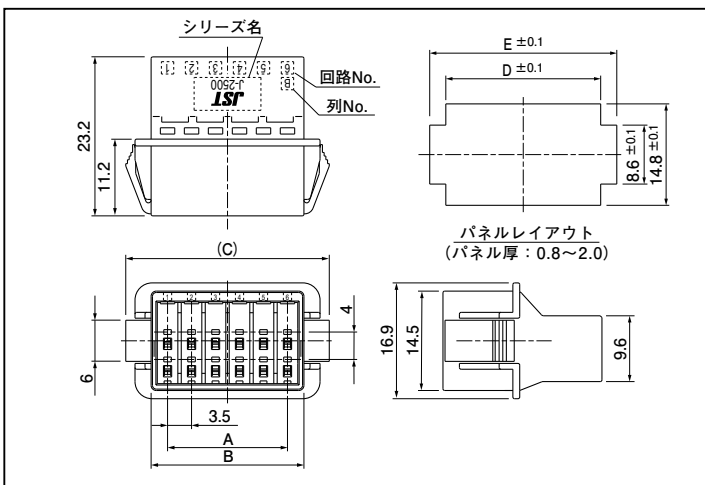
極数	キーイング	形番	個数 / 箱
-	-	J25MF-00(2-A1D)V-EC	1,800

材 料・表面処理等

コンタクト：銅合金・ニッケル下地付部分金めっき
ハウジング：PBT(ガラス入り)・UL94V-0, 青

- 注 1) 0.76 μ m 金めっき製品についてはお問い合わせください。
2) 回路構成については、コモンタイプ(J2500)トップページをご参照ください。
3) UL・TUV 未登録品です。

■ タブハウジング (パネルマウント)



極数	キーイング	形番	寸法 (mm)					個数
			A	B	C	D	E	
12	-	J25DPM-12V-K	17.5	22.3	29.7	22.6	27.3	200/袋
20	-	J25DPM-20V-K	31.5	36.3	43.7	36.6	41.3	132/箱

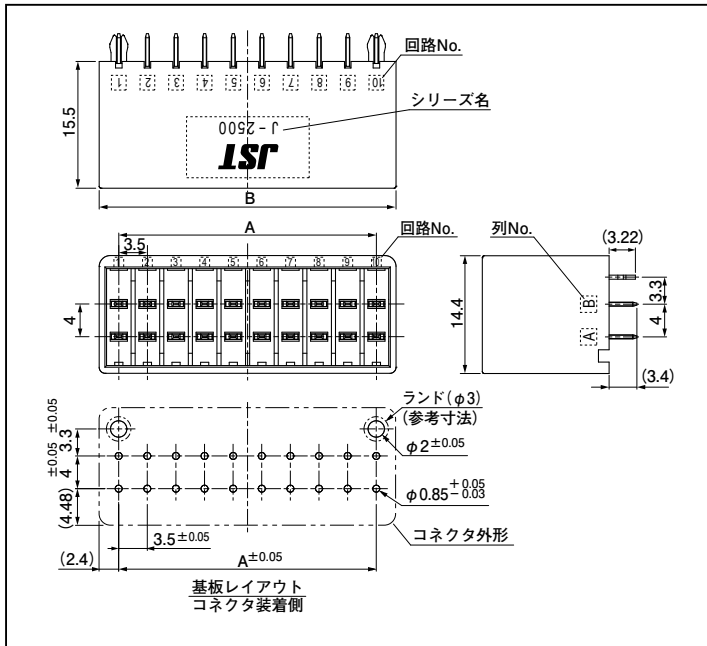
材 料・表面処理等

PBT(ガラス入り)・UL94V-0、黒

コモン付リセプタクルハウジングアセンブリ断面図	使用時のイメージ図	使用時の回路構成
<p>リセプタクルハウジング内部にコモンリセ挿入済み</p>	<p>※コモン付リセプタクルハウジングアセンブリ使用時</p>	

J2000シリーズ / コモンタイプ / J2500

ヘッダトップ



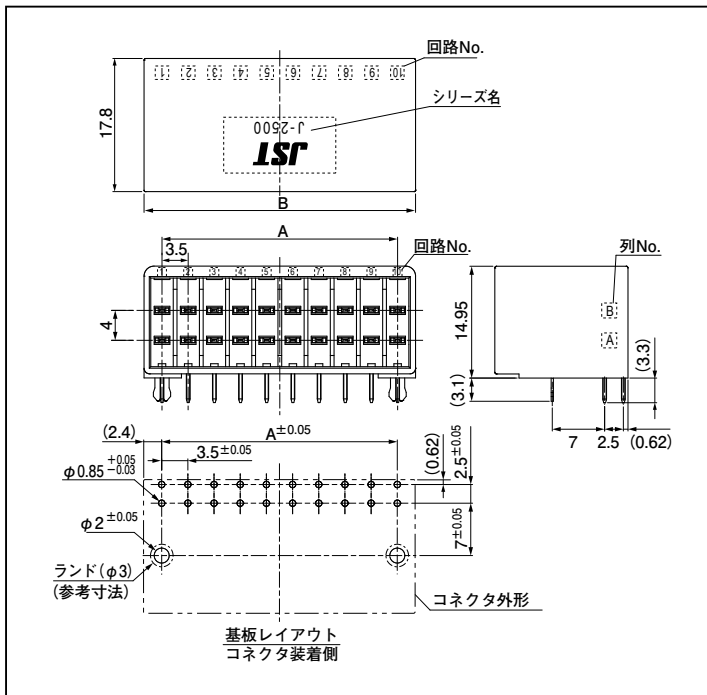
極数	キーイング	形番	寸法 (mm)		個数 / 箱
			A	B	
12	-	B12B-J25DK-GGR	17.5	22.3	108
20	-	B20B-J25DK-GGR	31.5	36.3	72

材 料・表面処理等

タブコンタクト：銅合金・ニッケル下地付部分金めっき
ハウジング：PBT(ガラス入り)・UL94V-0、黒
補強金具：銅合金・ニッケル下地付部分金めっき

本製品はラベルに (LF) (AU) を表示します。
注) 0.76 μ m金めっき製品についてはお問い合わせください。

ヘッダサイド



極数	キーイング	形番	寸法 (mm)		個数 / 箱
			A	B	
12	-	S12B-J25DK-GGR	17.5	22.3	108
20	-	S20B-J25DK-GGR	31.5	36.3	72

材 料・表面処理等

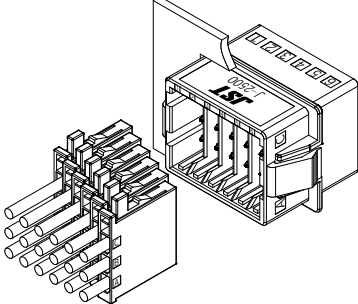
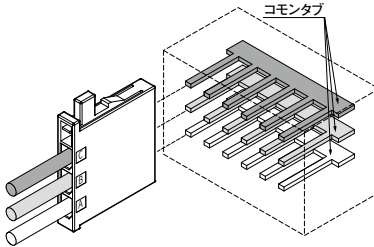
タブコンタクト：銅合金・ニッケル下地付部分金めっき
ハウジング：PBT(ガラス入り)・UL94V-0、黒
補強金具：銅合金・ニッケル下地付部分金めっき

本製品はラベルに (LF) (AU) を表示します。
注) 0.76 μ m金めっき製品についてはお問い合わせください。

J2000シリーズ / コモンタイプ / J2500

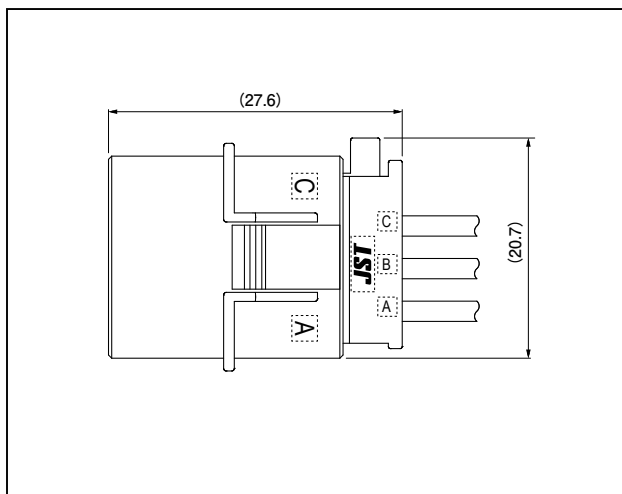
3列コモンタイプ (J2500)

電流単位：A

リセ側	タブ側	外 観	回 路 構 成	定格電流：AC/DC					
				使用電線サイズ (AWG)					
				#20	#22	#24	#26	#28	備考
標準 リセ ハウジング	コモン タブ			5.5	5.0	4.5	4.0	3.5	1 列 当 た り の 入 力 合 計

- ・コネクタ内部にてコモン接続する事により配線を合理化

組立レイアウト

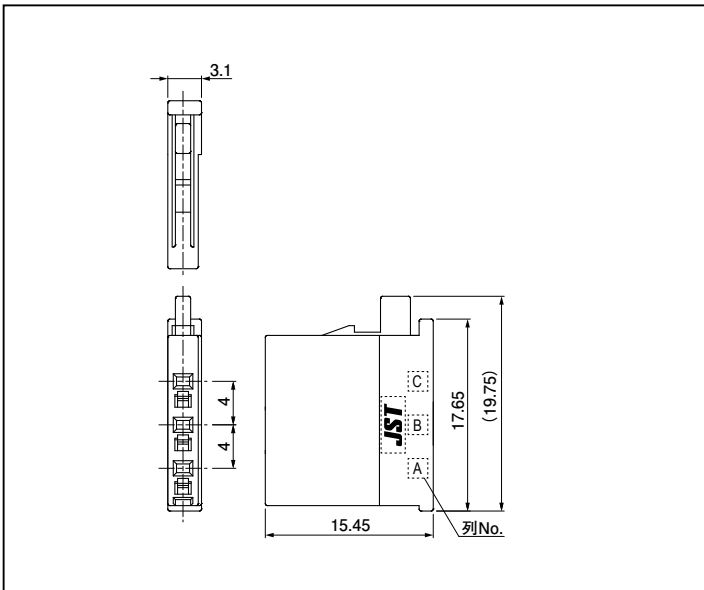


■一般仕様

- ・定格電流：上表参照
- ・定格電圧：250V AC/DC
- ・使用温度範囲：-55°C ~ +105°C (通電時の温度上昇値を含む)
- ・適用電線範囲：AWG#28 ~ AWG#20
- ※上記一般仕様は、安全規格と異なる場合がありますのでご注意ください。
- ※ご使用に際しては、弊社ウェブサイト（製品情報ページの技術資料末項）に記載のご使用上の注意事項を参照ください。
- ※RoHS2 対応品を掲載しています。
- ※寸法の単位には mm を採用しています。
- ※詳細は弊社までお問い合わせください。

J2000シリーズ / コモンタイプ / J2500

リセプタクルハウジング

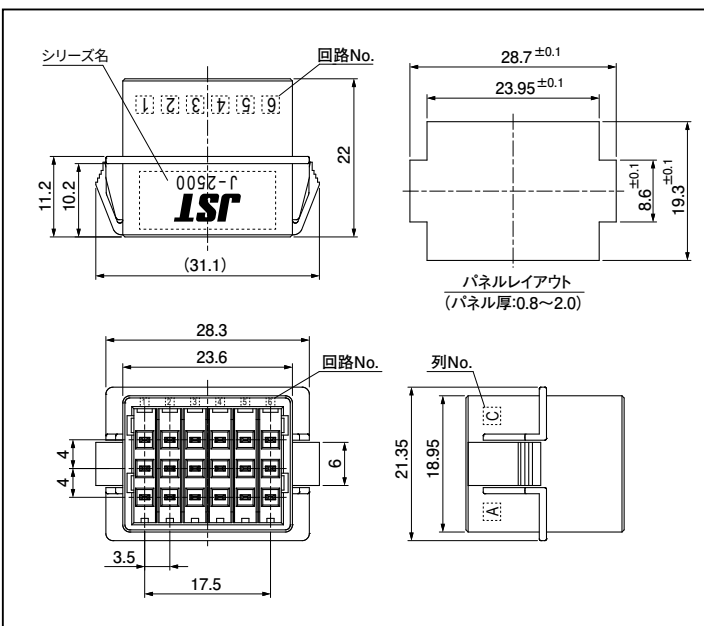


極数	キーイング	形番	個数/袋
3	-	J25TF-03V-K	600

材料・表面処理等

PBT(ガラス入り)・UL94V-0、黒

コモンタブハウジングアッセンブリ



極数	キーイング	形番	個数/箱
18	-	P18B-J25TK-GFR	180

材料・表面処理等

タブコンタクト：銅合金・ニッケル下地付部分金めっき
ハウジング：PBT(ガラス入り)・UL94V-0、黒

- 注 1) 0.76 μm 金めっき製品についてはお問い合わせください。
注 2) 回路構成については、コモンタイプ (J2500) トップページをご参照ください。

形番表示

リセプタクルコンタクト

S J2 F - 01 GF - P 1.0

供給形態：S…連鎖状、B…バラ状

シリーズ名

種別：リセプタクルコンタクト

適用電線範囲：002…AWG#28～AWG#24
01…AWG#24～AWG#20
21…AWG#22～AWG#20

表面処理：GF…ニッケル下地付0.38μm部分金めっき
GI…ニッケル下地付0.76μm部分金めっき

材料：銅合金

サイズ

タブコンタクト

S J2 M - 01 GF - M 1.0 N

供給形態：S…連鎖状、B…バラ状

シリーズ名

種別：タブコンタクト

適用電線範囲：002…AWG#28～AWG#24
01…AWG#24～AWG#20
21…AWG#22～AWG#20

表面処理：GF…ニッケル下地付0.38μm部分金めっき
GI…ニッケル下地付0.76μm部分金めっき

材料：銅合金

サイズ

シーケンシャル表示：N…標準、S…シーケンシャル

リセプタクルハウジング

J21 D F - 06 V - K X - L

シリーズ名：
J21…センターロックタイプ
J22…サイドロックタイプ
J23…モジュールタイプ
J24…ハイブリッドタイプ
J25…モジュールタイプ
J28…サイドロックタイプ(薄型)

配列：S…1列、D…2列、M…モジュール
T…3列、C…センサー用

種別：F…リセプタクルハウジング
FS…リセプタクルハウジング(サイドロックタイプ)(J2400シリーズのみ)
FC…リセプタクルハウジング(センターロックタイプ)(J2400シリーズのみ)

極数

難燃性：UL94V-0

色：K…黒、S…ナチュラル(白)、PK…ピンク、E…青、M…緑

キーイング：X…Xキーイング、Y…Yキーイング、Sn…特殊キーイング、
E…キーイングブロック用スペース(2個)、表示なし…キーイングなし

キー溝タイプ (J2100シリーズのみ)：L…ロングキータイプ、
表示なし…ショートキータイプ (6極はロングキータイプ)

タブハウジング

J21 D PM - 06 V - K X

シリーズ名：J21…センターロックタイプ
J25…モジュールタイプ
J28…サイドロックタイプ(薄型)

配列：S…1列、D…2列

取付形態：PM…パネルマウント
FM…フリーハンギング

極数

難燃性：UL94V-0

色：K…黒

キーイング：X…Xキーイング、Y…Yキーイング、表示なし…キーイングなし

ヘッダー

S 04 B - J28 S K - GG X Q1 R

ベース形態：B…トップ
S…サイド

極数

商品名称：組立品

シリーズ名：J21…センターロックタイプ
J22…サイドロックタイプ
J23…モジュールタイプ
J24…ハイブリッドタイプ
J25…モジュールタイプ
J28…サイドロックタイプ(薄型)

配列：S…1列、D…2列

色：K…黒、S…ナチュラル(白)、PK…ピンク、E…青、M…緑

表面処理：GG…ニッケル下地付0.38μm部分金めっき
GK…ニッケル下地付0.76μm部分金めっき

キーイング：X…Xキーイング、Y…Yキーイング、N…特殊キーイング
E…キーイングブロック用スペース(2個)、表示なし…キーイングなし

シーケンシャル表示：Q1…シーケンシャル、表示なし…標準

納入形態：トレー梱包

形番表示

リセプタクルハウジングアセンブリ

J25 M F-00 (2-A1D) V-E C

シリーズ名：J25…モジュールタイプ
 配列：モジュール
 種別：リセプタクルハウジング
 極数（リセプタクルコンタクトを装着できる数）
 コモン表示：2-A1D…1番極 A、B 列コモン
 難燃性：UL94V-0
 色：E…青
 表面処理：C…ニッケル下地付0.38μm部分金めっき

コモンタブハウジングアセンブリ

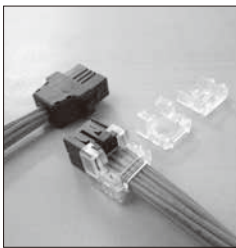
P 28 B - J23 D K-GG N R

ベース形態：P…パネルマウント
 極数
 商品名称：組立品
 シリーズ名：J23 …コモン・センサータイプ
 J25 …コモンタイプ
 配列：D…2列、T…3列
 色：K…黒
 表面処理：GG、GF…ニッケル下地付0.38μm部分金めっき
 キーイング：N…特殊キーイング、表示なし…キーイングなし
 納入形態：R…トレイ梱包

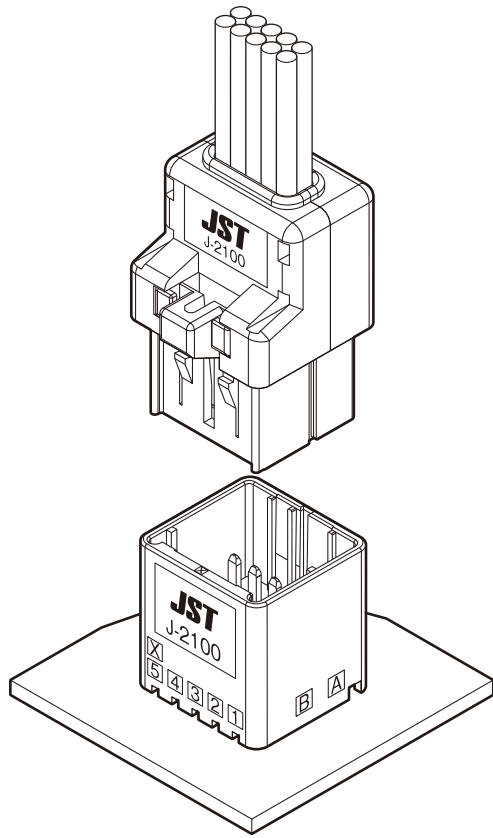
キーイングブロック

J2 K F-V R-X

シリーズ名
 商品名称：キーイングブロック
 種別：F…リセプタクルハウジング用
 M…ヘッダーハウジング用
 難燃性：UL94V-0
 色・キーイング：R-X…赤・Xキーイング
 Y-Y…黄・Yキーイング
 E-Z…青・Zキーイング



JFA CONNECTOR J2000シリーズプロテクター



コネクタに通電時、電線側から接点部への異物挿入を抑制します。但し、電線保持の機能は持ちません。

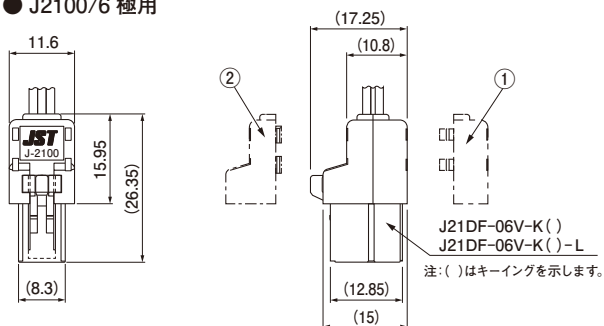
注) プロテクターはUL未登録です。

登録規格

△ : J50209682

J2000 シリーズ

● J2100/6 極用



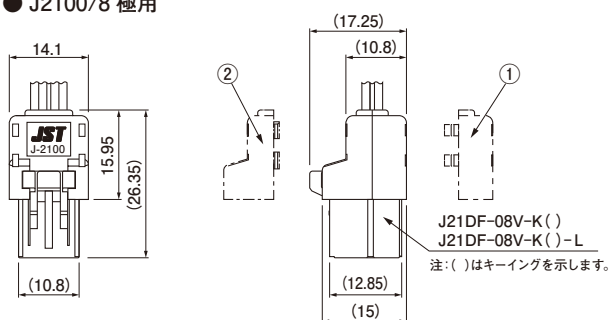
No.	形番	色	個数/箱
1	J21PF-06SCA	無色透明	2,250
2	J21PF-06SCB	無色透明	2,100

材 料

ポリカーボネイト

● RoHS2 対応品

● J2100/8 極用



No.	形番	色	個数/箱
1	J21PF-08SCA	無色透明	480
2	J21PF-08SCB	無色透明	270

材 料

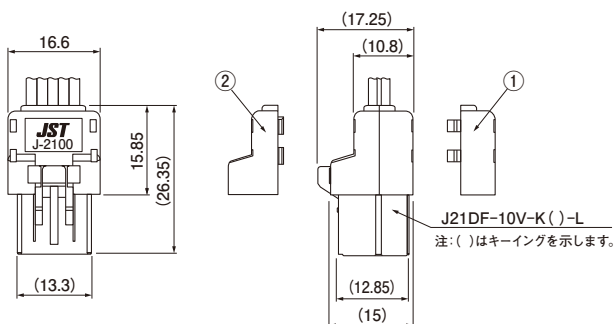
ポリカーボネイト

● RoHS2 対応品

JFA CONNECTOR/J2000 シリーズプロテクター

J2000 シリーズ

● J2100/10 極用



No.	形番	色	個数/箱
1	J21PF-10VKA	黒	390
	J21PF-10SCA	無色透明	390
2	J21PF-10VKB	黒	234
	J21PF-10SCB	無色透明	234

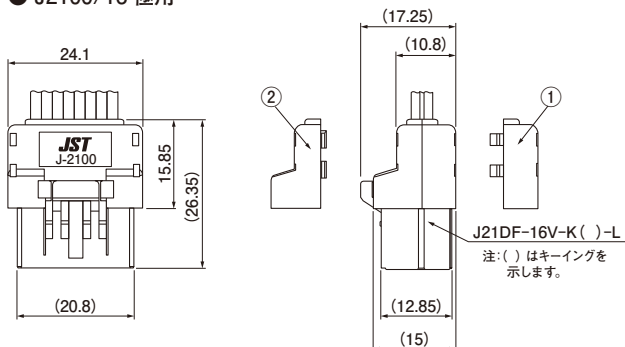
材 料

黒：ガラス入PBT
無色透明：ポリカーボネイト

● RoHS2 対応品

注) 1, 2 は同色のセットで使用してください。

● J2100/16 極用



No.	形番	色	個数/箱
1	J21PF-16VKA	黒	270
	J21PF-16SCA	無色透明	270
2	J21PF-16VKB	黒	162
	J21PF-16SCB	無色透明	162

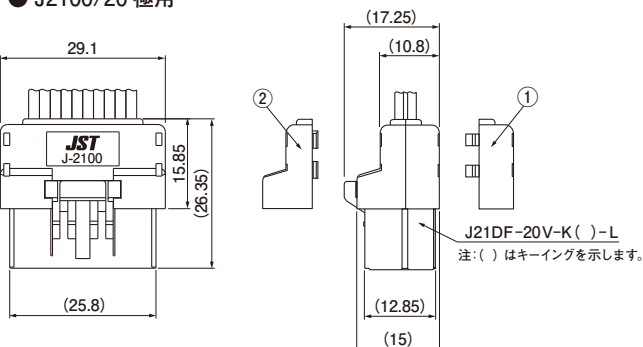
材 料

黒：ガラス入PBT
無色透明：ポリカーボネイト

● RoHS2 対応品

注) 1, 2 は同色のセットで使用してください。

● J2100/20 極用



No.	形番	色	個数/箱
1	J21PF-20VKA	黒	210
	J21PF-20SCA	無色透明	210
2	J21PF-20VKB	黒	126
	J21PF-20SCB	無色透明	126

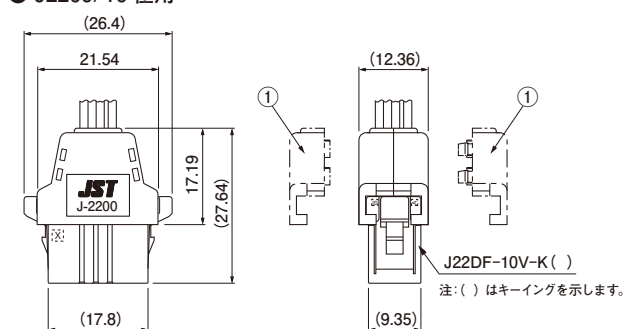
材 料

黒：ガラス入PBT
無色透明：ポリカーボネイト

● RoHS2 対応品

注) 1, 2 は同色のセットで使用してください。

● J2200/10 極用



No.	形番	色	個数/箱
1	J22PF-10VK	黒	420

材 料

ガラス入PBT

● RoHS2 対応品

注) 2 個使用します。