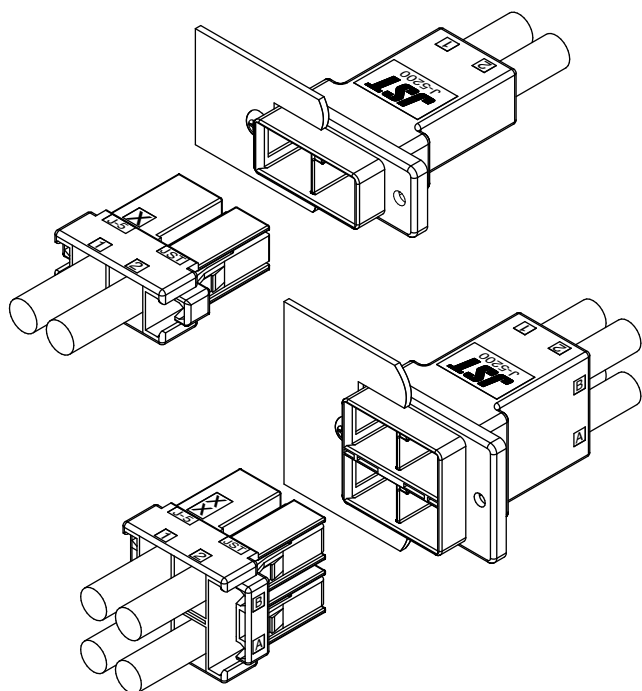


JFA CONNECTOR J5000シリーズ

11.0mmピッチ/中継用コネクタ(圧着・嵌合タイプ)



単極 50A を許容する (AWG # 8 使用時) 大電流に対応したコネクタです。J5200 シリーズ 2 列タイプの 4・6 極は、リセプタクルハウジングを一括挿入とモジュールタイプの選択が出来ます。

- 高電流容量
- 二重バネ構造
- ハウジングランス方式を採用
- 確実なクリック感

登録規格

RA : Recognized E 60389

一般仕様

- 定格電流 : AC/DC

電流単位 : A

極数	使用電線サイズ (AWG)				
	#8	#10	#12	#14	#16
1	50	37	30	24	20
2	45	34	28	22	18
3	43	34	27	21	17
4	42	32	26	20	16
6	40	32	26	20	16
10	35	28	22	17	14

- 定格電圧 : 600V AC/DC
- 使用温度範囲 : - 55°C ~ + 105°C (通電時の温度上昇値を含む)
- 適用電線範囲 : AWG #16 ~ #8
- ※上記一般仕様は、安全規格と異なる場合がありますのでご注意ください。

※ご使用に際しては、弊社ウェブサイト (製品情報ページの技術資料末項) に記載の注意事項を参照ください。

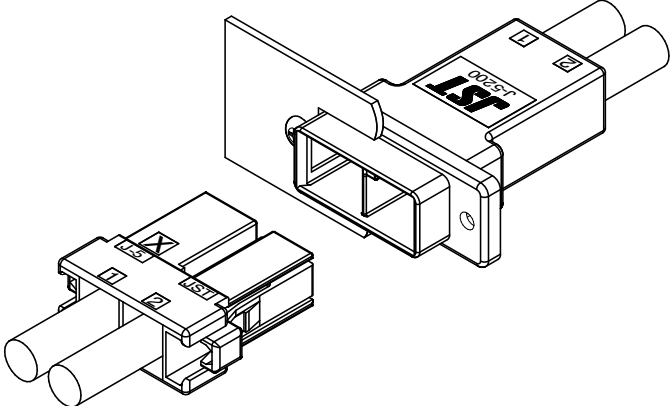
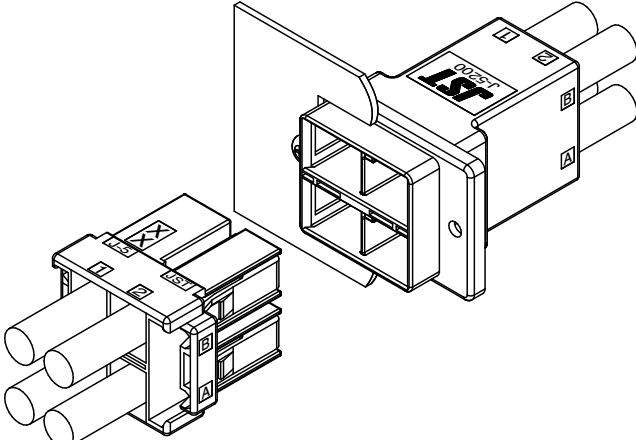
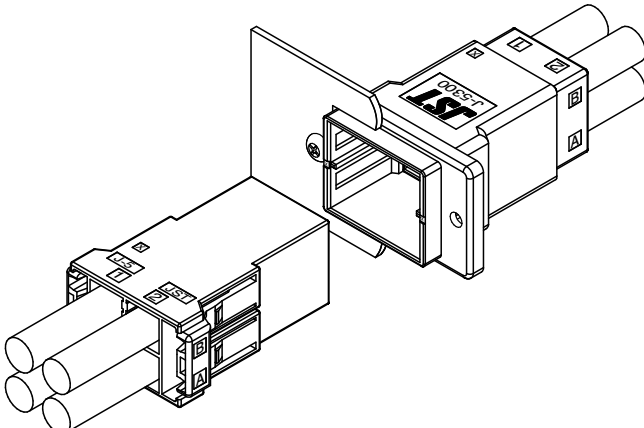
※ RoHS2 対応品を掲載しています。

※ 寸法の単位には mm を採用しています。

※ 詳細は弊社までお問い合わせください。

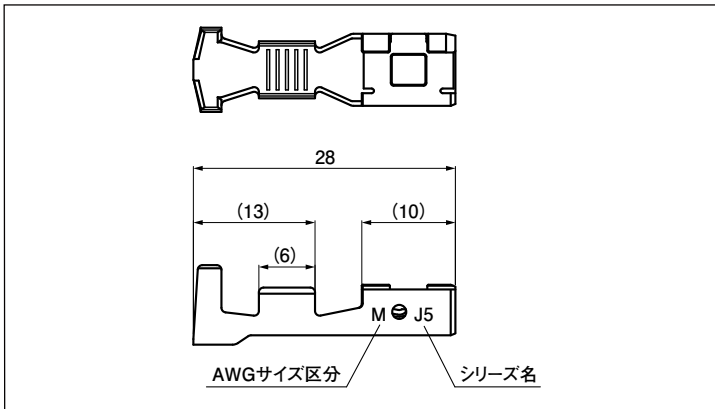
JFA CONNECTOR / J5000 シリーズ

J5000シリーズ製品ラインナップ

タイプ		11.0mmピッチ 600V AC/DC	
		電線対電線接続	
		パネルマウント	
サイドロック タイプ (列ピッチ14.5mm)	J5200 1列タイプ		
	極数	2, 3	
サイドロック タイプ (列ピッチ14.5mm)	J5200 2列モジュールタイプ		
	極数	4, 6, 10	
サイドロック タイプ (列ピッチ10.0mm)	J5300 2列タイプ		
	極数	4	

JFA CONNECTOR / J5000 シリーズ

リセプタクルコンタクト



連鎖状コンタクト形番	バラ状コンタクト形番	コンタクト呼び	適用電線範囲			個数	
			mm ²	AWG #	電線被覆外径 (mm)	リール	箱 (バラ状)
SJ5F-71(*)-M6.5	BJ5F-71(*)-M6.5	S	1.25~2.0	16~14	3.1~4.0	800	200
SJ5F-81(*)-M6.5	LJ5F-81(*)-M6.5	M	3.5~5.5	12~10	4.0~5.3	600	150
SJ5F-91(*)-M6.5	LJ5F-91(*)-M6.5	L	8.0	8	7.2~8.2	450	100

材 料 ・ 表面処理等

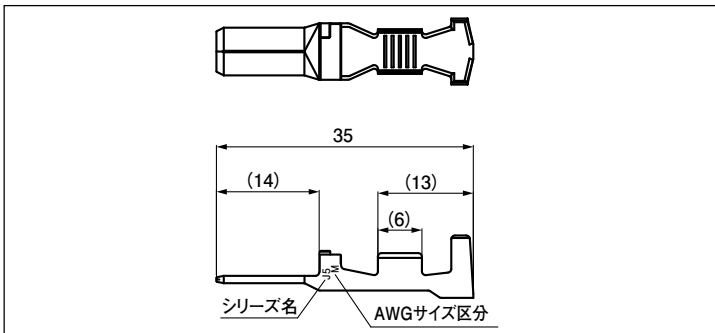
銅合金 (高導電率) ・ ニッケル下地付部分金めっき

RoHS2 対応品

注1) 表面処理 (*) : GF…ニッケル下地付0.38μm部分めっき
GI …ニッケル下地付0.76μm部分めっき

2) 上記適用電線範囲は、安全規格と異なる場合がありますのでご注意ください。

タブコンタクト



連鎖状コンタクト形番	バラ状コンタクト形番	コンタクト呼び	適用電線範囲			個数	
			mm ²	AWG #	電線被覆外径 (mm)	リール	箱 (バラ状)
SJ5M-71(*)-M6.5	BJ5M-71(*)-M6.5	S	1.25~2.0	16~14	3.1~4.0	800	200
SJ5M-81(*)-M6.5	LJ5M-81(*)-M6.5	M	3.5~5.5	12~10	4.0~5.3	600	150
SJ5M-91(*)-M6.5	LJ5M-91(*)-M6.5	L	8.0	8	7.2~8.2	450	100

材 料 ・ 表面処理等

銅合金 (高導電率) ・ ニッケル下地付部分金めっき

RoHS2 対応品

注1) 表面処理 (*) : GF…ニッケル下地付0.38μm部分めっき
GI …ニッケル下地付0.76μm部分めっき

2) 上記適用電線範囲は、安全規格と異なる場合がありますのでご注意ください。

圧着機・アプリケーション

連鎖状コンタクト	圧着機	アプリケーション	アプリケーション・ダイスセット
SJ5F-71(*)-M6.5	AP-K2N	MKS-L-J5	APLMK SJ5F/M71-65
SJ5M-71(*)-M6.5			APLMK SJ5F/M81-65
SJ5F-81(*)-M6.5			APLMK SJ5F/M81-65
SJ5M-81(*)-M6.5	AP-K6A	MKS-L-J5L	APLMK SJ5F/M91-65
SJ5F-91(*)-M6.5			APLMK SJ5F/M91-65
SJ5M-91(*)-M6.5			

注) 表面処理 (*) : GF…ニッケル下地付0.38μm部分めっき
GI …ニッケル下地付0.76μm部分めっき

バラコンタクト	手動工具
BJ5F-71(*)-M6.5	YRF-888
BJ5M-71(*)-M6.5	
LJ5F-81(*)-M6.5	YRF-889
LJ5M-81(*)-M6.5	
LJ5F-91(*)-M6.5	バッテリー工具 ※BCT-860JFA
LJ5M-91(*)-M6.5	

J5000シリーズ引抜工具 : EJ-JFAJ5

注1) 表面処理 (*) : GF…ニッケル下地付0.38μm部分めっき
GI …ニッケル下地付0.76μm部分めっき

2) ※は、弊社までお問合せください。

認識マーク

・めっきの表示

めっきの種類やめっきの厚さが一目でわかるように、コンタクトの側面に下記の番号を表示しています。

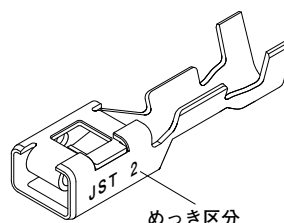
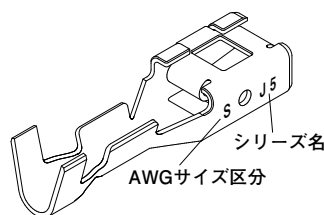
- 2 … 金めっき 0.38μm厚
- 3 … 金めっき 0.76μm厚

・コンタクトと工具に共通のマークを表示

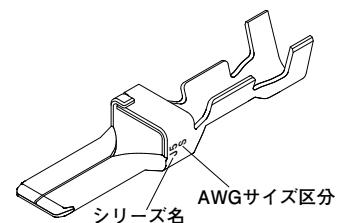
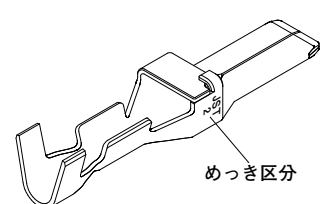
コンタクトと手動工具および引抜工具との適合ミスを防止するために、シリーズ名 (J5) と、AWGサイズ区分 (S, M, L) を表示しています。

- J5 S … AWG#16~#14
- M … AWG#12~#10
- L … AWG#8

リセプタクルコンタクト

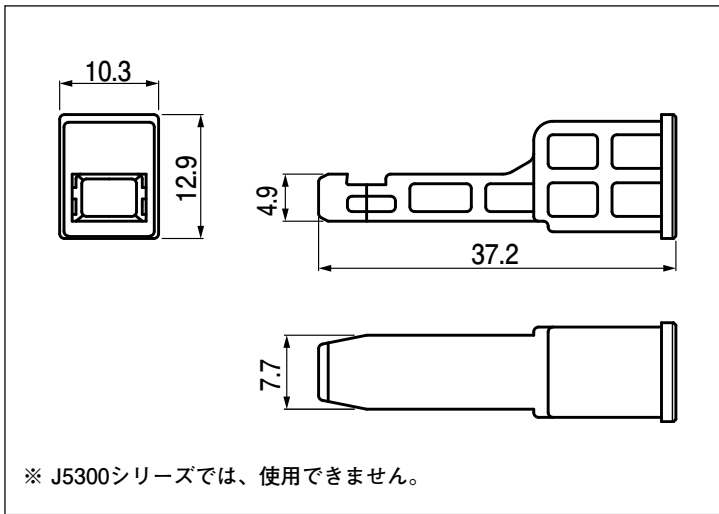


タブコンタクト



JFA CONNECTOR / J5000 シリーズ

キーイングプラグ



形番	材料
J5KP-VS	ガラス入り PBT・UL94V-0, 白

RoHS2 対応品

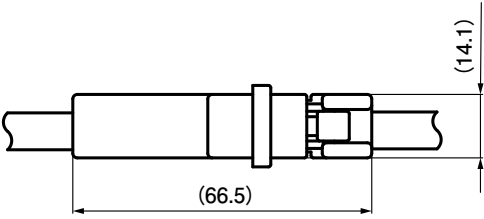
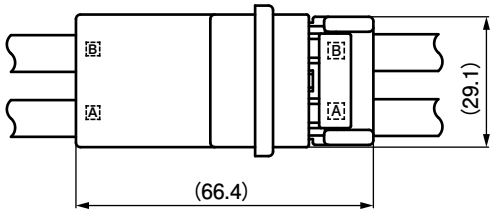
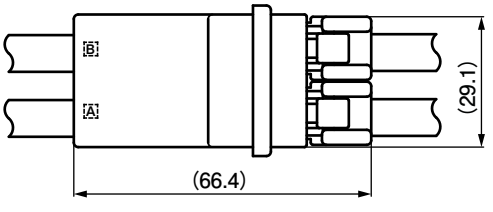
嵌合組合せ一覧表

J5200シリーズは下図の組合せで使用します。

リセプタクルハウジング				タブハウジング	
1列2・3極 (J5200S)	Xキー J5FS-■■■V-KX			1列2・3極 (J5200S)	Xキー J5MSP-■■■V-KX
	Yキー J5FS-■■■V-KY			パネルマウント	Yキー J5MSP-■■■V-KY
2列4・6極 (J5200M)	XXキー J5FM-■■■V-KXX			2列4・6極 (J5200M)	XXキー J5MMP-■■■V-KXX
	YYキー J5FM-■■■V-KYY			パネルマウント	YYキー J5MMP-■■■V-KYY
	XYキー J5FM-■■■V-KXY			XYキー J5MMP-■■■V-KXY	

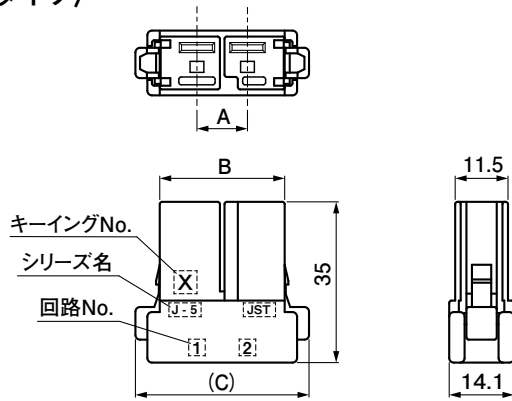
注) ■■■は極数を表示

組立レイアウト

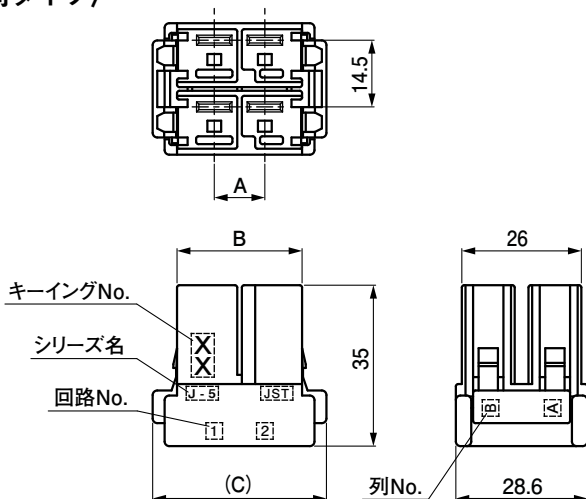
		リセプタクル使用時	リセプタクル モジュラー使用時
1列タイプ	電線対電線接続		
2列タイプ	電線対電線接続		

リセプタクルハウジング

<1列タイプ>



<2列タイプ>



タイプ	極数	キーイング	形番	寸法 (mm)			個数/箱
				A	B	C	
1列タイプ	2	X	J5FS-02V-KX	11.0	27.2	37.8	50(袋)
		Y	J5FS-02V-KY	11.0	27.2	37.8	50(袋)
	3	X	J5FS-03V-KX	22.0	38.2	48.8	50(袋)
		Y	J5FS-03V-KY	22.0	38.2	48.8	50(袋)
2列タイプ	4	XX	J5FM-04V-KXX	11.0	27.2	37.8	180
		YY	J5FM-04V-KYY	11.0	27.2	37.8	180
		XY	J5FM-04V-KXY	11.0	27.2	37.8	180
	6	XX	J5FM-06V-KXX	22.0	38.2	48.8	126
		YY	J5FM-06V-KYY	22.0	38.2	48.8	126
		XY	J5FM-06V-KXY	22.0	38.2	48.8	126
	10	XX	J5FM-10V-KXX	44.0	60.2	70.8	28
		YY	J5FM-10V-KYY	44.0	60.2	70.8	28

材料

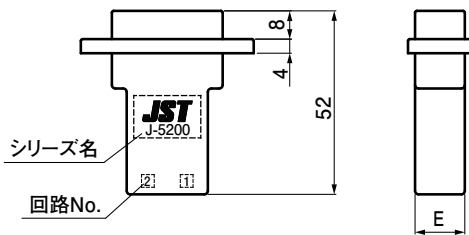
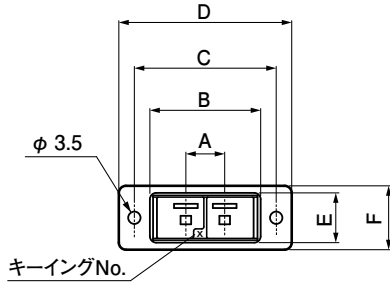
ガラス入り PBT ・ UL94V-0, 黒

RoHS2 対応品

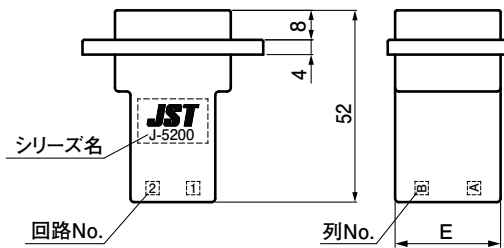
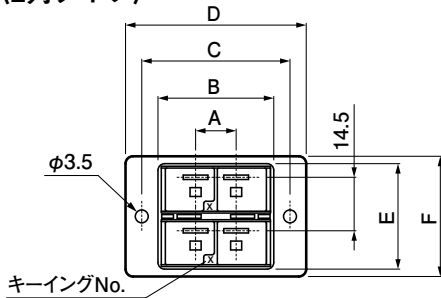
J5000シリーズ/J5200

タブハウジング パネルマウント

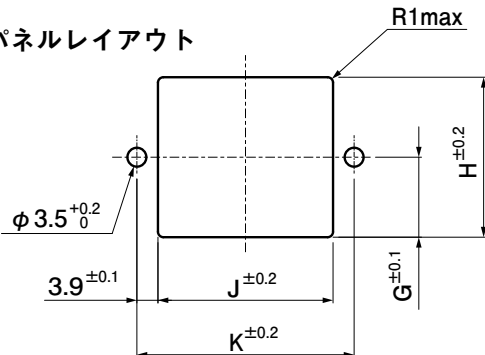
(1列タイプ)



(2列タイプ)



・パネルレイアウト



タイプ	極数	キーイング	形番	寸法 (mm)						個数 /箱
				A	B	C	D	E	F	
1列 タイプ	2	X	J5MSP-02V-KX	11.0	31.4	40.2	49.0	14.1	18.1	40(袋)
		Y	J5MSP-02V-KY	11.0	31.4	40.2	49.0	14.1	18.1	40(袋)
	3	X	J5MSP-03V-KX	22.0	42.4	51.2	60.0	14.1	18.1	40(袋)
		Y	J5MSP-03V-KY	22.0	42.4	51.2	60.0	14.1	18.1	40(袋)
2列 タイプ	4	XX	J5MMP-04V-KXX	11.0	31.4	40.2	49.0	28.6	32.6	72
		YY	J5MMP-04V-KYY	11.0	31.4	40.2	49.0	28.6	32.6	72
	6	XX	J5MMP-06V-KXX	22.0	42.4	51.2	60.0	28.6	32.6	63
		YY	J5MMP-06V-KYY	22.0	42.4	51.2	60.0	28.6	32.6	63
	10	XY	J5MMP-06V-KXY	22.0	42.4	51.2	60.0	28.6	32.6	63
		XX	J5MMP-10V-KXX	44.0	64.4	73.2	82.0	29.6	33.6	14
		YY	J5MMP-10V-KYY	44.0	64.4	73.2	82.0	29.6	33.6	14

材料

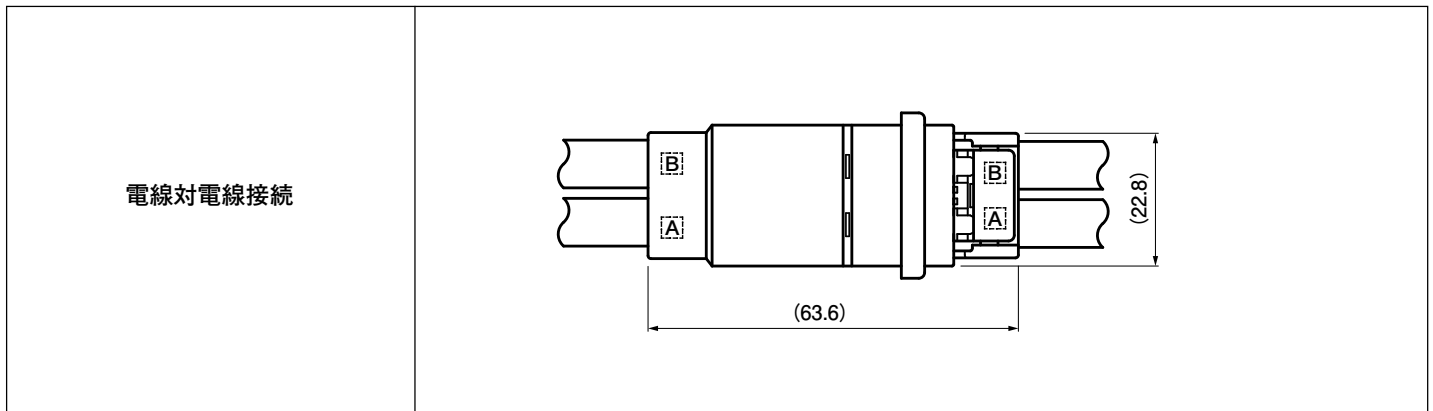
ガラス入り PBT ・ UL94V-0, 黒

RoHS2 対応品

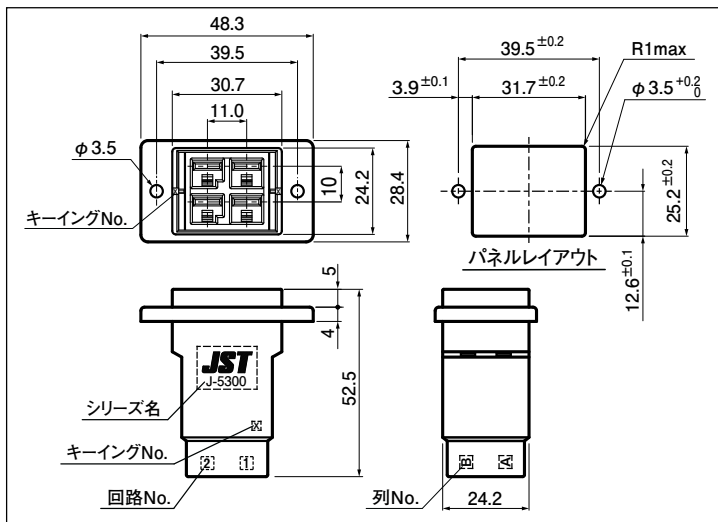
- 注1) ばりなどができないようにパネル穴あけ加工してください。
 注2) 複数のパネル穴を隣接してあける場合は、パネルの強度に充分注意してください。
 注3) パネル穴製作の場合には、コネクタのパネル挿入方向が穴あけ加工方向と同一になるようにご注意ください。

タイプ	極数	寸法 (mm)			
		G	H	J	K
1列 タイプ	2	7.55	15.1	32.4	40.2
	3	7.55	15.1	43.4	51.2
2列 タイプ	4	14.8	29.6	32.4	40.2
	6	14.8	29.6	43.4	51.2
	10	15.3	30.6	65.4	73.2

組立レイアウト



リセプタクルハウジング リバースタイプ パネルマウント



極数	キーイング	形番	個数/箱
4	X	J53FDRP-04V-KX	36
	Y	J53FDRP-04V-KY	36
	Z	J53FDRP-04V-KZ	36

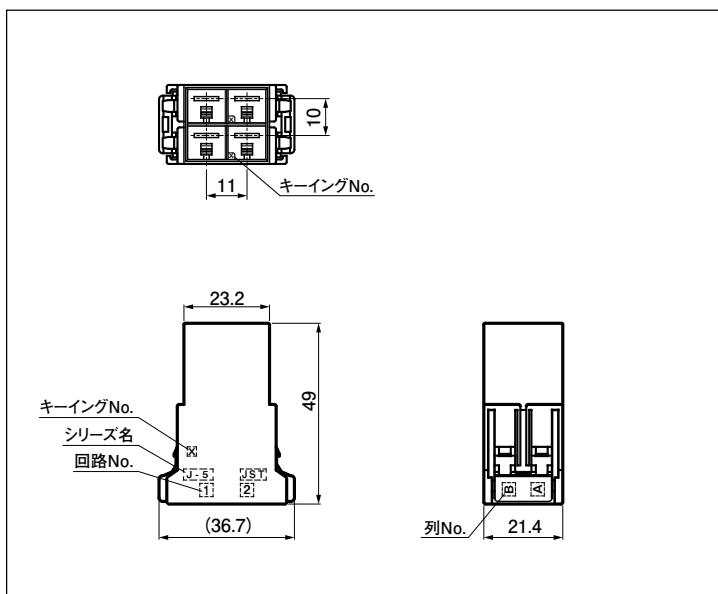
材料

ガラス入り PBT ・ UL94V-0, 黒

RoHS2 対応品

- 注1) ばりなどができないようにパネル穴あけ加工してください。
 2) 複数のパネル穴を隣接してあける場合は、パネルの強度に充分注意してください。
 3) パネル穴製作の場合には、コネクタのパネル挿入方向が穴あけ加工方向と同一になるようにご注意ください。

タブハウジング リバースタイプ



極数	キーイング	形番	個数/箱
4	X	J53MDR-04V-KX	48
	Y	J53MDR-04V-KY	48
	Z	J53MDR-04V-KZ	48

材料

ガラス入り PBT ・ UL94V-0, 黒

RoHS2 対応品

JFA CONNECTOR / J5000 シリーズ

形番表示

リセプタクルコンタクト

S J5 F - 71 GF - M 6.5

製品形態：S…連鎖状
B…バラ状
L…バラ状まるめ付

シリーズ名

種類：F…リセプタクルコンタクト

適用電線範囲：71…AWG #16～#14
81…AWG #12～#10
91…AWG #8

表面処理：GF…ニッケル下地付0.38μm部分金めっき
GI…ニッケル下地付0.76μm部分金めっき

材質：M…銅合金

端子サイズ

タブコンタクト

S J5 M - 71 GF - M 6.5

製品形態：S…連鎖状
B…バラ状
L…バラ状まるめ付

シリーズ名

種類：M…タブコンタクト

適用電線範囲：71…AWG #16～#14
81…AWG #12～#10
91…AWG #8

表面処理：GF…ニッケル下地付0.38μm部分金めっき
GI…ニッケル下地付0.76μm部分金めっき

材質：M…銅合金

端子サイズ

リセプタクルハウジング

J53 F D RP - 04 V - K X

シリーズ名

コネクタのタイプ：F…リセプタクルハウジング

端子列形態：S…1列
D…2列
M…2列モジュール

取付形態：記載なし…ノーマルタイプ
RP…リバースタイプ パネルマウント

極数

難燃性表示：UL94V-0

色表示：K…黒

キーイング： X…Xキーイング、Y…Yキーイング、Z…Zキーイング
XX…XXキーイング、YY…YYキーイング
XY…XYキーイング

タブハウジング

J53 M D R - 04 V - K X

シリーズ名

コネクタのタイプ：M…タブハウジング

端子列形態：S…1列
D…2列
M…2列モジュール

取付形態：P…ノーマルタイプ パネルマウント
R…リバースタイプ

極数

難燃性表示：UL94V-0

色表示：K…黒

キーイング： X…Xキーイング、Y…Yキーイング、Z…Zキーイング
XX…XXキーイング、YY…YYキーイング
XY…XYキーイング