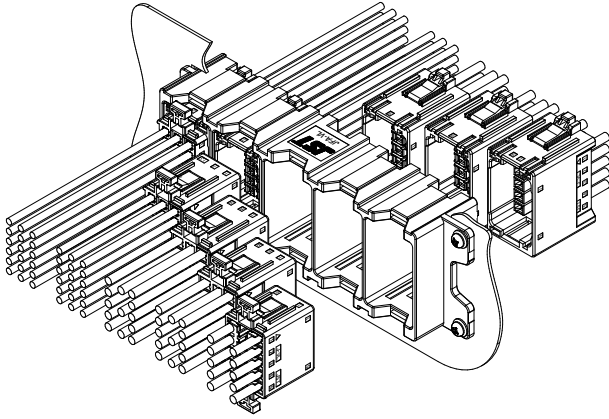


JFA-VL CONNECTOR

5.6 / 6.5 / 6.7 mm ピッチ / 電線対電線接続用 (圧着・嵌合タイプ)



多数の回路を集約化できる FA、重電、鉄道業界、その他一般産業機器向けの、信号、電気回路用コネクタ。

- 幅広い電線 (AWG#28 ~ AWG#12) に対応
- 誤嵌合防止のキーイングを設定
- 単体でパネルに取り付け可能なパネルロックタイプもラインアップ
- フレームハウジングを用いたモジュール方式 (1 フレーム、最大 5 モジュール)
- 使用回路数の例
J300シリーズ : 90 極 (18 極 × 5 モジュール)
J4000シリーズ : 65 極 (13 極 × 5 モジュール)
VLシリーズ : 50 極 (10 極 × 5 モジュール)

■一般仕様

- 定格電流 : AC/DC

電流単位 : A

	#12	#14	#16
J300 シリーズ	-	10.0	8.0
J4000 シリーズ	15.0	12.5	10.0
VL シリーズ	15.0	12.0	9.0

- 定格電圧 : 600V AC/DC
- 使用温度範囲 : -55°C ~ +105°C
(J300 シリーズ、J4000 シリーズ)
(通電時の温度上昇値を含む)
-25°C ~ +90°C
(VL シリーズ)
(通電時の温度上昇値を含む)
- 適用電線範囲 : 導体サイズ /
AWG # 28 ~ AWG # 14 (J300 シリーズ)
AWG # 16 ~ AWG # 12 (J4000 シリーズ)
AWG # 20 ~ AWG # 12 (VL シリーズ)

※上記一般仕様は、安全規格と異なる場合がありますのでご注意ください。

※ご使用に際しては、弊社ウェブサイト (製品情報ページの技術資料末項) に記載のご使用上の注意事項を参照ください。

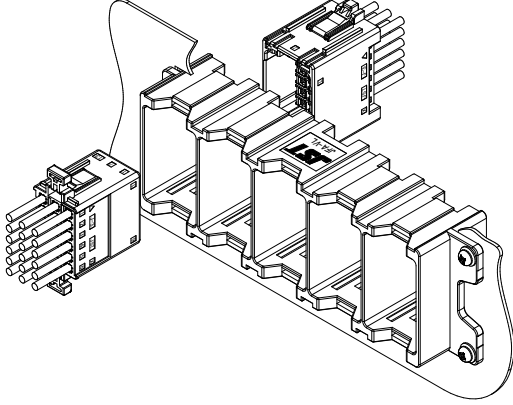
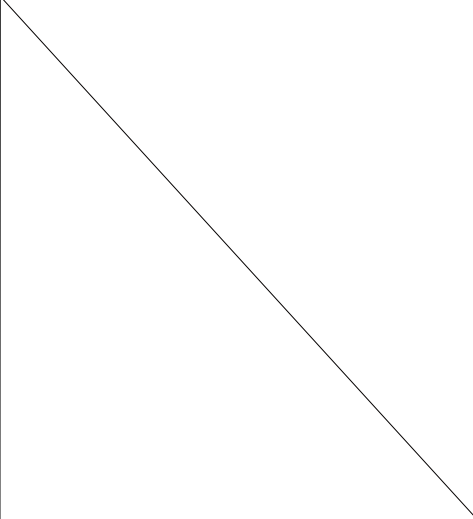
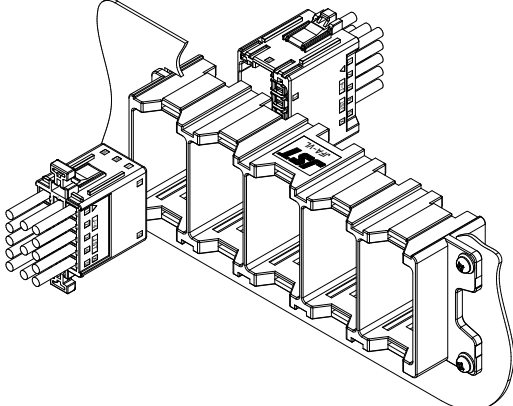
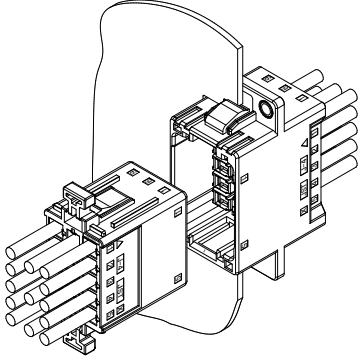
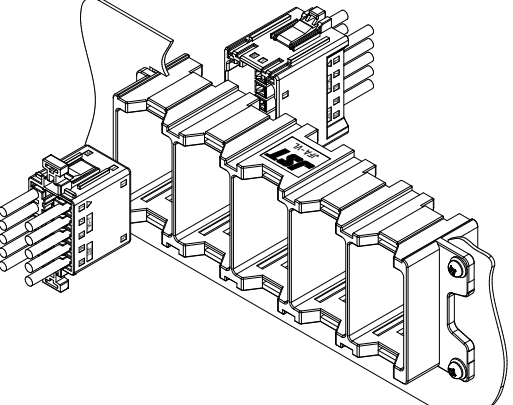
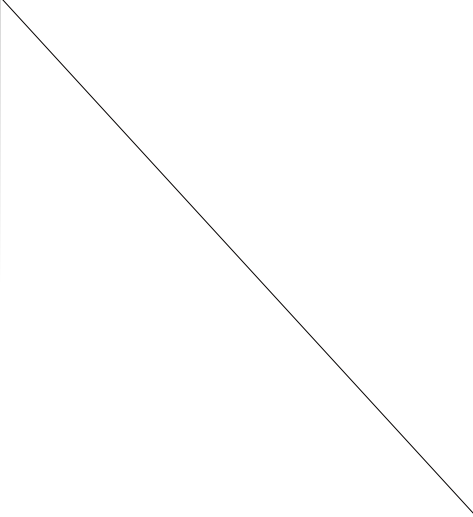
※RoHS2 対応品を掲載しています。

※寸法の単位には mm を採用しています。

※詳細は弊社までお問い合わせください。

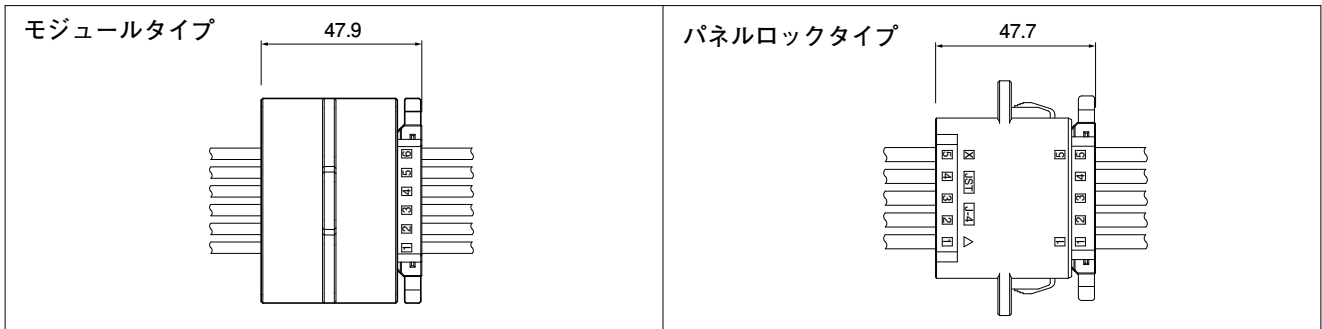
JFA-VL CONNECTOR

JFA-VL ラインアップ

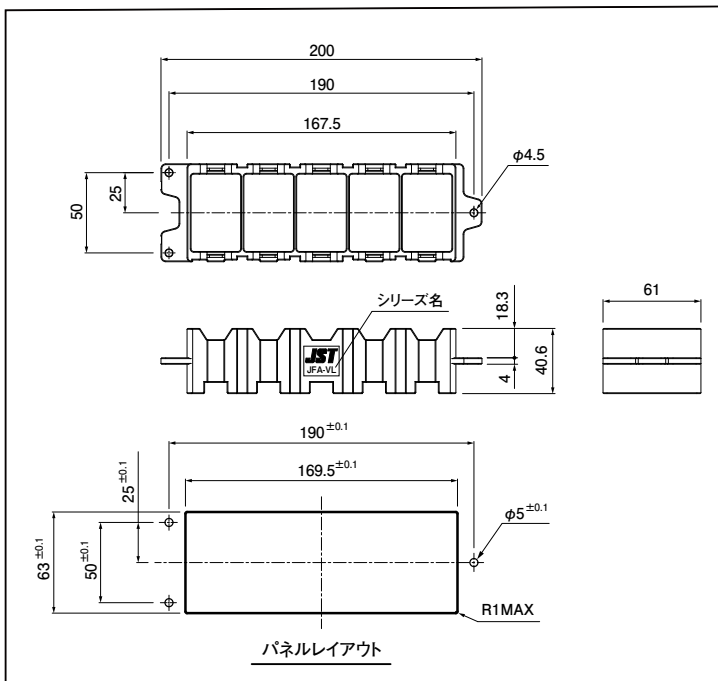
タイプ	モジュールタイプ	パネルロックタイプ
J300シリーズ	 <p data-bbox="528 898 815 927">90 極 (18 極 × 5 モジュール)</p>	
J4000シリーズ	 <p data-bbox="528 1429 815 1458">65 極 (13 極 × 5 モジュール)</p>	 <p data-bbox="1190 1429 1246 1458">13 極</p>
VLシリーズ	 <p data-bbox="528 1955 815 1984">50 極 (10 極 × 5 モジュール)</p>	

JFA-VL CONNECTOR

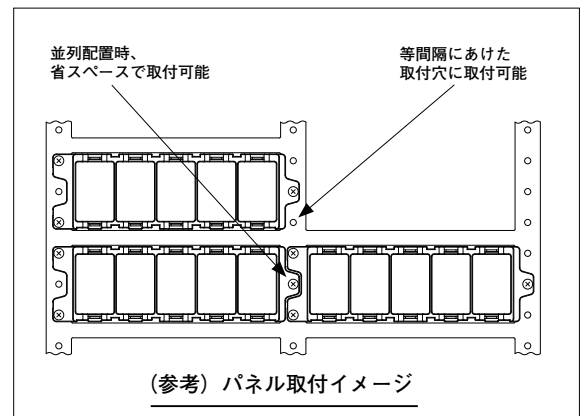
組立レイアウト



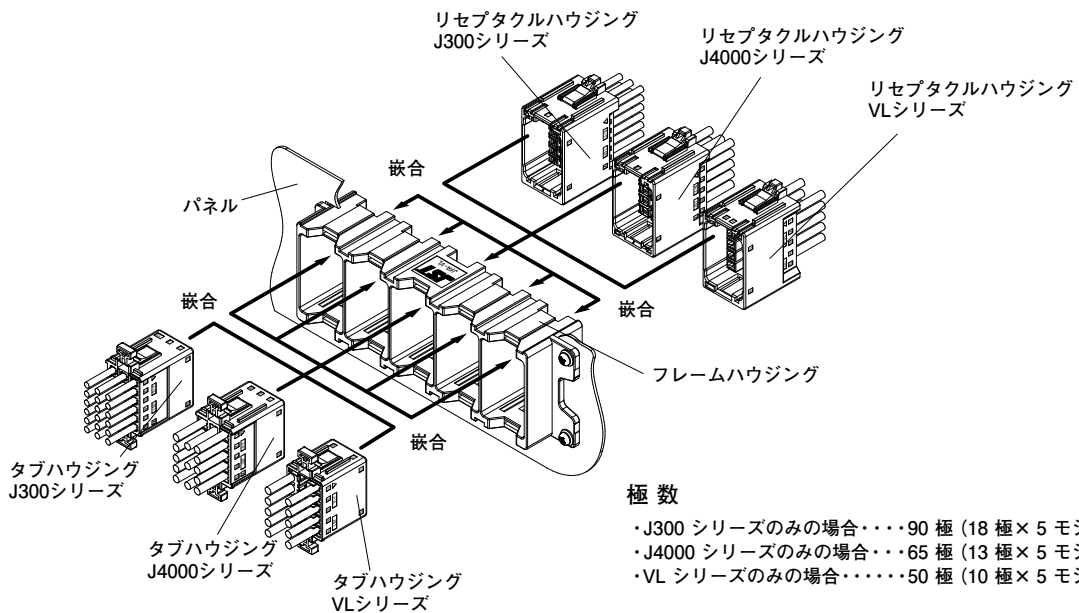
フレームハウジング



モジュール数	キーイング	形番	個数/箱
5	-	FVFP-05V-K	3
材 料・表面処理等			
PBT(ガラス入り)、UL94V-0、黒			



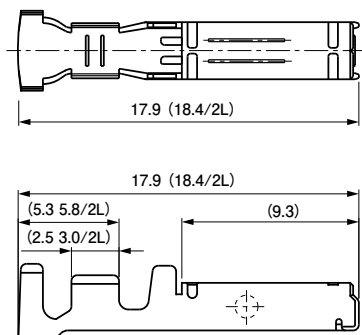
嵌合組合せ



JFA-VL CONNECTOR

リセプタクルコンタクト/ソケットコンタクト

・J300シリーズ



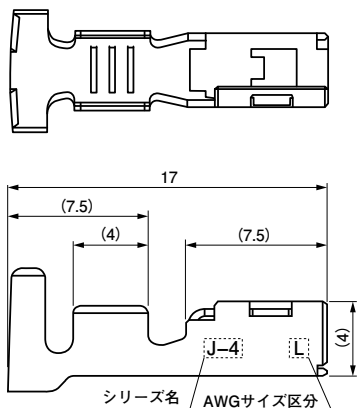
連鎖状コンタクト形番	バラ状コンタクト形番	呼び	適用電線範囲			個数	
			導体サイズ		絶縁体外径	リール	箱(バラ状)
			AWG	mm ²	mm		
SF3F-002(*)-P2.0	BF3F-002(*)-P2.0	S	#28~#24	0.08~0.20	0.8~1.4	3,700	1,000
SF3F-01(*)-P2.0	BF3F-01(*)-P2.0	M	#24~#20	0.20~0.50	1.2~2.6	3,700	1,000
SF3F-41(*)-P2.0	LF3F-41(*)-P2.0	L	#20~#16	0.50~1.25	1.8~2.8	3,200	1,000
SF3F-71(*)-P2.0	BF3F-71(*)-P2.0	2L	#16~#14	1.25~2.0	2.4~3.4	3,200	1,000

材 料・表面処理等

銅合金(高導電率)、ニッケル下地付部分金めっき

注) 表面処理 (*): GF……ニッケル下地付 0.38 μ m 部分金めっき
 GFA…ニッケル下地付 0.38 μ m 部分金めっき (Aタイプ)
 GI ……ニッケル下地付 0.76 μ m 部分金めっき
 GIA…ニッケル下地付 0.76 μ m 部分金めっき (Aタイプ)

・J4000シリーズ

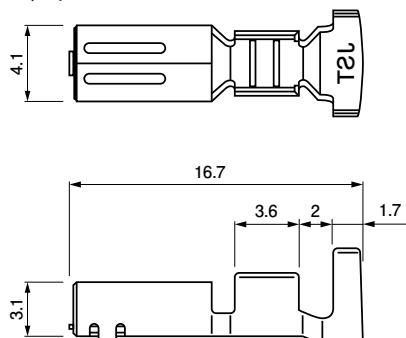


連鎖状コンタクト形番	バラ状コンタクト形番	呼び	適用電線範囲			個数	
			導体サイズ		絶縁体外径	リール	箱(バラ状)
			AWG	mm ²	mm		
SJ4F-71GF-M3.0	BJ4F-71GF-M3.0	M	#16~#14	1.25~2.0	2.0~3.8	1,400	350
SJ4F-81GF-M3.0	BJ4F-81GF-M3.0	L	#14~#12	2.0~3.5	2.9~4.2	1,400	350

材 料・表面処理等

銅合金(高導電率)、ニッケル下地付0.38 μ m部分金めっき

・VLシリーズ



連鎖状コンタクト形番	バラ状コンタクト形番	呼び	適用電線範囲			個数	
			導体サイズ		絶縁体外径	リール	箱(バラ状)
			AWG	mm ²	mm		
SVF-61T-P2.0	BVF-61T-P2.0		#20~#14	0.5~2.0	1.9~3.4	2,000	1,000
SVF-81T-P2.0	BVF-81T-P2.0		#12	3.5	4.1	2,000	1,000

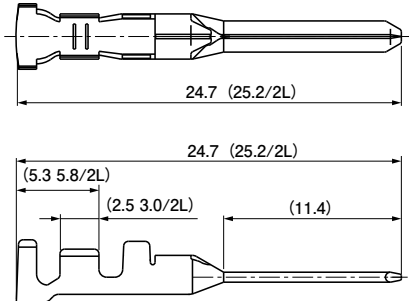
材 料・表面処理等

りん青銅、すずめっき

JFA-VL CONNECTOR

タブコンタクト/ピンコンタクト

・J300シリーズ



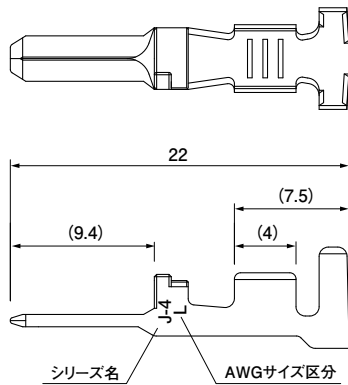
連鎖状コンタクト形番	バラ状コンタクト形番	呼び	適用電線範囲			個数	
			導体サイズ		絶縁体外径 mm	リール	箱(バラ状)
			AWG	mm ²			
SF3M-002(*)-M2.0N	BF3M-002(*)-M2.0N	S	#28~#24	0.08~0.20	0.8~1.4	3,500	1,000
SF3M-01(*)-M2.0N	BF3M-01(*)-M2.0N	M	#24~#20	0.20~0.50	1.2~2.6	3,500	1,000
SF3M-41(*)-M2.0N	LF3M-41(*)-M2.0N	L	#20~#16	0.50~1.25	1.8~2.8	3,300	1,000
SF3M-71(*)-M2.0N	BF3M-71(*)-M2.0N	2L	#16~#14	1.25~2.0	2.4~3.4	3,200	1,000

材 料・表面処理等

銅合金 (高導電率)、ニッケル下地付部分金めっき

注) 表面処理 (*): GF……ニッケル下地付 0.38 μ m 部分金めっき
GI ……ニッケル下地付 0.76 μ m 部分金めっき

・J4000シリーズ

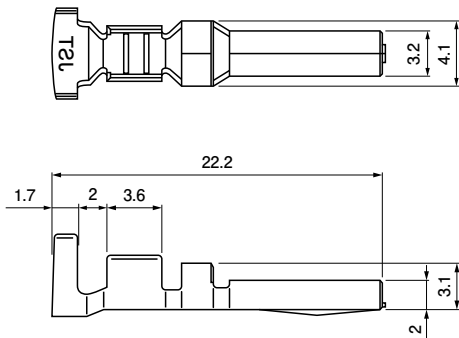


連鎖状コンタクト形番	呼び	適用電線範囲			個数/リール
		導体サイズ		絶縁体外径 mm	
		AWG	mm ²		
SJ4M-71GF-M3.0	M	#16~#14	1.25~2.0	2.0~3.8	1,800
SJ4M-81GF-M3.0	L	#14~#12	2.0~3.5	2.9~4.2	1,800

材 料・表面処理等

銅合金 (高導電率)、ニッケル下地付0.38 μ m部分金めっき

・VLシリーズ



連鎖状コンタクト形番	バラ状コンタクト形番	適用電線範囲			個数	
		導体サイズ		絶縁体外径 mm	リール	箱(バラ状)
		AWG	mm ²			
SVM-61T-P2.0	BVM-61T-P2.0	#20~#14	0.5~2.0	1.9~3.4	2,000	1,000
SVM-81T-P2.0	BVM-81T-P2.0	#12	3.5	4.1	2,000	1,000

材 料・表面処理等

りん青銅、すずめっき

連鎖状コンタクト

シリーズ	連鎖状コンタクト	圧着機	アプリケーション	アプリケーション・ダイスセット	手動工具				
J300	SF3F-002(*)-P2.0	AP-K2N	MKS-L	APLMK SF3F/M002-20	YRK-8821				
	SF3M-002(*)-M2.0N								
	SF3F-01(*)-P2.0	AP-K2N			MKS-L	APLMK SF3F/M01-20	YRK-8811		
	SF3M-01(*)-M2.0N								
	SF3F-41(*)-P2.0	AP-K2N					MKS-L	APLMK SF3F/M41-20	YRK-8801
	SF3M-41(*)-M2.0N								
	SF3F-71(*)-P2.0	AP-K2N							MKS-L
SF3M-71(*)-M2.0N									
J4000	SJ4F-71GF-M3.0	AP-K2N	MKS-L-SIN3	APLMK SJ4F/M71-30					
	SJ4M-71GF-M3.0								
	SJ4F-81GF-M3.0	AP-K2N			MKS-L-SIN3	APLMK SJ4F/M81-30			
	SJ4M-81GF-M3.0								
VL	SVF-61T-P2.0	AP-K2N	MKS-L	APLMK SVF/M61-20			-		
	SVM-61T-P2.0								
	SVF-81T-P2.0	AP-K2N			MKS-L	APLMK SVF/M81-20	-		
	SVM-81T-P2.0								

注 1) 表面処理 (*): GF……ニッケル下地付 0.38 μ m 部分金めっき
 GFA…ニッケル下地付 0.38 μ m 部分金めっき (Aタイプ)
 GI ……ニッケル下地付 0.76 μ m 部分金めっき
 GIA …ニッケル下地付 0.76 μ m 部分金めっき (Aタイプ)

注 2) 連鎖状コンタクトの手動工具 YRK シリーズ詳細は圧着機器ページを参照下さい。

- J300 シリーズ 引抜工具: EJ-JFAJ3
- J4000 シリーズ 引抜工具: EJ-JFAJ4
- VL シリーズ 引抜工具: VLJ-20

バラ状コンタクト

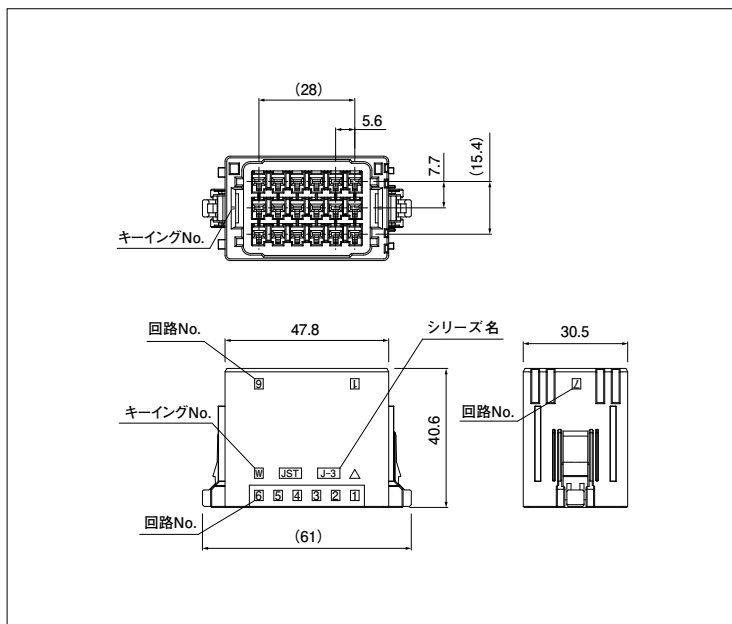
シリーズ	バラ状コンタクト	手動工具
J300	BF3F-002(*)-P2.0	YRF-882
	BF3M-002(*)-M2.0N	
	BF3F-01(*)-P2.0	YRF-881
	BF3M-01(*)-M2.0N	
	LF3F-41(*)-P2.0	YRF-880
	LF3M-41(*)-M2.0N	
	BF3F-71(*)-P2.0	YRF-1070
	BF3M-71(*)-M2.0N	YRF-1071
J4000	BJ4F-71GF-M3.0	YRF-1130
	BJ4F-81GF-M3.0	YRF-1370
VL	BVF-61T-P2.0	YRF-590
	BVM-61T-P2.0	
	BVF-81T-P2.0	YRF-591
	BVM-81T-P2.0	

注) 表面処理 (*): GF……ニッケル下地付 0.38 μ m 部分金めっき
 GFA…ニッケル下地付 0.38 μ m 部分金めっき (Aタイプ)
 GI ……ニッケル下地付 0.76 μ m 部分金めっき
 GIA …ニッケル下地付 0.76 μ m 部分金めっき (Aタイプ)

- J300 シリーズ 引抜工具: EJ-JFAJ3
- J4000 シリーズ 引抜工具: EJ-JFAJ4
- VL シリーズ 引抜工具: VLJ-20

JFA-VL CONNECTOR / J300シリーズ

リセプタクルハウジング



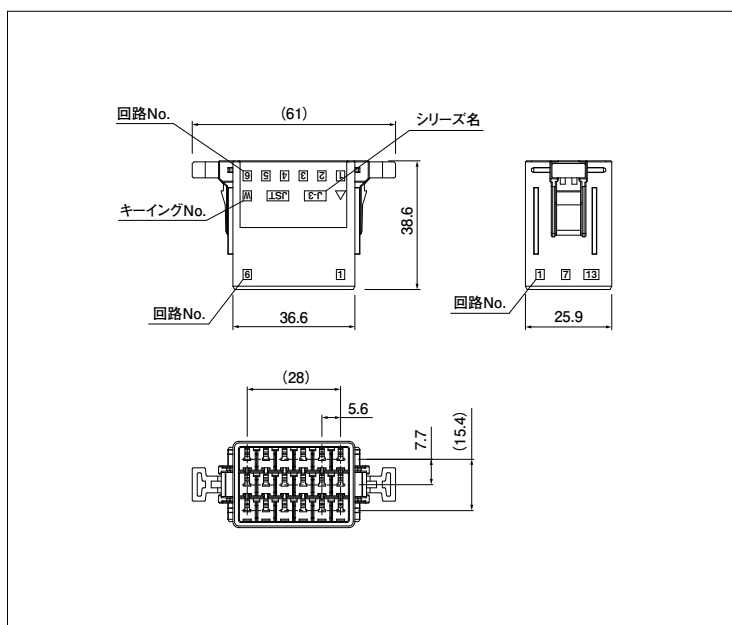
極数	キーイング	形番	個数/箱
18	X	FV3FTS-18V-KX	6
	Y	FV3FTS-18V-SY	6
	Z	FV3FTS-18V-EZ	6
	W	FV3FTS-18V-MW	6

材 料・表面処理等

PBT (ガラス入り)、UL94V-0

Xキー(黒)、Yキー(白)、Zキー(青)、Wキー(緑)

タブハウジング



極数	キーイング	形番	個数/箱
18	X	FV3MTS-18V-KX	6
	Y	FV3MTS-18V-SY	6
	Z	FV3MTS-18V-EZ	6
	W	FV3MTS-18V-MW	6

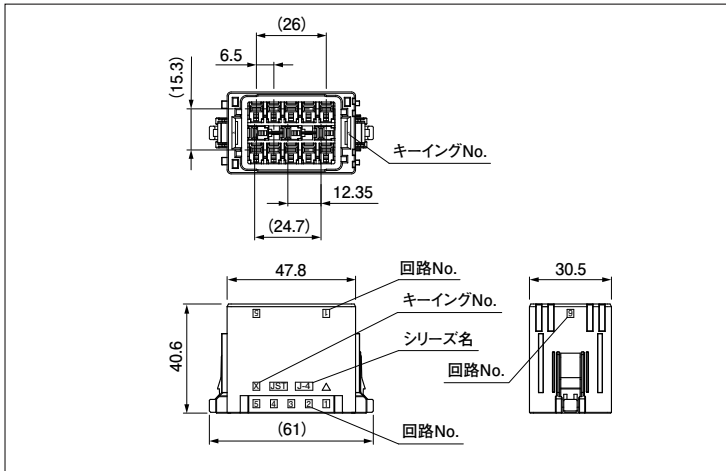
材 料・表面処理等

PBT (ガラス入り)、UL94V-0

Xキー(黒)、Yキー(白)、Zキー(青)、Wキー(緑)

JFA-VL CONNECTOR / J4000シリーズ

リセプタクルハウジング



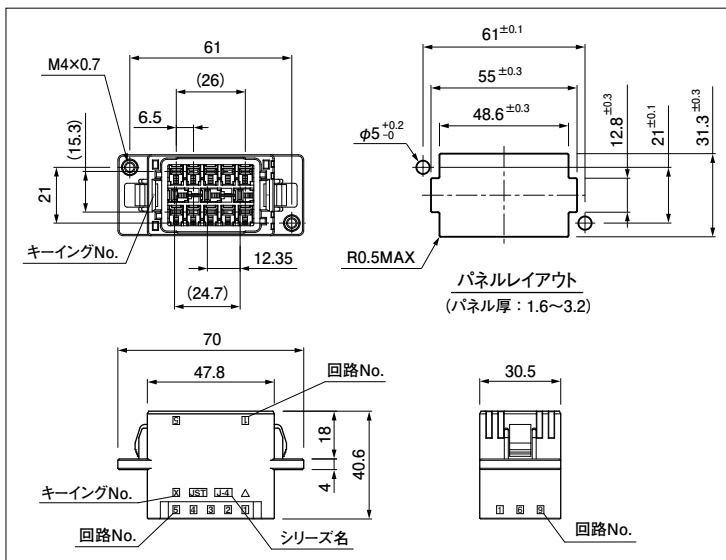
極数	キーイング	形番	個数/箱
13	X	FV4FTS-13V-KX	6
	Y	FV4FTS-13V-SY	6
	Z	FV4FTS-13V-EZ	6
	W	FV4FTS-13V-MW	6
	V	FV4FTS-13V-RV	6

材 料・表面処理等

PBT (ガラス入り)、UL94V-0

Xキー(黒)、Yキー(白)、Zキー(青)、Wキー(緑)、Vキー(赤)

リセプタクルハウジング パネルロックタイプ



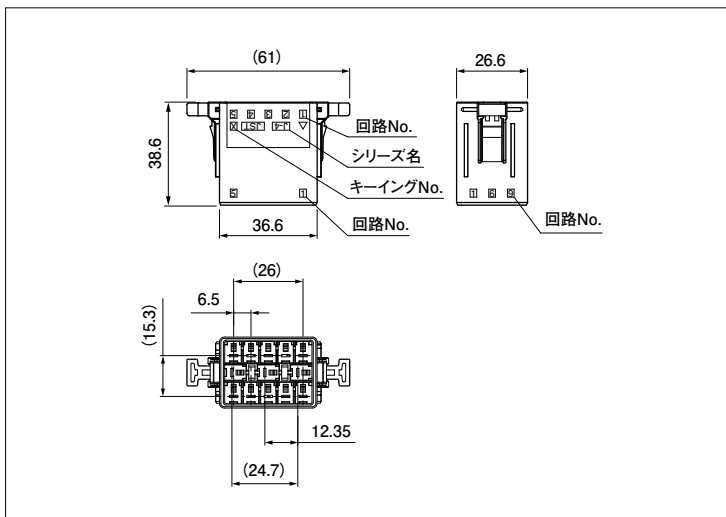
極数	キーイング	形番	個数/箱
13	X	FV4FTPL-13V-KX-M4	6

材 料・表面処理等

ハウジング: PBT (ガラス入り)、UL94V-0、黒

ナット: 銅合金

タブハウジング



極数	キーイング	形番	個数/箱
13	X	FV4MTS-13V-KX	6
	Y	FV4MTS-13V-SY	6
	Z	FV4MTS-13V-EZ	6
	W	FV4MTS-13V-MW	6
	V	FV4MTS-13V-RV	6

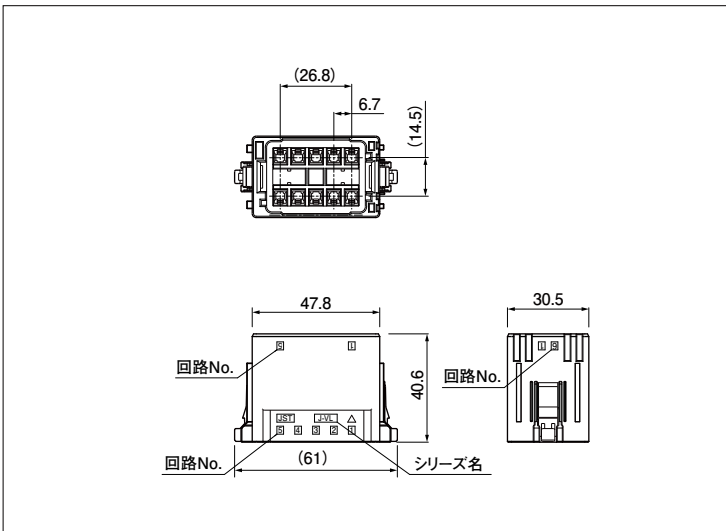
材 料・表面処理等

PBT (ガラス入り)、UL94V-0

Xキー(黒)、Yキー(白)、Zキー(青)、Wキー(緑)、Vキー(赤)

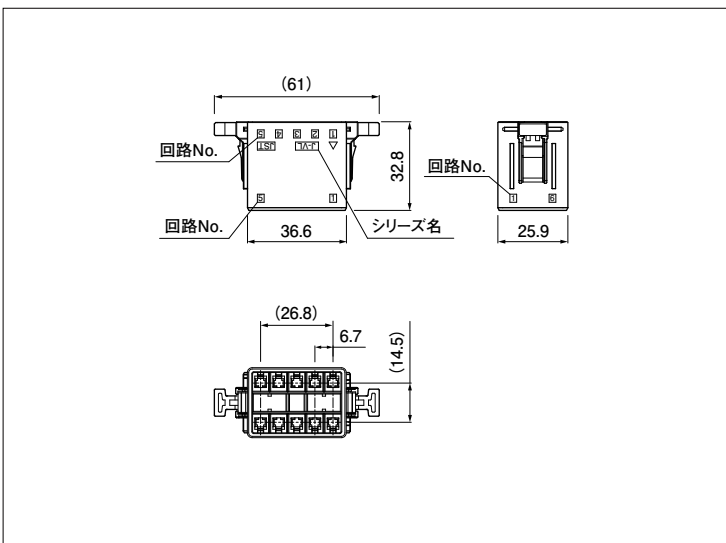
JFA-VL CONNECTOR / VLシリーズ

リセプタクルハウジング



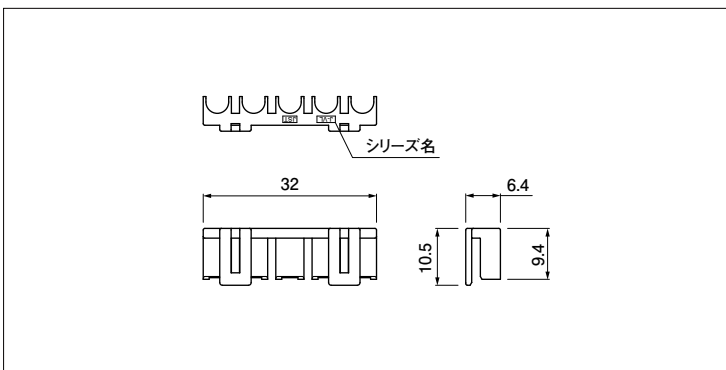
極数	キーイング	形番	個数/箱
10	-	FVLFDSD-10V-S	6
材 料・表面処理等			
PBT (ガラス入り)・UL94V-0、白			

タブハウジング



極数	キーイング	形番	個数/箱
10	-	FVLMDS-10V-S	6
材 料・表面処理等			
PBT (ガラス入り)・UL94V-0、白			

リテーナー



極数	キーイング	形番	個数/箱
5	-	FVLLS-05V-S	120
材 料・表面処理等			
PBT(ガラス入り)・UL94V-0、白			

形番表示

リセプタクルコンタクト (J300 シリーズ)

S F3 F - 41 GF - P 2.0

供給形態：S…連鎖状、B…バラ状
L…バラ状まるめ付

シリーズ名：J300シリーズ

種別：リセプタクルコンタクト

適用電線範囲：002…AWG#28～#24、01…AWG#24～#20
41…AWG#20～#16、71…AWG#16～#14

表面処理：GF…ニッケル下地付0.38μm部分金めっき
GFA…ニッケル下地付0.38μm部分金めっき(Aタイプ)
GI…ニッケル下地付0.76μm部分金めっき
GIA…ニッケル下地付0.76μm部分金めっき(Aタイプ)

材料：銅合金

適合コンタクトのサイズ

タブコンタクト (J300 シリーズ)

S F3 M - 41 GF - M 2.0 N

供給形態：S…連鎖状、B…バラ状
L…バラ状まるめ付

シリーズ名：J300シリーズ

種別：タブコンタクト

適用電線範囲：002…AWG#28～AWG#24
01…AWG#24～AWG#20、41…AWG#20～AWG#16
71…AWG#16～AWG#14

表面処理：GF…ニッケル下地付0.38μm部分金めっき
GI…ニッケル下地付0.76μm部分金めっき

材料：銅合金

コンタクトのサイズ

補助記号

リセプタクルコンタクト (J4000 シリーズ)

S J4 F - 71 GF - M 3.0

供給形態：S…連鎖状、B…バラ状

シリーズ名：J4000シリーズ

種別：リセプタクルコンタクト

適用電線範囲：71…AWG#16～AWG#14
81…AWG#14～AWG#12

表面処理：ニッケル下地付0.38μm部分金めっき

材料：銅合金

適合コンタクトのサイズ

タブコンタクト (J4000 シリーズ)

S J4 M - 71 GF - M 3.0

供給形態：連鎖状

シリーズ名：J4000シリーズ

種別：タブコンタクト

適用電線範囲：71…AWG#16～AWG#14
81…AWG#14～AWG#12

表面処理：ニッケル下地付0.38μm部分金めっき

材料：銅合金

コンタクトのサイズ

ソケットコンタクト (VL シリーズ)

S V F - 61 T - P 2.0

供給形態：S…連鎖状、B…バラ状

シリーズ名：VLシリーズ

種別：ソケットコンタクト

適用電線範囲：61…AWG#20～AWG#14
81…AWG#12

表面処理：すずめっき

材料：りん青銅

適合コンタクトのサイズ

ピンコンタクト (VL シリーズ)

S V M - 61 T - P 2.0

供給形態：S…連鎖状、B…バラ状

シリーズ名：VLシリーズ

種別：ピンコンタクト

適用電線範囲：61…AWG#20～AWG#14
81…AWG#12

表面処理：すずめっき

材料：りん青銅

コンタクトのサイズ

フレームハウジング

FV F PA - 05 V - K

コネクタ名

種別：フレームハウジング

取付形態：パネル取付タイプ

モジュール数

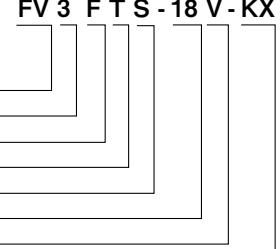
難燃性：UV94V-0

色：黒

形番表示

リセプタクルハウジング (J300 シリーズ)

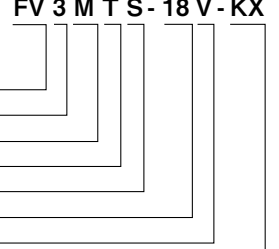
FV 3 F T S - 18 V - KX



コネクタ名
シリーズ名: J300シリーズ
種別: リセプタクルハウジング
配列: 3列
取付形態: サイドロック
極数
難燃性: UL94V-0
色・キーイング: KX...黒・Xキーイング
SY...ナチュラル(白)・Yキーイング
EZ...青・Zキーイング、MW...緑・Wキーイング

タブハウジング (J300 シリーズ)

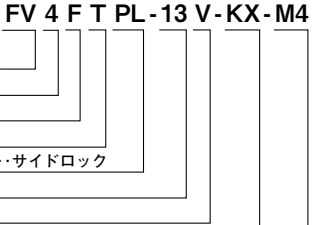
FV 3 M T S - 18 V - KX



コネクタ名
シリーズ名: J300シリーズ
種別: タブハウジング
配列: 3列
取付形態: サイドロック
極数
難燃性: UL94V-0
色・キーイング: KX...黒・Xキーイング
SY...ナチュラル(白)・Yキーイング
EZ...青・Zキーイング、MW...緑・Wキーイング

リセプタクルハウジング (J4000 シリーズ)

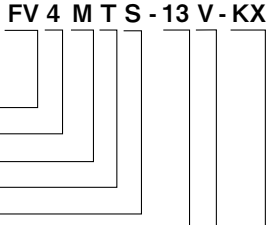
FV 4 F T PL - 13 V - KX - M4



コネクタ名
シリーズ名: J4000シリーズ
種別: リセプタクルハウジング
配列: 3列
取付形態: PL...パネルロック、S...サイドロック
極数
難燃性: UL94V-0
色・キーイング: KX...黒・Xキーイング
SY...ナチュラル(白)・Yキーイング、EZ...青・Zキーイング
MW...緑・Wキーイング、RV...赤・Vキーイング
ねじサイズ: M4...パネルロックタイプ(M4ねじ仕様)
表示なし...モジュールタイプ

タブハウジング (J4000 シリーズ)

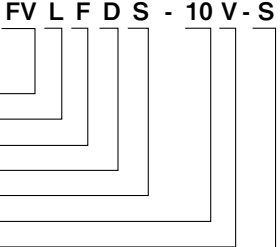
FV 4 M T S - 13 V - KX



コネクタ名
シリーズ名: J4000シリーズ
種別: タブハウジング
配列: 3列
取付形態: サイドロック
極数
難燃性: UL94V-0
色・キーイング: KX...黒・Xキーイング、SY...ナチュラル(白)・Yキーイング
EZ...青・Zキーイング、MW...緑・Wキーイング
RV...赤・Vキーイング

リセプタクルハウジング (VL シリーズ)

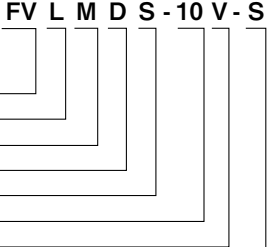
FV L F D S - 10 V - S



コネクタ名
シリーズ名: VLシリーズ
種別: リセプタクルハウジング
配列: 2列
取付形態: サイドロック
極数
難燃性: UL94V-0
色: ナチュラル(白)

タブハウジング (VL シリーズ)

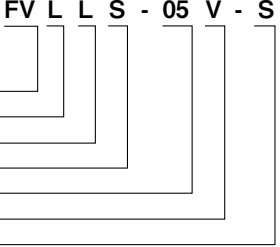
FV L M D S - 10 V - S



コネクタ名
シリーズ名: VLシリーズ
種別: タブハウジング
配列: 2列
取付形態: サイドロック
極数
難燃性: UL94V-0
色: ナチュラル(白)

リテーナー (VL シリーズ)

FV L L S - 05 V - S



コネクタ名
シリーズ名: VLシリーズ
種別: リテーナー
配列: 1列
極数
難燃性: UL94V-0
色: ナチュラル(白)