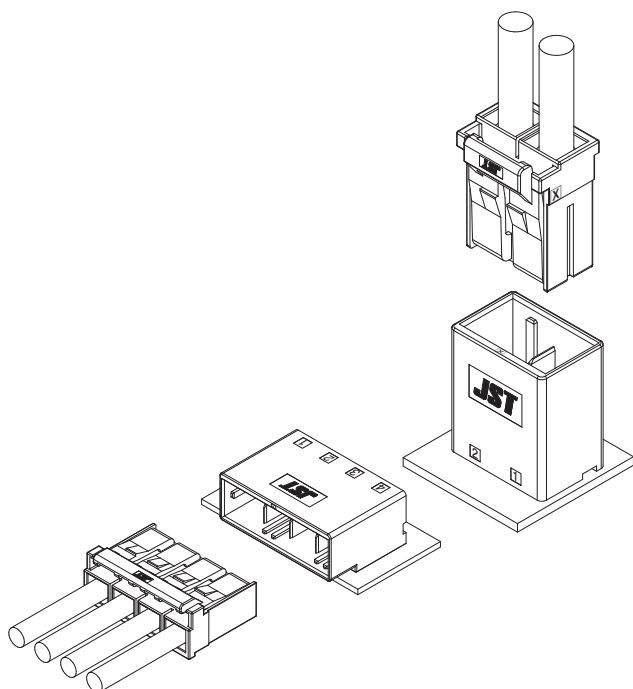


# JFPS CONNECTOR

8.8mmピッチ/プリント基板用コネクタ(圧着・嵌合タイプ)



小型大電流対応コネクタ。  
2極にて定格電流 35A 対応、基板対電線接続用コネクタです。

- 小型省スペース設計
- キー対応による誤嵌合防止構造
- 強ロック仕様

## ■一般仕様

●定格電流：AC/DC

電流単位：A

極数	使用電線サイズ(AWG)			
	#10	#12	#14	#16
1	35	28	21	17
2	35	28	21	17
3	30	20	19	16
4	28	20	18	15

●定格電圧：600V AC/DC

●使用温度範囲：-40°C～+105°C  
(通電時の温度上昇値を含む)

●接触抵抗：初期 / 2mΩ 以下  
環境試験後 / 2mΩ 以下

●絶縁抵抗：1,000MΩ 以上

●耐電圧：AC 2,200V・1分間

●適用電線範囲：AWG#16～#10

※ご使用に際しては、弊社ウェブサイト(製品情報ページの技術資料末項)に掲載の「ご使用上の注意事項」を参照ください。

※ RoHS2 対応品を掲載しています。

※ 寸法の単位には mm を採用しています。

※ 詳細は弊社までお問い合わせください。

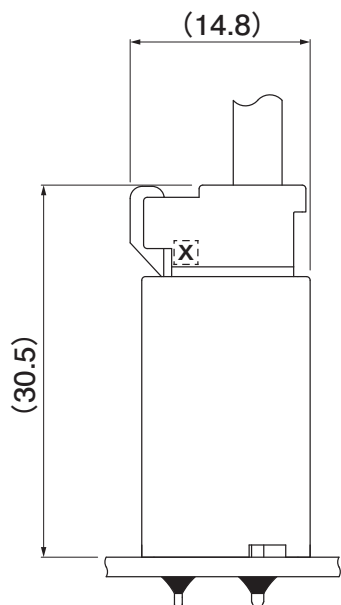
## ■登録規格

海外規格登録については、弊社ウェブサイト(製品情報ページの技術資料)に掲載の「海外規格登録状況一覧」を参照ください。

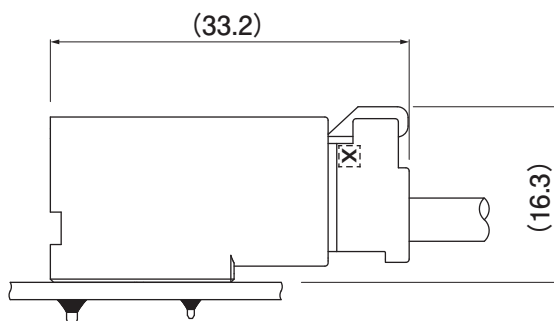
※海外規格に登録の仕様は、上記の一般仕様と異なる場合があります。

## ■組立レイアウト

●トップヘッダー

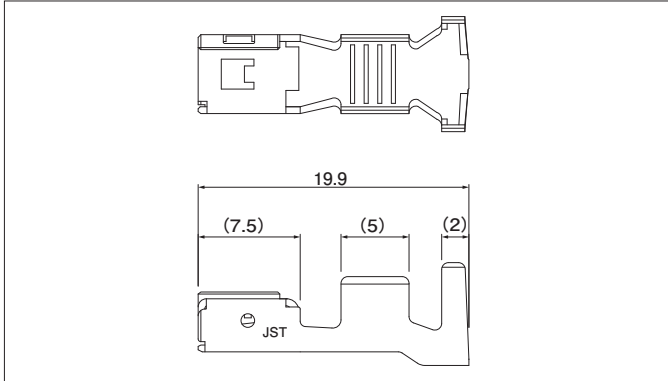


●サイドヘッダー



# JFPS CONNECTOR

## リセプタクルコンタクト



連鎖状コンタクト形番	めっき	適用電線範囲			電線被覆外径 (mm)	個数 / リール
		呼び	mm <sup>2</sup>	AWG#		
SJFPS-71GG-M1.0	金	M	1.25~2.0	16~14	3.1~4.0	1,500
SJFPS-81GG-M1.0	金	L	3.5~5.5	12~10	4.0~5.3	1,500
SJFPS-81T-M1.0	すず					

### 材 料・表面処理等

銅合金・ニッケル下地付部分金めっき  
すずめっき (リフロー処理)

### ● RoHS2 対応品

注) 海外規格に登録の仕様は、上記の一般仕様と異なる場合があります。

## 圧着機・アプリケーション

連鎖状コンタクト	圧着機	アプリケーション		
		アプリケーション本体	ダイス	アプリ・ダイスセット
SJFPS-71GG-M1.0	AP-K2N	MKS-L-SIN3	MK/SJFPS-71-10	APLMK SJFPS71-10
SJFPS-81(*)-M1.0			MK/SJFPS-81-10	APLMK SJFPS81-10

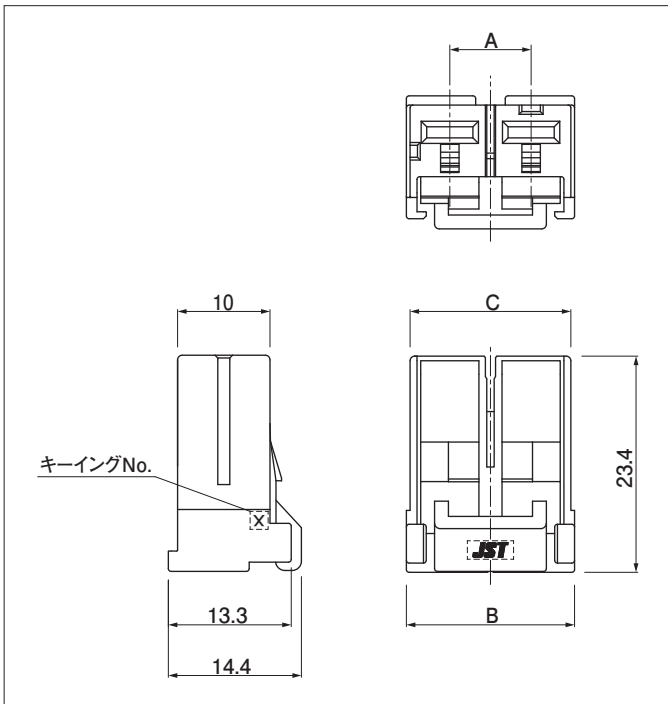
注 1) 表面処理 (\*): GG...ニッケル下地付部分金めっき

T...すずめっき (リフロー処理)

2) 全自動圧着機対応のアプリケーションについては弊社までお問い合わせください。

● JFPS コネクタ引抜工具: EJ-JFPSR

## リセプタクルハウジング



極 数	キーイング	形 番	寸 法 (mm)			個数 / 袋
			A	B	C	
1	X	JFPSRS-01WGT-EX	—	9.4	8.6	400
	Y	JFPSRS-01WGT-KY	—	9.4	8.6	400
	Z	JFPSRS-01WGT-MZ	—	9.4	8.6	400
2	X	JFPSRS-02V-EX	8.8	18.2	17.4	200
	Y	JFPSRS-02V-KY	8.8	18.2	17.4	200
3	X	JFPSRS-03V-EX	17.6	27.0	26.2	125
	Y	JFPSRS-03V-KY	17.6	27.0	26.2	125
4	X	JFPSRS-04V-EX	26.4	35.8	35.0	100
	Y	JFPSRS-04V-KY	26.4	35.8	35.0	100

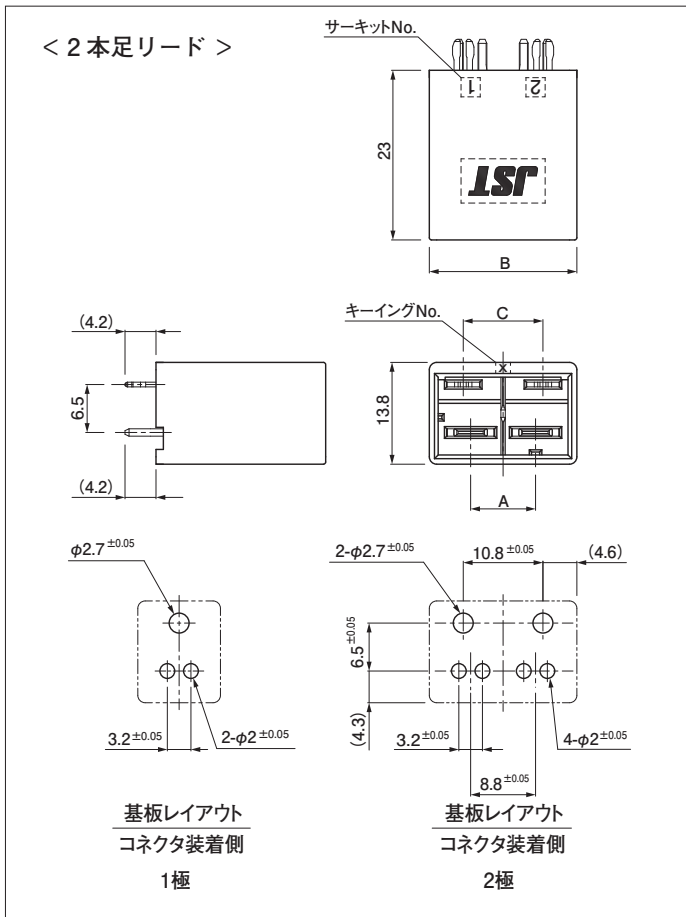
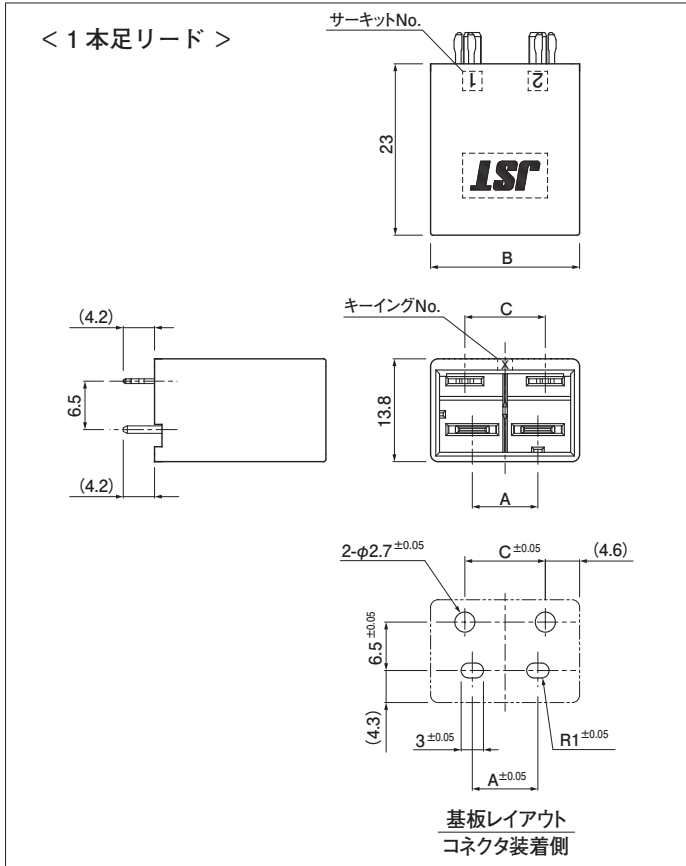
### 材 料

1極: ガラス入ナイロン66  
2、3、4極: ガラス入PBT

### ● RoHS2 対応品

注) 使用樹脂材料の難燃グレードは、弊社ウェブサイト (製品情報ページの技術資料) に掲載の「海外規格登録状況一覧」を参照ください。

## ■ トップヘッダー



極数	めっき	キーイング	形番	寸法 (mm)			個数 /箱
				A	B	C	
2	金	X	BC02B-JFPSE-GHXS	8.8	20.0	10.8	132
		Y	BC02B-JFPSK-GHYS	8.8	20.0	10.8	132
	すず	X	BC02B-JFPSE-TXS	8.8	20.0	10.8	132
		Y	BC02B-JFPSK-TYS	8.8	20.0	10.8	132
3	金	X	BC03B-JFPSE-GHXS	17.6	28.8	19.6	84
		Y	BC03B-JFPSK-GHYS	17.6	28.8	19.6	84
	すず	X	BC03B-JFPSE-TXS	17.6	28.8	19.6	84
		Y	BC03B-JFPSK-TYS	17.6	28.8	19.6	84
4	金	X	BC04B-JFPSE-GHXS	26.4	37.6	28.4	60
		Y	BC04B-JFPSK-GHYS	26.4	37.6	28.4	60

### 材 料・表面処理等

コンタクト：銅合金・ニッケル下地付金めっき  
銅下地付すずめっき(リフロー処理)  
ハウジング：ガラス入ナイロン66  
補強タブ：銅合金・銅下地付すずめっき(リフロー処理)

### ● RoHS2 対応品

注) 使用樹脂材料の難燃グレードは、弊社ウェブサイト(製品情報ページの技術資料)に掲載の「海外規格登録状況一覧」を参照ください。

極数	めっき	キーイング	形番	寸法 (mm)			個数 /箱
				A	B	C	
1	すず	X	BC01B-JFPSE-TX	—	11.2	—	228
		Y	BC01B-JFPSK-TY	—	11.2	—	228
		Z	BC01B-JFPSM-TZ	—	11.2	—	228
2	すず	X	BC02B-JFPSE-TX	8.8	20.0	10.8	132
		Y	BC02B-JFPSK-TY	8.8	20.0	10.8	132

### 材 料・表面処理等

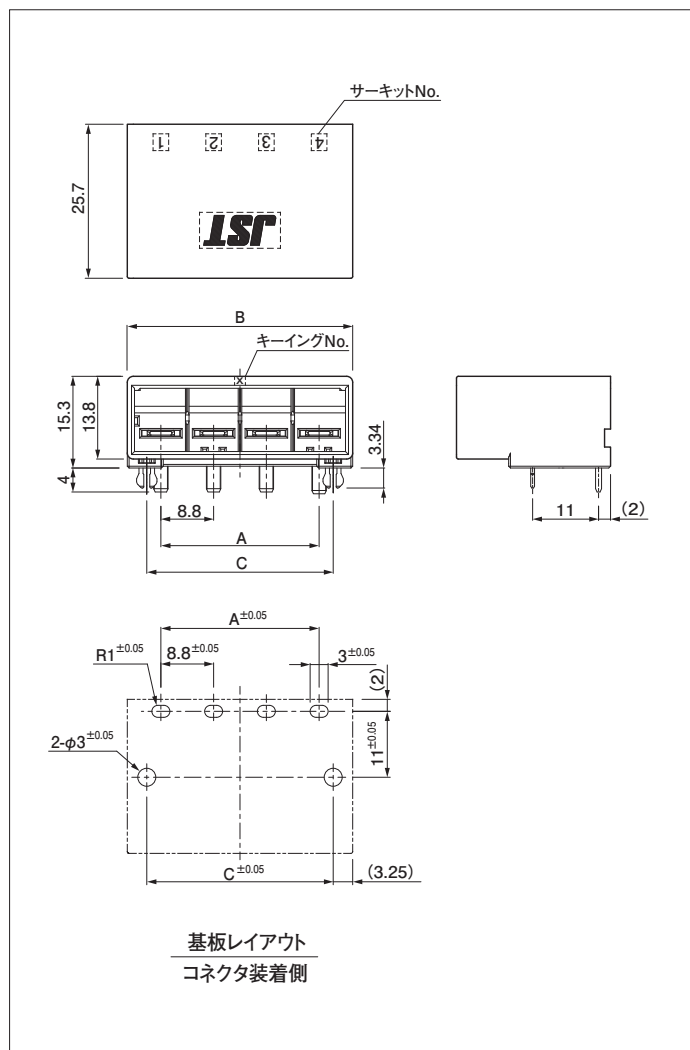
コンタクト：銅合金・銅下地付すずめっき(リフロー処理)  
ハウジング：ガラス入ナイロン66  
補強タブ：銅合金・銅下地付すずめっき(リフロー処理)

### ● RoHS2 対応品

注) 使用樹脂材料の難燃グレードは、弊社ウェブサイト(製品情報ページの技術資料)に掲載の「海外規格登録状況一覧」を参照ください。

# JFPS CONNECTOR

## サイドヘッダー



極数	めっき	キーイング	形番	寸法 (mm)			個数 /箱
				A	B	C	
4	金	X	SC04B-JFPSE-GHXS	26.4	37.6	31.1	48
		Y	SC04B-JFPSK-GHYS	26.4	37.6	31.1	48

### 材 料・表面処理等

コンタクト：銅合金・ニッケル下地付金めっき

ハウジング：ガラス入ナイロン66

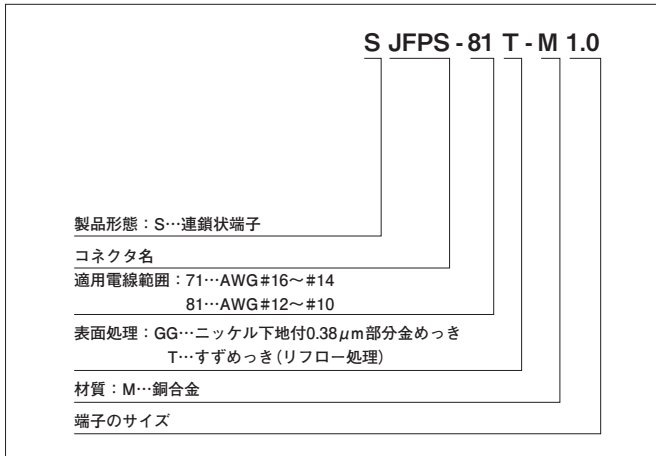
補強タブ：銅合金・銅下地付すずめっき(リフロー処理)

### ● RoHS2 対応品

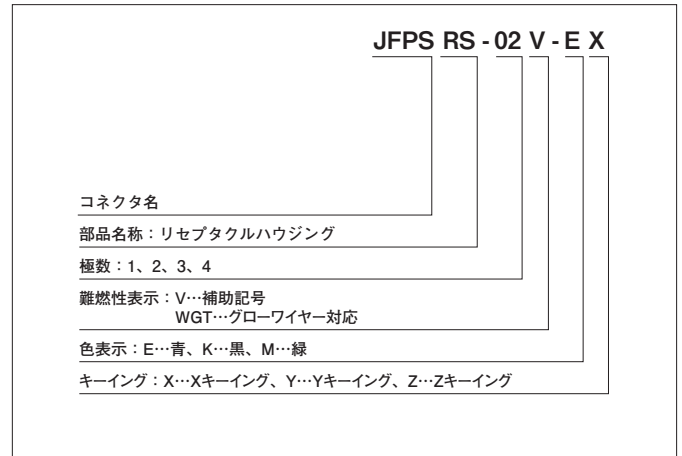
注) 使用樹脂材料の難燃グレードは、弊社ウェブサイト（製品情報ページの技術資料）に掲載の「海外規格登録状況一覧」を参照ください。

## 形番表示

### リセプタクルコンタクト



### リセプタクルハウジング



### ヘッダー

