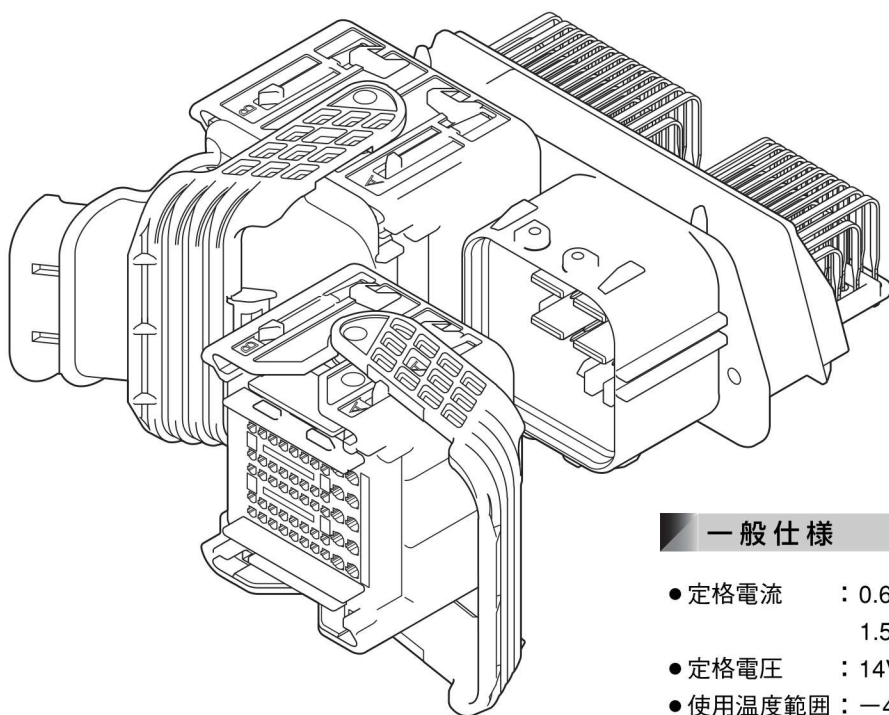


特長

- 防水/防塵
ハーネス組立工程の作業性を向上するマットシールを採用。
- サイドリテーナ
メカニカルアシストレバー
オス・メス嵌合時の挿入力を低減するためにレバー機構を採用。
- バリエーション
様々なキーコードやワイヤーカバーが選択可能。

0.63mm/1.5mm 防水用ハイブリッド型コネクタ



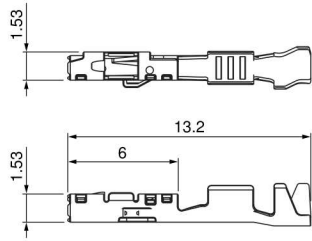
一般仕様

- 定格電流 : 0.63mm ターミナル (0.63t) / 5A 以下 (0.5mm² 単極)
1.5mm ターミナル (0.6t) / 15A 以下 (1.25mm² 単極)
- 定格電圧 : 14V DC
- 使用温度範囲 : -40℃～+120℃ (通電時の温度上昇値を含む)
- 接触抵抗 : 0.63mm ターミナル 初期 / 10mΩ 以下
環境試験後 / 20mΩ 以下
1.5mm ターミナル 初期 / 5mΩ 以下
環境試験後 / 10mΩ 以下
- 絶縁抵抗 : 100MΩ 以上
- 耐電圧 : AC1,000V・1分間
- 適用電線範囲 : AESSX (f)
0.63mm マスターミナル / 0.3mm² ～ 0.5mm²
1.5mm マスターミナル / 0.75mm² ～ 1.25mm²

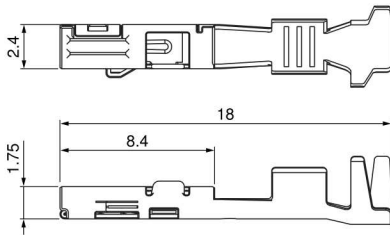
※ELV/RoHS対応品を掲載しています。
※詳細は弊社までお問い合わせください。

メスターミナル

● 0.63mm メスターミナル

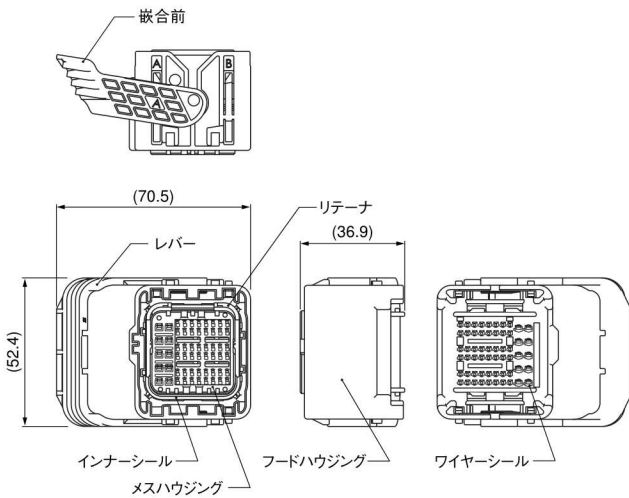


● 1.5mm メスターミナル

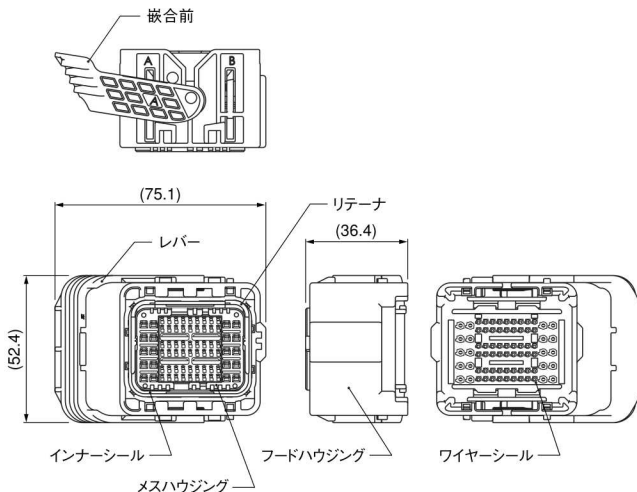


メスコネクタ

● 58JIA-RB-(#)(*)-K



● 74JIA-RB-(#)(*)-K



端子種類	形番	適用電線範囲		個数/ リール
		導体 (mm ²)	被覆外径 (mm)	
0.63	SJIA-A021T-M063	0.3~0.5	1.5~1.7	10,000
1.5	SNACM-A041T-M1.5	0.75~1.25	1.8~2.1	4,000

材質・表面処理

銅合金・すずめっき(リフロ-処理)

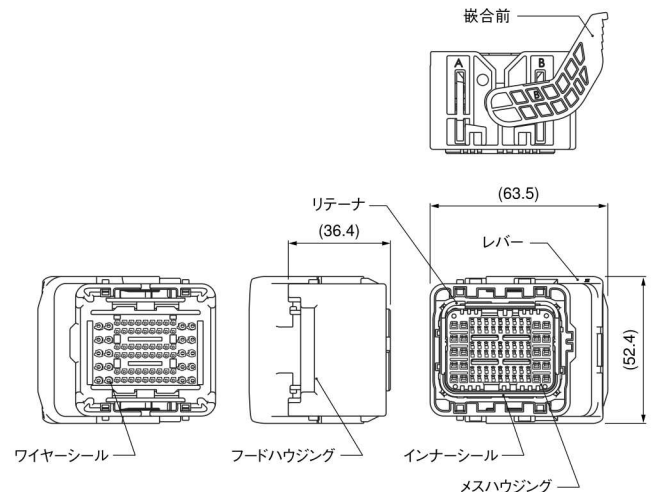
極数	形番	個数/箱	ハウジング色
58	58JIA-RB-(#)(*)-K	162	黒
74	74JIA-RB-(#)(*)-K	162	黒

材質・表面処理

メスコネクタ : ガラス入り PA66・黒
 フードハウジング : ガラス入り PA66・黒
 リテーナ : ガラス入り PA66・ナチュラル
 インナーシール : シリコン・58極(青)、78極(緑)
 ワイヤ-シール : シリコン・58極(青)、78極(緑)
 レバー : ガラス入り PA66・黒

(#): キーコード仕様

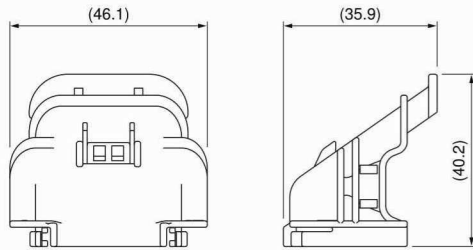
(*): レバー型・方向仕様



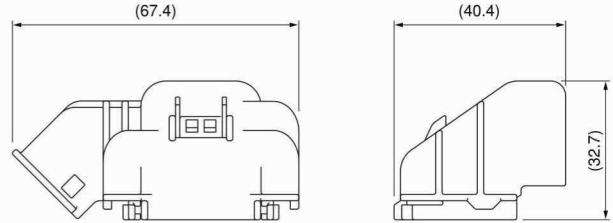
JIA CONNECTOR

ワイヤーカバー

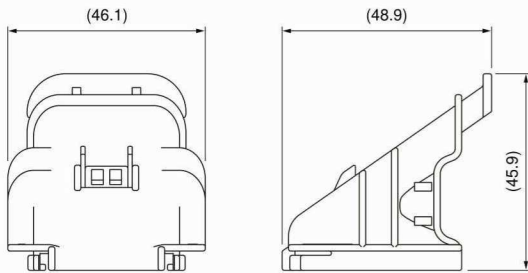
● JIAHC-58H-1A-K



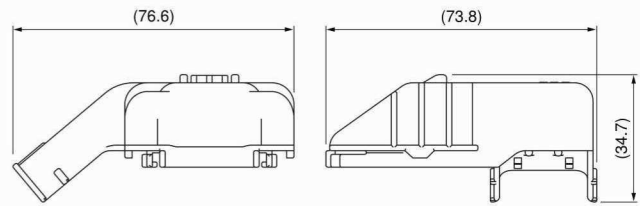
● JIAHC-58H-3A-K



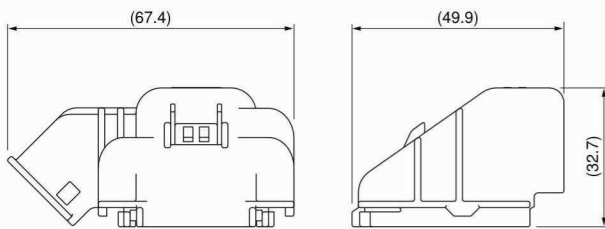
● JIAHC-74H-1A-K



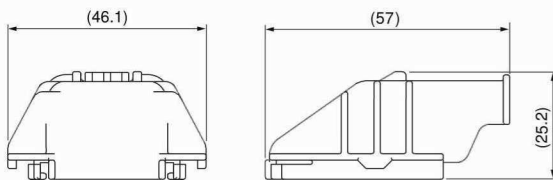
● JIAHC-74H-2A-K



● JIAHC-74H-3A-K



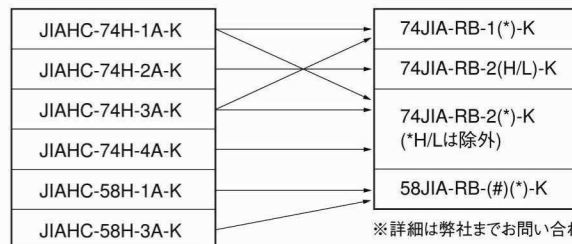
● JIAHC-74H-4A-K



極数	形番	個数/箱
58	JIAHC-58H-1A-K	400
	JIAHC-58H-3A-K	250
74	JIAHC-74H-1A-K	300
	JIAHC-74H-2A-K	150
	JIAHC-74H-3A-K	150
	JIAHC-74H-4A-K	300
材質・表面処理		
ガラス入りPBT・黒		

ワイヤーカバー

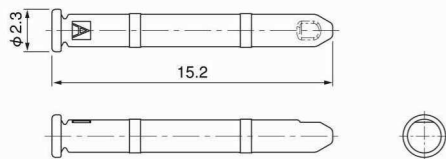
メスコネクタ



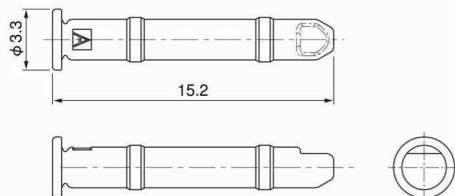
※詳細は弊社までお問い合わせください。

ダミープラグ

● 0.5mm² ダミープラグ



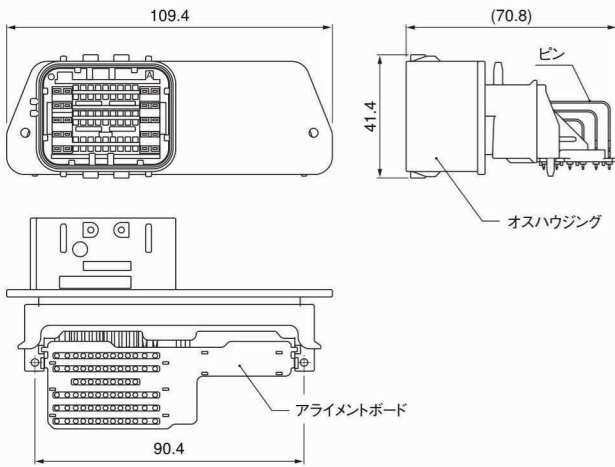
● 0.75~1.25mm² ダミープラグ



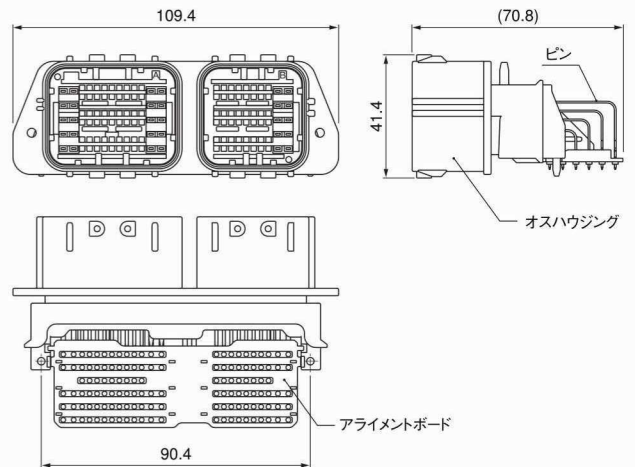
適用電線	形番	個数/リール	色
0.5mm ²	JIADP-H-1A-H	7,000	灰
	JIADP-H-1A-M	7,000	緑
0.75 ~ 1.25mm ²	JIADP-H-3A-K	7,000	黒
	JIADP-H-3A-Y	7,000	黄
材質・表面処理			
PBT			

オスコネクタ

● S74B-JIA-2C-HK1



● S132B-JIA-1C-HK1



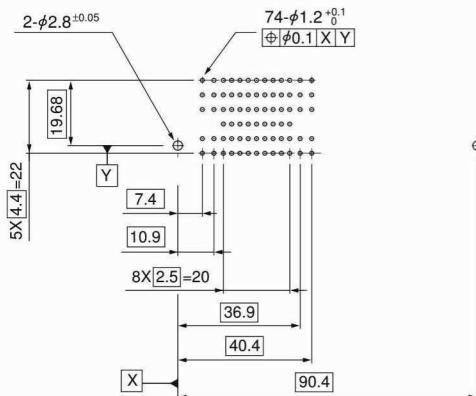
極数	形番	個数/箱	ハウジング色
74	S74B-JIA-2C-HK1	96	黒
132	S132B-JIA-1C-HK1	96	黒

材質・表面処理

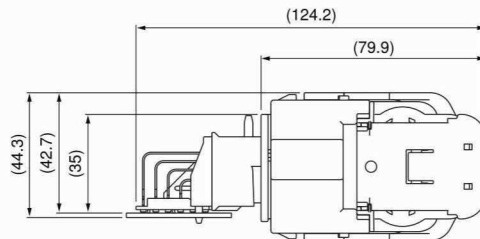
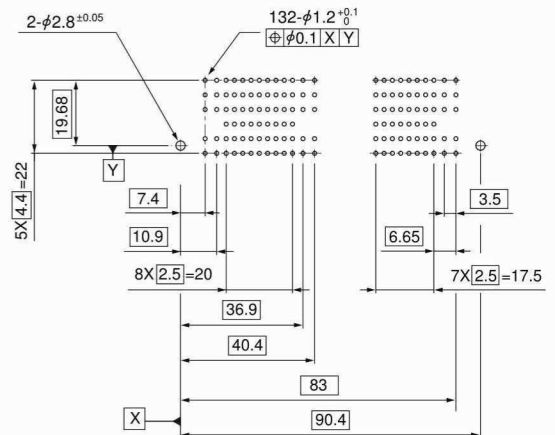
オスハウジング : ガラス入り PA66・黒
 アライメントボード : ガラス入り PA66・黒
 ピン : 銅合金・ニッケル下地付すずめっき

基板レイアウト・組立レイアウト

● 74極



● 132極



注 1) 上記記載の寸法は参考値ですので詳細は弊社までお問い合わせください。
 2) 寸法は使用するカバータイプにより変化します。

圧着機・アプリケーション

連鎖状ターミナル	圧着機	アプリケーション本体 MKS-L	
		ダイス	アプリケーション・ダイセット
SJIA-A021T-M063	AP-K2N	MK/SJIA-A021-063	APLMK SJIA-A021-063
SNACM-A041T-M1.5		MK/SNACM-A041-15	APLMK SNACM-A041-15

注) 圧着加工に際し、弊社ダイス以外での圧着加工品については保証しかねますのでご注意ください。