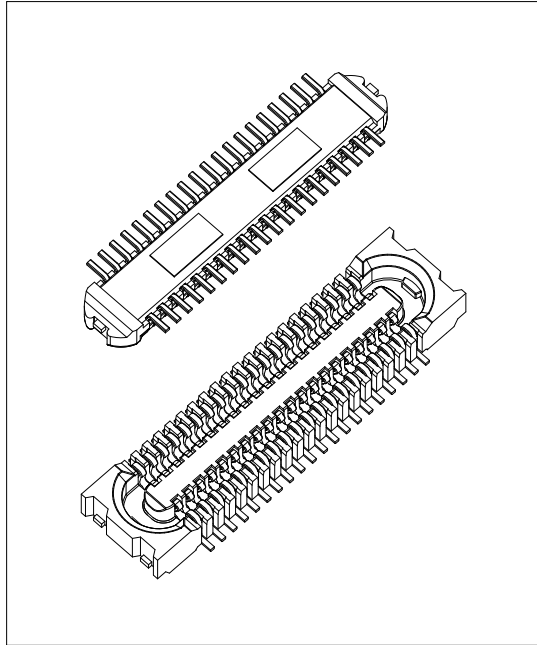




JKGN CONNECTOR

0.35mmピッチ / プリント基板用コネクタ / 基板対基板用



0.35mm ピッチ、嵌合高さ 1.0mm、製品幅 2.88mm の
基板対基板 (FPC) 接続用コネクタ

■特徴

- 高い保持力を確保したコンタクトロック機構
- 接触信頼性の高い2点接点構造
- コンタクト底部の配線スペース確保
(パターン禁止エリア無し)
- 0.5A/pin により省電力化に貢献
- 挟み込み端子構造による明確なクリック感

■一般仕様

- 定格電流：0.5A AC/DC
- 定格電圧：30V AC/DC
- 使用温度範囲：-25℃～+85℃ (通電時の温度上昇値を含む)
- 接触抵抗：初期 / 50mΩ以下
環境試験後 / 80mΩ以下
- 絶縁抵抗：100MΩ以上
- 耐電圧：AC 100V・1分間

※ご使用に際しては、弊社ウェブサイト (製品情報ページの技術資料末項) に記載のご使用上の注意事項を参照ください。

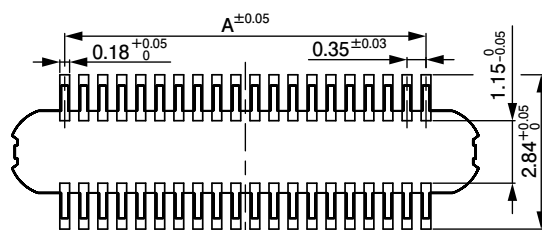
※RoHS2 対応品を掲載しています。

※寸法の単位には mm を採用しています。

※詳細は弊社までお問い合わせください。

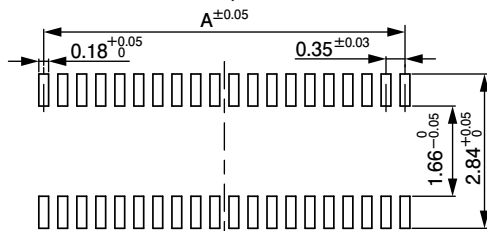
■基板レイアウト

プラグ



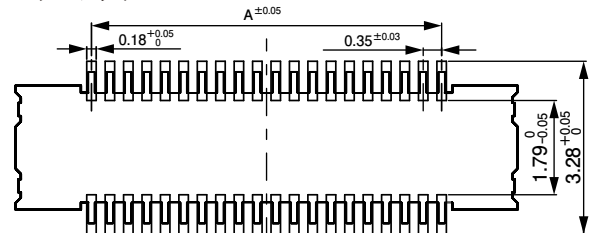
基板レイアウト

●メタルマスク厚 100～120μm



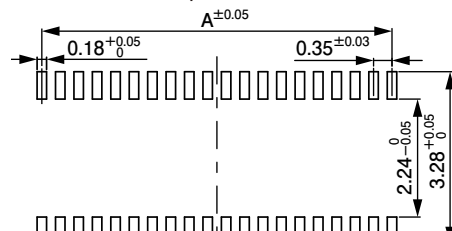
メタルマスクレイアウト

リセプタクル



基板レイアウト

●メタルマスク厚 100～120μm

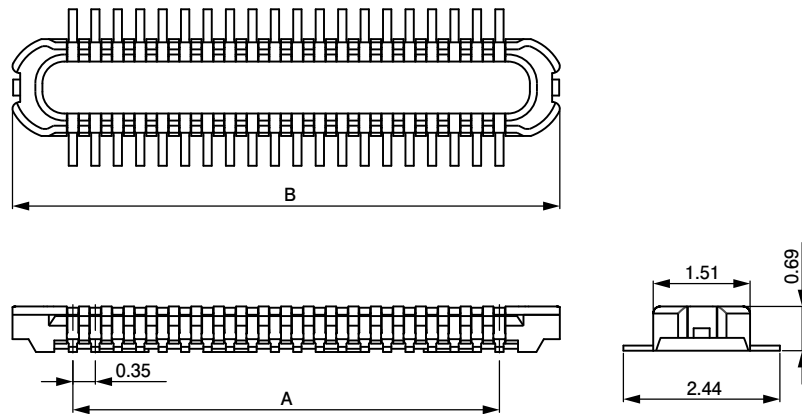


メタルマスクレイアウト

注1) 上図はコネクタ装着側から見た図です。
 注2) 基板のパターンピッチは全体にわたって公差±0.03で累積しないこと。上図記載の寸法は参考値ですので詳しくは弊社までお問い合わせください。
 注3) N2 リフローの場合は弊社までお問い合わせください。

JKGN CONNECTOR

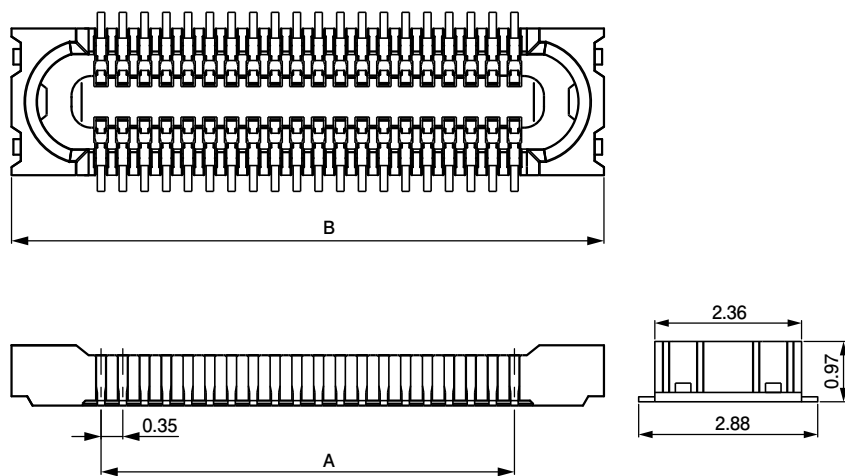
プラグ



極数	形番	寸法 (mm)		個数/リール	材 料・表面処理等
		A	B		
40	40P-JKGNK-GAN-ETF(HF)	6.65	8.53	9,000	コンタクト：銅合金・ニッケル下地付金めっき ハウジング：LCP・UL94V-0 その他：黄銅
90	90P-JKGNK-GAN-ETF(HF)	15.4	17.28	9,000	

- RoHS2 対応品
- 上記製品はエンボステープ供給品です。

リセプタクル



極数	形番	寸法 (mm)		個数/リール	材 料・表面処理等
		A	B		
40	40R1.0-JKGNK-GAN-ETF(HF)	6.65	9.53	7,400	コンタクト：銅合金・ニッケル下地付金めっき ハウジング：LCP・UL94V-0 その他：黄銅
90	90R1.0-JKGNK-GAN-ETF(HF)	15.4	18.28	7,400	

- RoHS2 対応品
- 上記製品はエンボステープ供給品です。