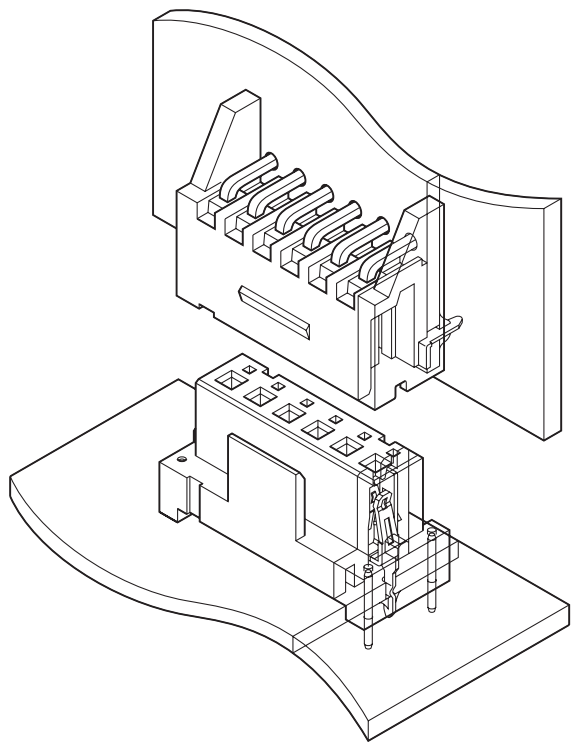


# JL CONNECTOR

2.5mmピッチ/プリント基板用コネクタ/基板対基板用



高密度実装化とともにユニット化が進む機器内の基板対基板接続に対応した2.5mmピッチコネクタです。特に機器の振動や衝撃に対する耐久性の向上と、コネクタの自立型の要求に対応したシリーズです。

- 高接触圧コンタクト
- 耐振動・衝撃に優れたロック構造
- 補強ピンによる耐久性の向上
- 誤嵌合防止・耐コジリ構造

## 登録規格

RA: Recognized E 60389

CS: Certified LR 20812

## 一般仕様

- 定格電流：3A AC・DC
- 定格電圧：250V AC・DC
- 使用温度範囲：-25℃～+85℃（通電時の温度上昇値を含む）
- 接触抵抗：初期/10mΩ以下  
環境試験後/20mΩ以下

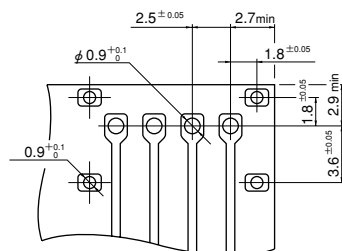
- 絶縁抵抗：1,000MΩ以上
- 耐電圧：AC 1,000V・1分間
- 適合プリント基板厚さ：1.6mm

※ご使用に際しては、巻頭の「端子・コネクタ」のご使用上の注意事項を参照ください。

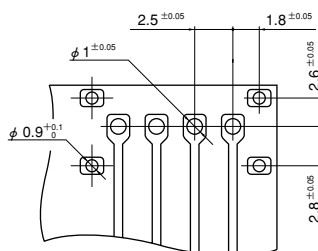
※詳細は弊社までお問い合わせください。

※RoHS対応品を掲載しています。

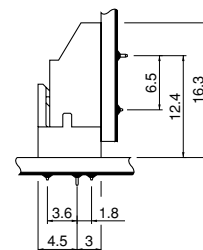
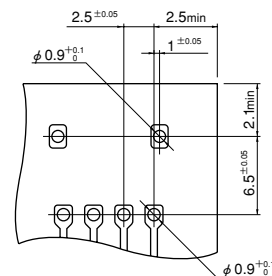
### ソケット



### ソケット ラジアル



### ベース付ポスト



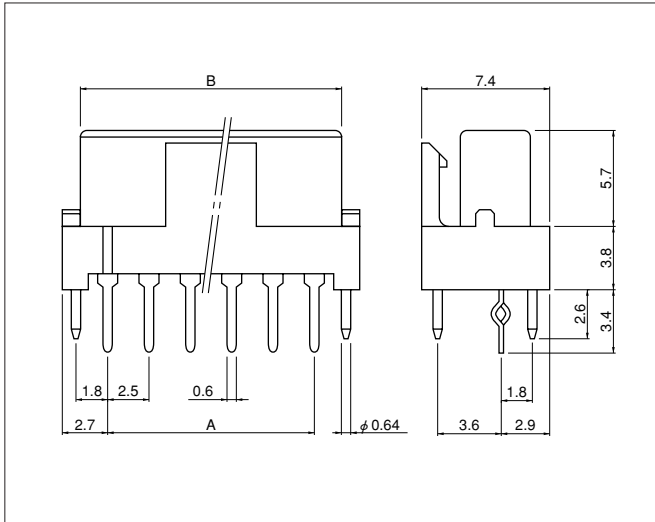
注1) 上図は、はんだ付け側から見た図です。

2) 基板の穴あけは全体にわたって公差±0.05で累積しないこと。

3) 基板の穴あけ寸法は基板の種類、穴あけ方法などによって異なります。上図記載の寸法は参考値ですので詳しくは弊社までお問い合わせください。

# JL CONNECTOR

## ソケット



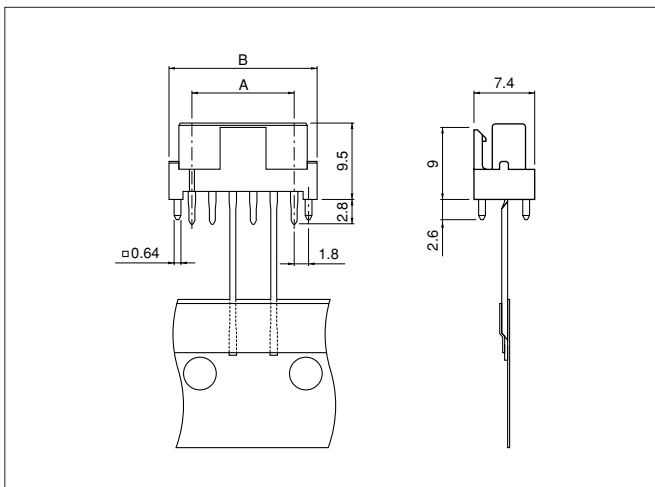
極数	形番	寸法 (mm)		個数/箱
		A	B	
3	03JL-BT-E	5.0	8.2	250
4	04JL-BT-E	7.5	10.7	200
5	05JL-BT-E	10.0	13.2	200
6	06JL-BT-E	12.5	15.7	200
7	07JL-BT-E	15.0	18.2	200
8	08JL-BT-E	17.5	20.7	100
9	09JL-BT-E	20.0	23.2	100
10	10JL-BT-E	22.5	25.7	100
11	11JL-BT-E	25.0	28.2	100
12	12JL-BT-E	27.5	30.7	100
13	13JL-BT-E	30.0	33.2	100
15	15JL-BT-E	35.0	38.2	50

### 材質・表面処理

コンタクト：りん青銅・すずめっき (リフロー処理)  
ハウジング：ナイロン66・UL94V-0  
補強ピン：黄銅・銅下地付すずめっき (リフロー処理)

●RoHS対応品 本製品はラベルに(LF)(SN)を表示します。

## ラジアルテープソケット



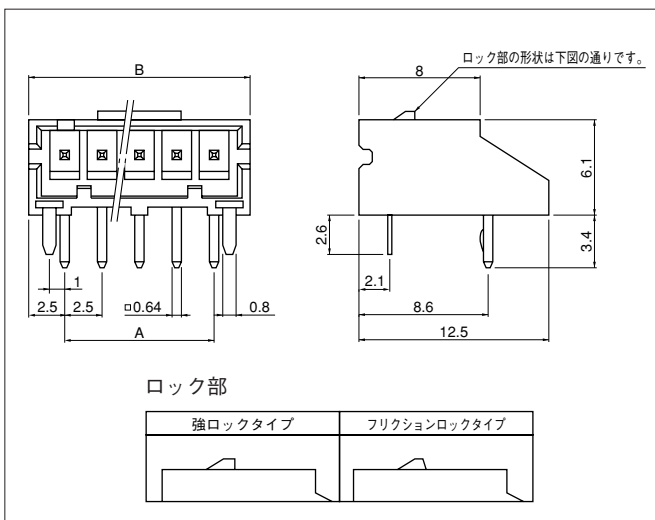
極数	形番	寸法 (mm)		個数/箱
		A	B	
5	05JL-BT-M-T	10.0	15.4	400
6	06JL-BT-M-T	12.5	17.9	400
7	07JL-BT-M-T	15.0	20.4	400
8	08JL-BT-M-T	17.5	22.9	400

### 材質・表面処理

コンタクト：りん青銅・すずめっき (リフロー処理)  
ハウジング：ナイロン66・UL94V-0  
補強ピン：黄銅・銅下地付すずめっき (リフロー処理)

●RoHS対応品 本製品はラベルに(LF)(SN)を表示します。

## ベース付ポスト



極数	形番		寸法 (mm)		個数/箱
	強ロックタイプ	フリクションロックタイプ	A	B	
3	S3B-JL-R	S3B-JL-F-E	5.0	10.0	250
4	S4B-JL-R	S4B-JL-F-E	7.5	12.5	200
5	S5B-JL-R	S5B-JL-F-E	10.0	15.0	200
6	S6B-JL-R	S6B-JL-F-E	12.5	17.5	200
7	S7B-JL-R	S7B-JL-F-E	15.0	20.0	200
8	S8B-JL-R	S8B-JL-F-E	17.5	22.5	100
9	S9B-JL-R	S9B-JL-F-E	20.0	25.0	100
10	S10B-JL-R	S10B-JL-F-E	22.5	27.5	100
11	S11B-JL-R	S11B-JL-F-E	25.0	30.0	100
12	S12B-JL-R	S12B-JL-F-E	27.5	32.5	100
13	S13B-JL-R	S13B-JL-F-E	30.0	35.0	100
15	S15B-JL-R	S15B-JL-F-E	35.0	40.0	100

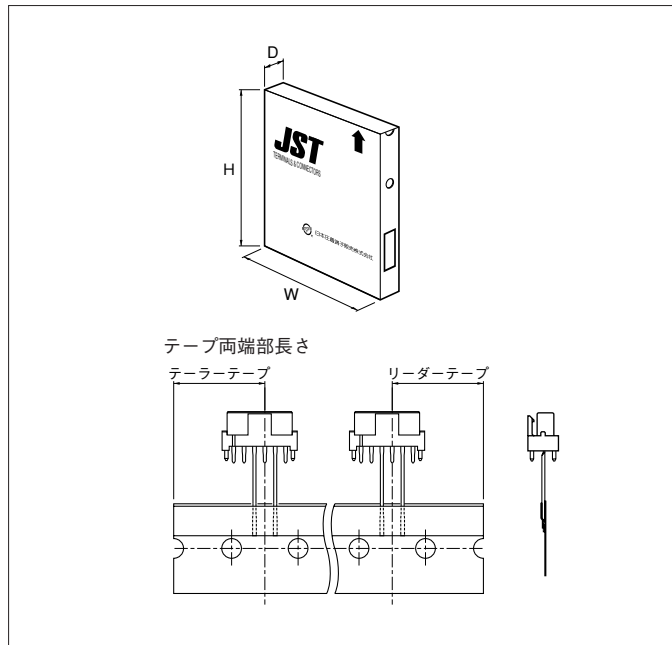
### 材質・表面処理

ポスト：黄銅・銅下地付すずめっき (リフロー処理)  
ベース：ナイロン66・UL94V-0 (赤/強ロック、青/フリクションロック)  
補強ピン：黄銅・すずめっき (リフロー処理)

●RoHS対応品 本製品はラベルに(LF)(SN)を表示します。

# JL CONNECTOR

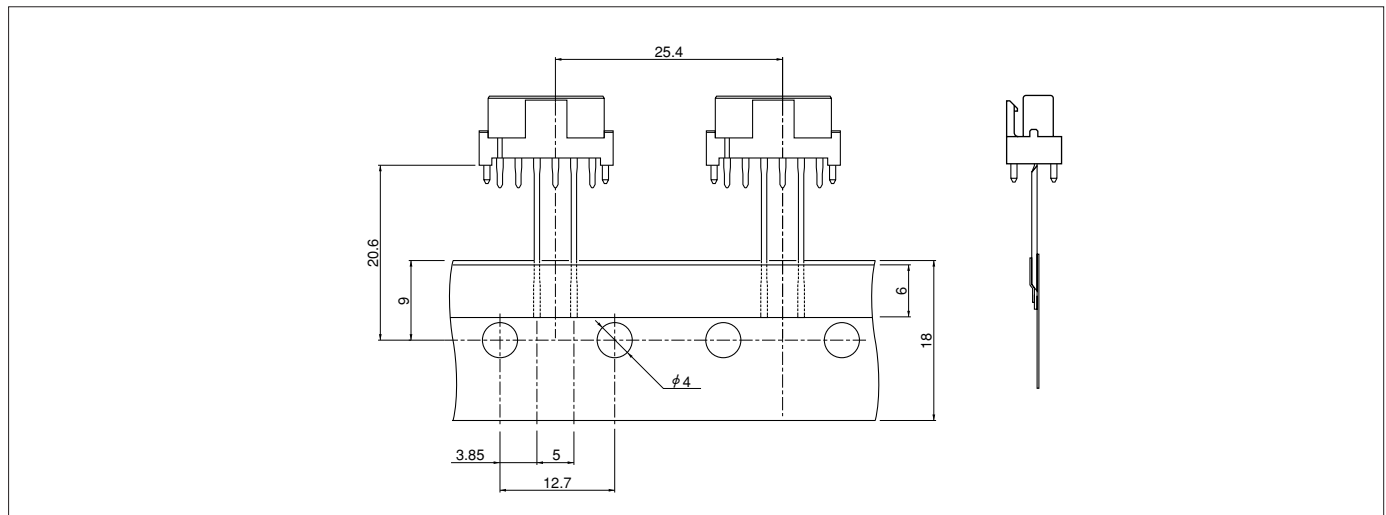
## 梱包仕様



梱包形状	フラットバック (つづら折)
折り目	24ピッチ (304.8mm) 毎
箱サイズ	315 (W) × 48 (D) × 285 (H) mm
テープ両端部長さ	19.05mm
個数	5~8極
フラットバック	400個/箱

注) 梱包仕様が異なる製品も用意しています。詳細は弊社までお問い合わせください。

## テーピング寸法



ラジアルリード部品テーピング標準仕様 (JIS C 0806) に適合しています。