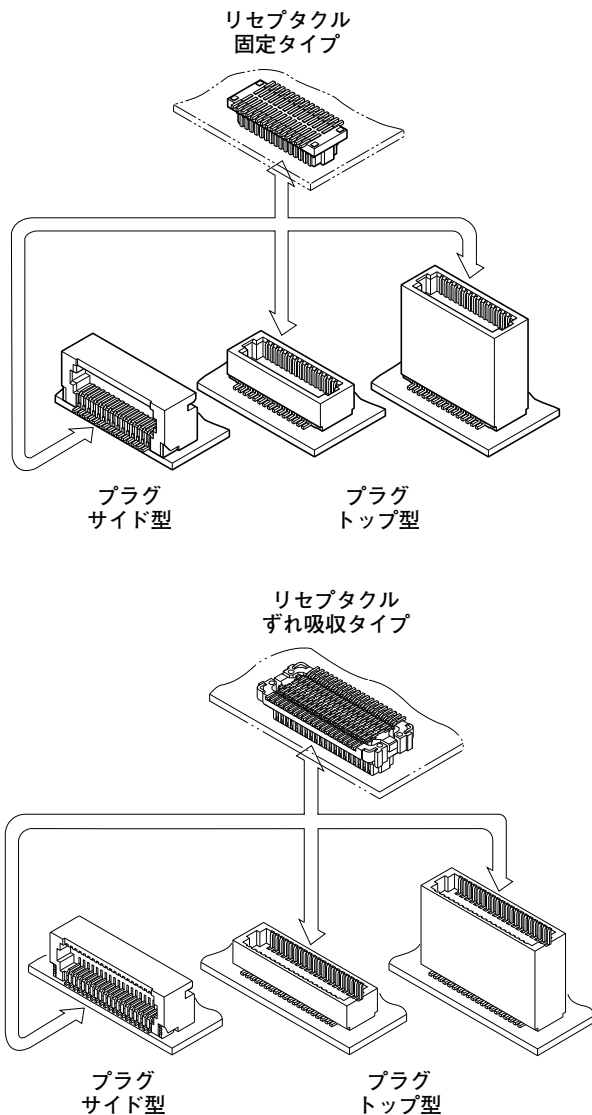


JMC CONNECTOR

0.5mmピッチ / プリント基板用コネクタ / 基板対基板用 / 嵌合タイプ



0.5mm ピッチ、SMT 仕様の小型・省スペースな基板対基板接続用コネクタです。プラグには高さが豊富なトップ型に加えてサイド型を、リセプタクルには固定タイプとずれ吸収タイプをそれぞれラインアップしており、多彩な接続バリエーションが提供可能です。

- 確実な嵌合性
- こじり防止構造
- 多極対応、多サイズのスタッキング高さ対応
- 嵌合後のずれ吸収に対応

登録規格

TM:Recognized E 60389

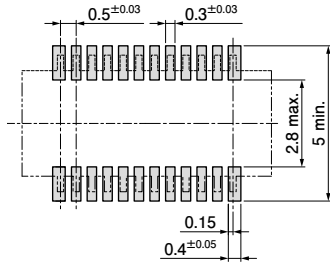
一般仕様

- 定格電流：0.5A AC/DC
- 定格電圧：50V AC/DC
- 使用温度範囲：-25℃～ +85℃
(通電時の温度上昇値を含む)
- 接触抵抗：初期 / 50mΩ以下
耐候性試験後 / 100mΩ以下
- 絶縁抵抗：50MΩ以上
- 耐電圧：AC 100Vを1分間印加にて絶縁破壊のなきこと

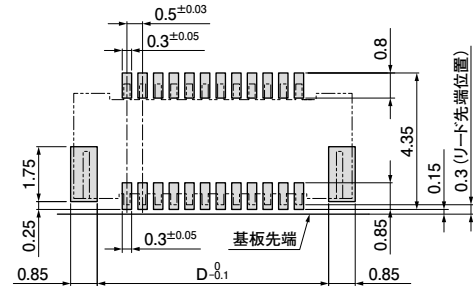
- ※はんだ付けにN2リフロー炉をご使用の場合は弊社までお問い合わせください。
- ※ご使用に際しては、弊社ウェブサイト(製品情報ページの技術資料末項)に記載のご使用上の注意事項を参照ください。
- ※RoHS2対応品を掲載しています。
- ※寸法の単位にはmmを採用しています。
- ※詳細は弊社までお問い合わせください。

基板レイアウト・組立レイアウト

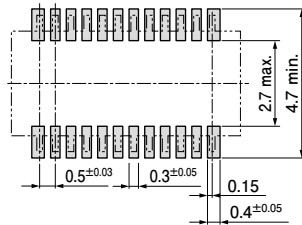
プラグ トップ型



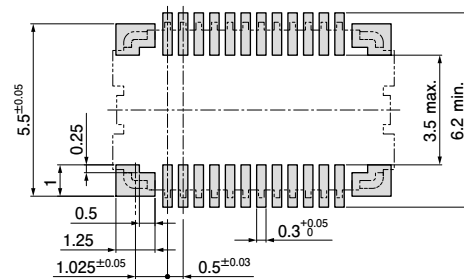
プラグ サイド型



リセプタクル 固定タイプ



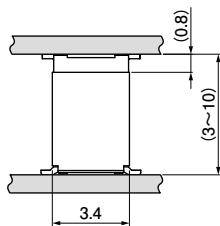
リセプタクル ずれ吸収タイプ



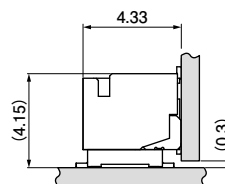
- 注 1) 上図はコネクタ装着側から見た図です。
 2) 基板パターンピッチの公差は全体にわたって±0.03で累積しないこと。
 3) D寸法：4ページのプラグサイド型の表を参照ください。
 4) 上図記載の寸法は参考値ですので詳しくは弊社までお問い合わせください。

リセプタクル 固定タイプ

- 平行接続
スタッキング高さ 3mm ~ 10mm

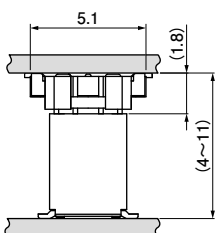


- 垂直接続

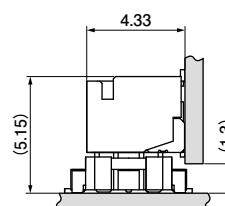


リセプタクル ずれ吸収タイプ

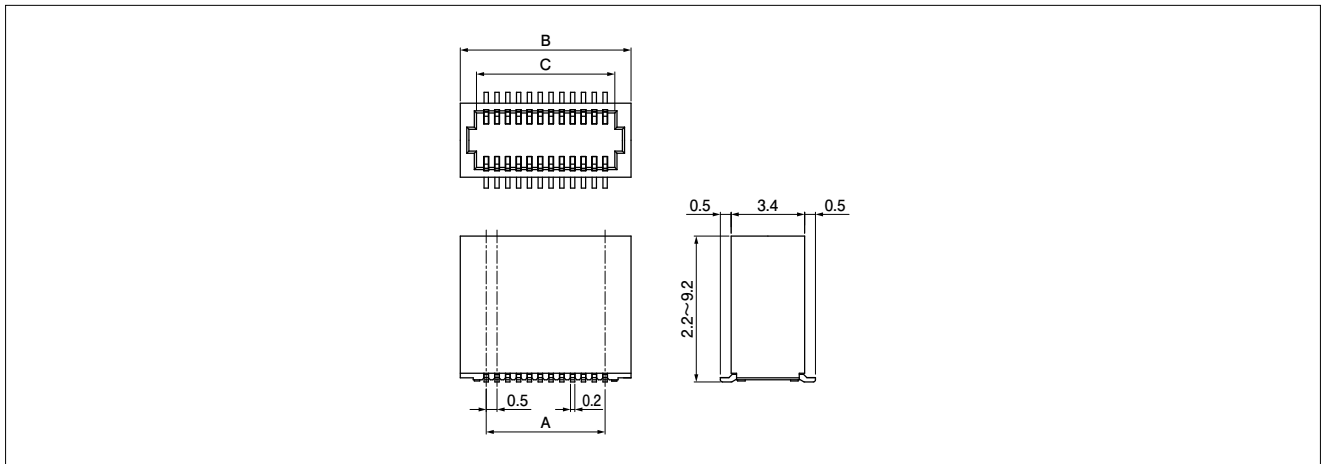
- 平行接続
スタッキング高さ 4mm ~ 11mm
※リセプタクル固定タイプ使用時に対して
それぞれ 1mm 大きくなります。



- 垂直接続
※リセプタクル固定タイプ使用時に対して
実装高さが 1mm 大きくなります。



プラグ トップ型



極 数	形 番				寸法(mm)		
	スタッキング高さ 3.0 (4.0) ^{注1)} mm対応品	スタッキング高さ 3.5 (4.5) ^{注1)} mm対応品	スタッキング高さ 4.0 (5.0) ^{注1)} mm対応品	スタッキング高さ 4.5 (5.5) ^{注1)} mm対応品	A	B	C
14	14P3.0-JMCS-GAN-A-TF	—	—	—	3.0	5.4	3.9
18	18P3.0-JMCS-GAN-A-TF	—	—	—	4.0	6.4	4.9
20	20P3.0-JMCS-GAN-A-TF	20P3.5-JMCS-GAN-A-TF	—	20P4.5-JMCS-GAN-A-TF	4.5	6.9	5.4
24	—	24P3.5-JMCS-GAN-A-TF	24P4.0-JMCS-GAN-A-TF	—	5.5	7.9	6.4
30	30P3.0-JMCS-GAN-A-TF	30P3.5-JMCS-GAN-A-TF	30P4.0-JMCS-GAN-A-TF	—	7.0	9.4	7.9
40	40P3.0-JMCS-GAN-A-TF	40P3.5-JMCS-GAN-A-TF	40P4.0-JMCS-GAN-A-TF	—	9.5	11.9	10.4
42	—	42P3.5-JMCS-GAN-A-TF	—	—	10.0	12.4	10.9
50	50P3.0-JMCS-GAN-A-TF	—	50P4.0-JMCS-GAN-A-TF	50P4.5-JMCS-GAN-A-TF	12.0	14.4	12.9
60	60P3.0-JMCS-GAN-A-TF	—	60P4.0-JMCS-GAN-A-TF	60P4.5-JMCS-GAN-A-TF	14.5	16.9	15.4
個数/リール	3,400	2,800	2,500	2,200			

極 数	形 番				寸法(mm)		
	スタッキング高さ 5.0 (6.0) ^{注1)} mm対応品	スタッキング高さ 5.5 (6.5) ^{注1)} mm対応品	スタッキング高さ 6.0 (7.0) ^{注1)} mm対応品	スタッキング高さ 6.5 (7.5) ^{注1)} mm対応品	A	B	C
14	14P5.0-JMCS-GAN-A-TF	—	—	—	3.0	5.4	3.9
20	20P5.0-JMCS-GAN-A-TF	20P5.5-JMCS-GAN-A-TF	20P6.0-JMCS-GAN-A-TF	—	4.5	6.9	5.4
30	30P5.0-JMCS-GAN-A-TF	—	—	30P6.5-JMCS-GAN-A-TF	7.0	9.4	7.9
40	40P5.0-JMCS-GAN-A-TF	—	40P6.0-JMCS-GAN-A-TF	40P6.5-JMCS-GAN-A-TF	9.5	11.9	10.4
50	50P5.0-JMCS-GAN-A-TF	—	—	—	12.0	14.4	12.9
60	60P5.0-JMCS-GAN-A-TF	60P5.5-JMCS-GAN-A-TF	60P6.0-JMCS-GAN-A-TF	—	14.5	16.9	15.4
個数/リール	2,000	1,800	1,500	1,500			

極 数	形 番				寸法(mm)		
	スタッキング高さ 7.0 (8.0) ^{注1)} mm対応品	スタッキング高さ 7.5 (8.5) ^{注1)} mm対応品	スタッキング高さ 8.0 (9.0) ^{注1)} mm対応品	スタッキング高さ 8.5 (9.5) ^{注1)} mm対応品	A	B	C
20	20P7.0-JMCS-GAN-A-TF	—	—	—	4.5	6.9	5.4
34	—	—	—	34P8.5-JMCS-GAN-A-TF	8.0	10.4	8.9
50	50P7.0-JMCS-GAN-A-TF	50P7.5-JMCS-GAN-A-TF	50P8.0-JMCS-GAN-A-TF	—	12.0	14.4	12.9
64	—	—	64P8.0-JMCS-GAN-A-TF	—	15.5	17.9	16.4
個数/リール	1,500	1,000	800	800			

材 料・表面処理等

コンタクト：黄銅、ニッケル下地付金めっき
ハウジング：変性6Tナイロン、UL94V-0

RoHS2 対応品

注1) ()外および ()内の数値は、リセプタクルのそれぞれ固定タイプおよび吸収タイプと嵌合した際のスタッキング高さです。
2) 上記製品はエンボステープ供給品です。

プラグトップ型

極数	形番				寸法(mm)		
	スタッキング高さ 9.0 (10.0)注1) mm対応品	スタッキング高さ 10.0 (11.0)注1) mm対応品	—	—	A	B	C
20	—	20P10.0-JMCS-GAN-A-TF	—	—	4.5	6.9	5.4
24	—	24P10.0-JMCS-GAN-A-TF	—	—	5.5	7.9	6.4
30	30P9.0-JMCS-GAN-A-TF	—	—	—	7.0	9.4	7.9
40	40P9.0-JMCS-GAN-A-TF	40P10.0-JMCS-GAN-A-TF	—	—	9.5	11.9	10.4
50	50P9.0-JMCS-GAN-A-TF	—	—	—	12.0	14.4	12.9
60	60P9.0-JMCS-GAN-A-TF	—	—	—	14.5	16.9	15.4
個数/リール	800	700	—	—			

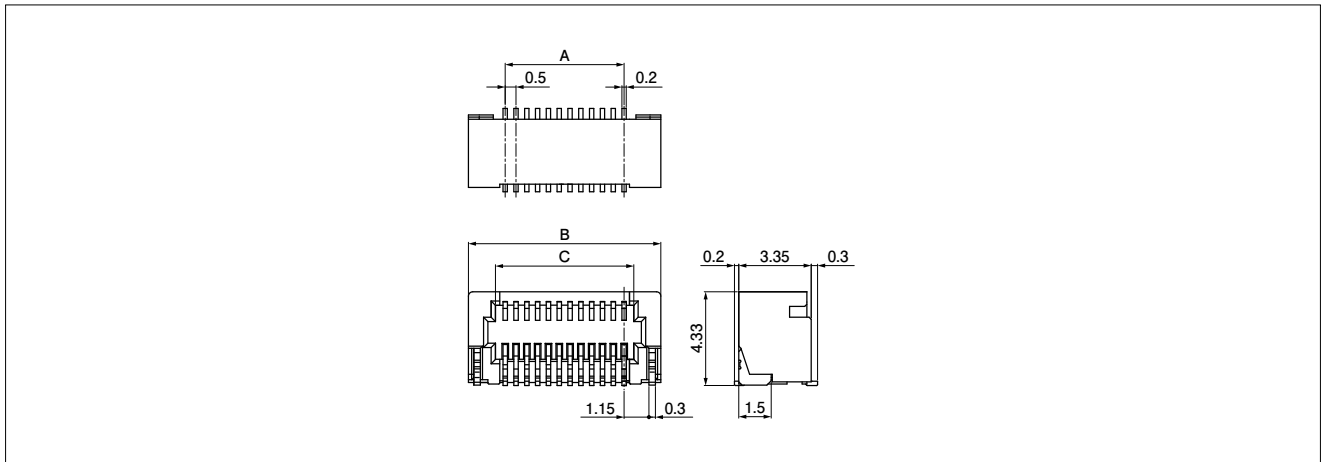
材 料・表面処理等

コンタクト：黄銅、ニッケル下地付金めっき
ハウジング：変性6Tナイロン、UL94V-0

RoHS2 対応品

注1) () 外および () 内の数値は、リセプタクルのそれぞれ固定タイプおよびずれ吸収タイプと嵌合した際のスタッキング高さです。
2) 上記製品はエンボステープ供給品です。

プラグ サイド型



極数	形番	寸法 (mm)				個数/リール
		A	B	C	D	
16	16PS-JMCS-GAN-1-A-TF	3.5	6.9	4.4	5.4	2,000
20	20PS-JMCS-GAN-1-A-TF	4.5	7.9	5.4	6.4	2,000
24	24PS-JMCS-GAN-1-A-TF	5.5	8.9	6.4	7.4	2,000
30	30PS-JMCS-GAN-1-A-TF	7.0	10.4	7.9	8.9	2,000
34	34PS-JMCS-GAN-1-A-TF	8.0	11.4	8.9	9.9	2,000
40	40PS-JMCS-GAN-1-A-TF	9.5	12.9	10.4	11.4	2,000
46	46PS-JMCS-GAN-1-A-TF	11.0	14.4	11.9	12.9	2,000
50	50PS-JMCS-GAN-1-A-TF	12.0	15.4	12.9	13.9	2,000
60	60PS-JMCS-GAN-1-A-TF	14.5	17.9	15.4	16.4	2,000

材 料・表面処理等

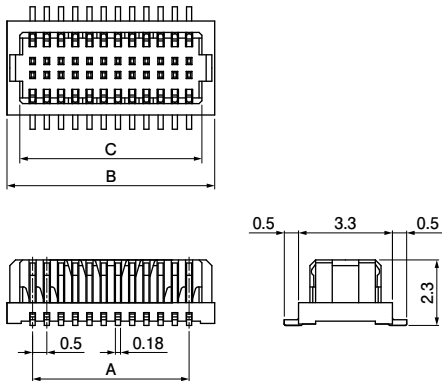
コンタクト：黄銅、ニッケル下地付金めっき
ハウジング：変性6Tナイロン、UL94V-0
補強タブ：黄銅、すずめっき

RoHS2 対応品

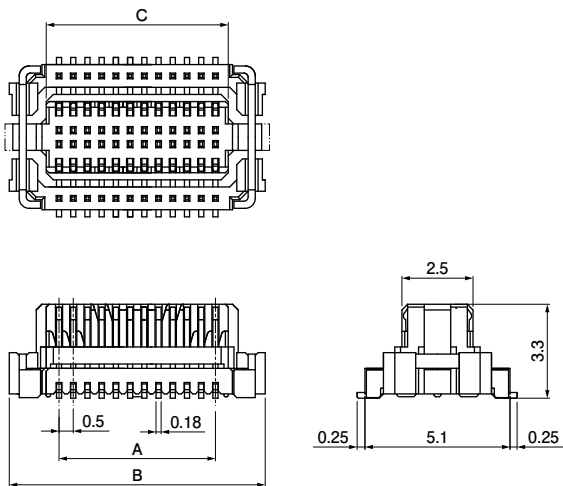
注1) D 寸法：2 ページの基板レイアウトのプラグサイド型を参照ください。
2) 上記製品はエンボステープ供給品です。

リセプタクル

固定タイプ



ずれ吸収タイプ



固定タイプ

極数	形番	寸法(mm)			個数／リール
		A	B	C	
14	14R-JMCS-GAN-TF	3.0	4.8	3.9	3,200
16	16R-JMCS-GAN-TF	3.5	5.3	4.4	3,200
18	18R-JMCS-GAN-TF	4.0	5.8	4.9	3,200
20	20R-JMCS-GAN-TF	4.5	6.3	5.4	3,200
24	24R-JMCS-GAN-TF	5.5	7.3	6.4	3,200
30	30R-JMCS-GAN-TF	7.0	8.8	7.9	3,200
34	34R-JMCS-GAN-TF	8.0	9.8	8.9	3,200
40	40R-JMCS-GAN-TF	9.5	11.3	10.4	3,200
42	42R-JMCS-GAN-TF	10.0	11.8	10.9	3,200
46	46R-JMCS-GAN-TF	11.0	12.8	11.9	3,200
50	50R-JMCS-GAN-TF	12.0	13.8	12.9	3,200
60	60R-JMCS-GAN-TF	14.5	16.3	15.4	3,200

材 料・表面処理等

コンタクト：りん青銅、ニッケル下地付金めっき
ハウジング：変性6Tナイロン、UL94V-0

RoHS2 対応品

注) 上記製品はエンボステープ供給品です。

ずれ吸収タイプ

極数	形番	寸法(mm)			個数／リール
		A	B	C	
20	20RF-JMCS-GAN-1-TF	4.5	8.0	5.4	1,600
30	30RF-JMCS-GAN-1-TF	7.0	10.5	7.9	1,600
40	40RF-JMCS-GAN-1-TF	9.5	13.0	10.4	1,600
50	50RF-JMCS-GAN-1-TF	12.0	15.5	12.9	1,600
60	60RF-JMCS-GAN-1-TF	14.5	18.0	15.4	1,600
64	64RF-JMCS-GAN-1-TF	15.5	19.0	16.4	1,600

材 料・表面処理等

コンタクト：りん青銅、ニッケル下地付金めっき
ハウジング：変性6Tナイロン、UL94V-0
補強タブ：黄銅、銅下地付すずめっき

RoHS2 対応品

注) 上記製品はエンボステープ供給品です。

形番表示

プラグ

	30 P 5.0 - JMC S - GAN - 1 - A - TF
極数	
種別：P…トップ型 PS…サイド型	
スタッキング高さ：3.0～10.0／トップ型の場合 ※0.5ピッチ 表示なし／サイド型の場合	
シリーズ名	
色：S…ナチュラル	
表面処理：GAN…ニッケル下地付金めっき	
補強タブの有無：1…補強タブあり／サイド型の場合 表示なし…補強タブなし／トップ型の場合	
コンタクト材料：A…黄銅	
納入形態：TF…エンボステーピング	

リセプタクル

	30 RF - JMC S - GAN - 1 - TF
極数	
種別：R…固定タイプ RF…ずれ吸収タイプ	
シリーズ名	
色：S…ナチュラル	
表面処理：GAN…ニッケル下地付金めっき	
補強タブの有無：1…補強タブあり／ずれ吸収タイプの場合 表示なし…補強タブなし／固定タイプの場合	
納入形態：TF…エンボステーピング	