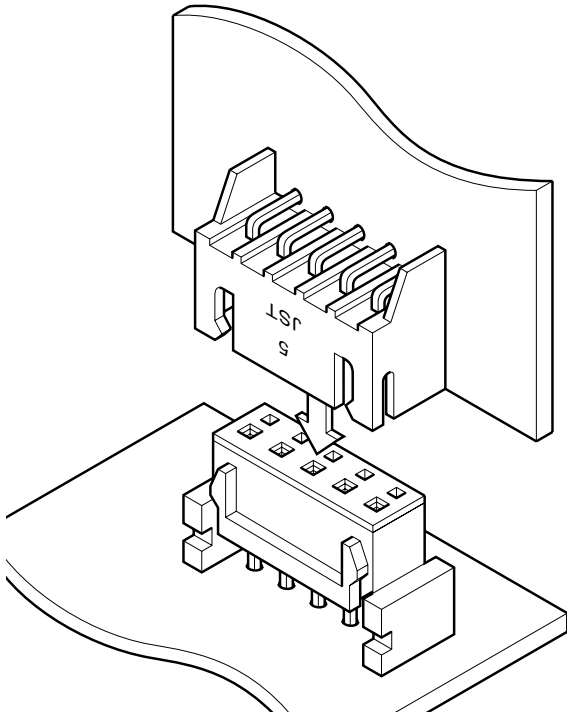


# JQ CONNECTOR

2.5mmピッチ/プリント基板用コネクタ/基板対基板用



機器内のプリント基板とプリント基板を接続する2.5mmピッチコネクタ。基板対基板用コネクタの接触性能を左右する耐振性とこじり挿抜に対し、優れた耐振構造と信頼性の高い接触性能を有します。

- 高接触圧コンタクト
- ボックス型ベース付ポスト
- 基板への取付が確実
- 垂直、平行、水平実装が可能
- 互換性

## 登録規格

UL: Recognized E 60389

CS: Certified LR 20812

△: R 50088587

## 一般仕様

- 定格電流: 3A AC・DC
- 定格電圧: 250V AC・DC
- 使用温度範囲:  $-25^{\circ}\text{C} \sim +85^{\circ}\text{C}$  (通電時の温度上昇値を含む)
- 接触抵抗: 初期 / 10mΩ以下  
環境試験後 / 20mΩ以下
- 絶縁抵抗: 1,000MΩ以上
- 耐電圧: AC 1,000V・1分間
- 適合プリント基板厚さ: 1.6mm

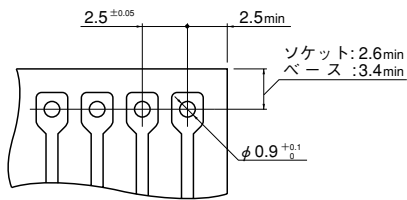
※ご使用に際しては、弊社ウェブサイト(製品情報ページの技術資料末項)に記載のご使用上の注意事項を参照ください。

※詳細は弊社までお問い合わせください。

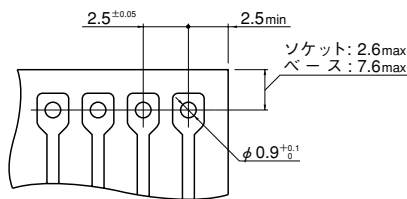
※RoHS2対応品を掲載しています。

## 基板レイアウト・組立レイアウト

### トップ型



### サイド型

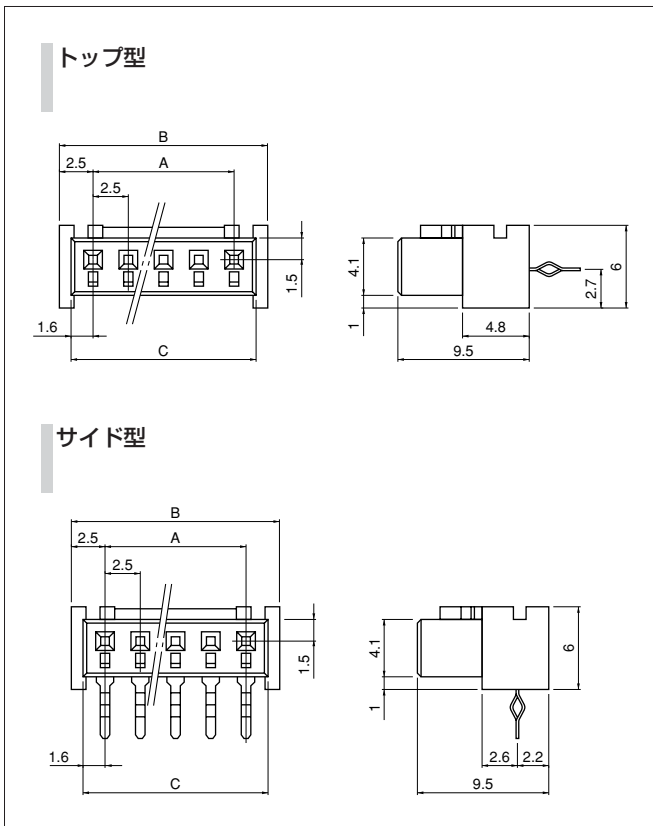


- 注1) 上図は、はんだ付け側から見た図です。  
 2) 基板の穴あけは全体にわたって公差 $\pm 0.05\text{mm}$ で累積しないこと。  
 3) 基板の穴あけ寸法は基板の種類、穴あけ方法などによって異なります。  
 上図記載の寸法は参考値ですので詳しくは弊社までお問い合わせください。

組み合せ	ソケット	
	トップ型	サイド型
トップ型		—
サイド型		

注) ベース付ポストトップ型: B( )B-XH-A、サイド型: S( )B-XH-A-1による組合せ例。

## ソケット



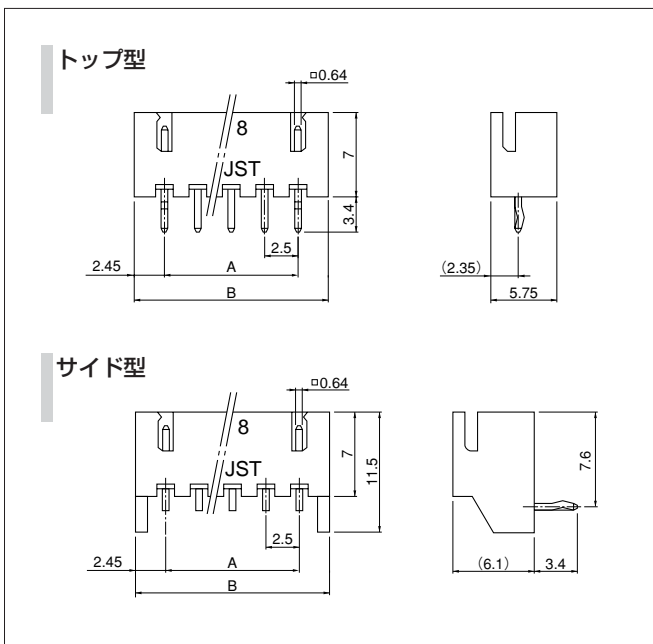
極数	形番		寸法 (mm)			個数/箱	
	トップ型	サイド型	A	B	C	トップ	サイド
3	03JQ-BT	03JQ-ST	5.0	10.0	8.2	500	500
4	04JQ-BT	04JQ-ST	7.5	12.5	10.7	500	500
5	05JQ-BT	05JQ-ST	10.0	15.0	13.2	500	500
6	06JQ-BT	06JQ-ST	12.5	17.5	15.7	500	500
7	07JQ-BT	07JQ-ST	15.0	20.0	18.2	250	250
8	08JQ-BT	08JQ-ST	17.5	22.5	20.7	200	250
9	09JQ-BT	09JQ-ST	20.0	25.0	23.2	200	250
10	10JQ-BT	10JQ-ST	22.5	27.5	25.7	250	250
11	11JQ-BT	11JQ-ST	25.0	30.0	28.2	250	250
12	12JQ-BT	12JQ-ST	27.5	32.5	30.7	200	200
13	13JQ-BT	13JQ-ST	30.0	35.0	33.2	200	200
15	15JQ-BT	15JQ-ST	35.0	40.0	38.2	100	100

### 材質・表面処理

コンタクト：りん青銅・すずめっき（リフロー処理）  
ハウジング：ナイロン66・UL94V-0, ナチュラル

●RoHS2対応品

## ベース付ポスト



極数	形番		寸法 (mm)		個数/箱	
	トップ型	サイド型	A	B	トップ	サイド
3	B3B-XH-A	S3B-XH-A-1	5.0	9.9	1,000	1,000
4	B4B-XH-A	S4B-XH-A-1	7.5	12.4	500	500
5	B5B-XH-A	S5B-XH-A-1	10.0	14.9	500	500
6	B6B-XH-A	S6B-XH-A-1	12.5	17.4	500	500
7	B7B-XH-A	S7B-XH-A-1	15.0	19.9	500	250
8	B8B-XH-A	S8B-XH-A-1	17.5	22.4	500	250
9	B9B-XH-A	S9B-XH-A-1	20.0	24.9	500	250
10	B10B-XH-A	S10B-XH-A-1	22.5	27.4	250	250
11	B11B-XH-A	S11B-XH-A-1	25.0	29.9	250	250
12	B12B-XH-A	S12B-XH-A-1	27.5	32.4	250	200
13	B13B-XH-A	S13B-XH-A-1	30.0	34.9	250	200
14	B14B-XH-A	S14B-XH-A-1	32.5	37.4	250	200
15	B15B-XH-A	S15B-XH-A-1	35.0	39.9	250	200

### 材質・表面処理

ポスト：黄銅・銅下地付すずめっき（リフロー処理）  
ベース：ナイロン66・UL94V-0, ナチュラル（白）

●RoHS2対応品 本製品はラベルに(LF) (SN)を表示します。