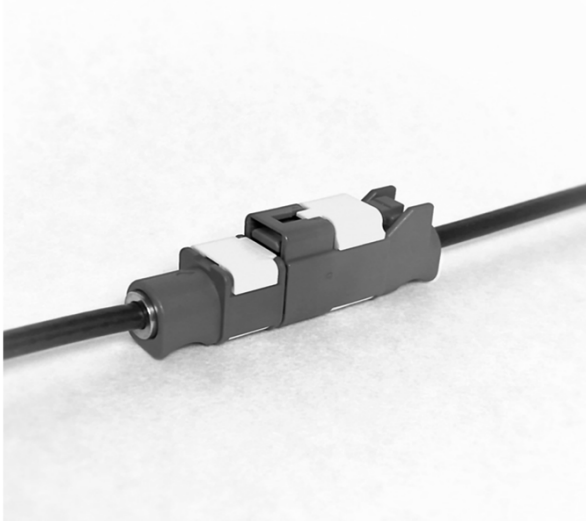


JRF CONNECTOR

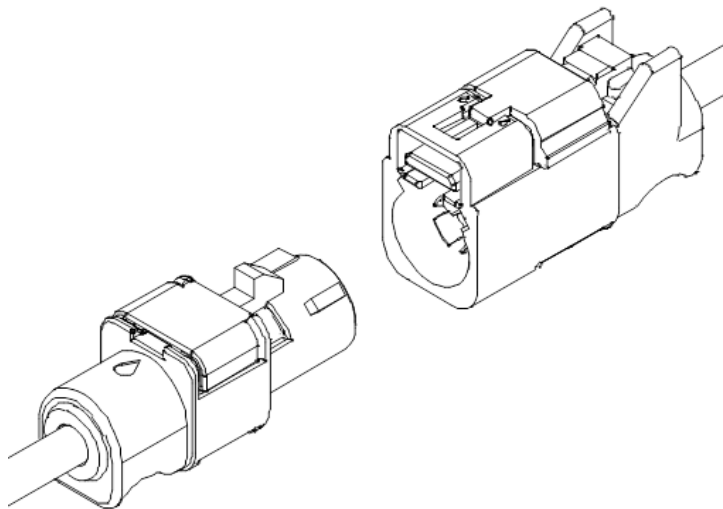
高周波／電線対電線接続用



テレマティクスと車載コミュニケーション技術に適応した
FAKRAとUSCAR規格に基づいた車載同軸コネクタ

■ 特長

- USCAR-18、およびISO20860-1インターフェイス
- 14 キーコード
- 非防水中継コネクタ
- 優れた高周波性能
VSWR 1.5 以下、挿入損失 0.45 以下



■ キーコード形状 (オス側)

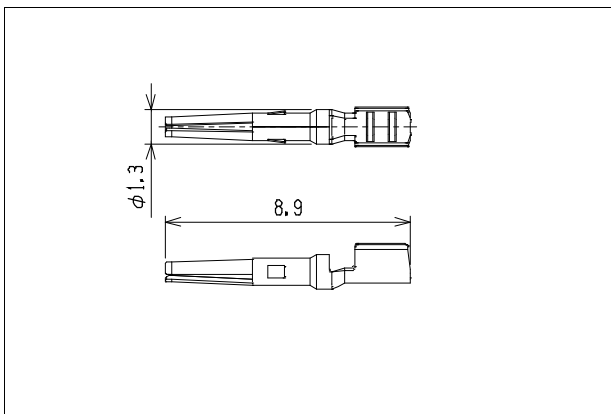
A	B	C	D	E
F	G	H	I	K
L	M	N	Z	

■ 一般仕様

- 定格電流 : 1A 以下 (DC)
- 耐電圧 : 800 VAC /1分
- 使用温度範囲 : -40°C to +105°C
(通電時の温度上昇値を含む)
- 接触抵抗 : センターコンタクト
初期 / 24 mΩ 以下
環境試験後 / 24 mΩ 以下
アウターコンタクト
初期 / 5 mΩ 以下
環境試験後 / 6 mΩ 以下
- 絶縁抵抗 : 100 MΩ 以上
- 適用電線 : 四国ケーブル EM-1.5DS-QFBE S
- 対応周波数 : DC~6GHz
- 特性インピーダンス : 50Ω

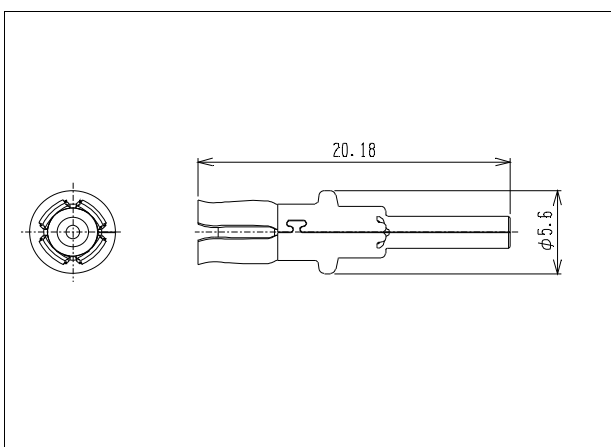
※ELV／RoHS2対応品を掲載しています。
※詳細は弊社までお問い合わせください。

メスセンターコンタクト



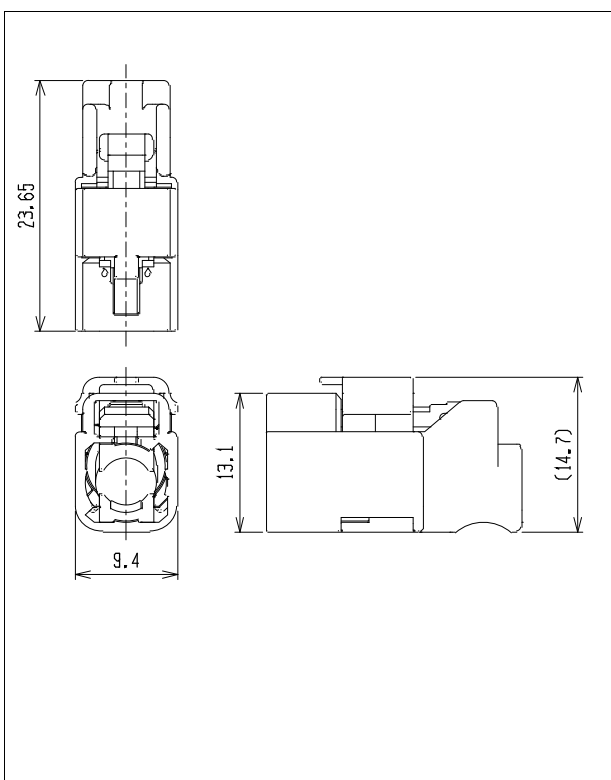
形番	数量/リール
SJRF-C1.5D0GG-P0.5	35,000
材質・表面処理	
銅合金 接触部 : 金めっき バレル部 : すずめっき	

メスアウターコンタクトAssy



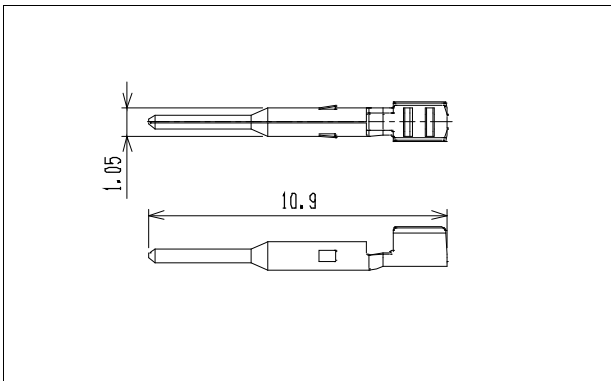
形番	数量/リール
JRFRSI-01-1A	2,500
材質・表面処理	
アウターコンタクト : 銅合金・すずめっき インシュレータ : PP	

メスハウジングAssy



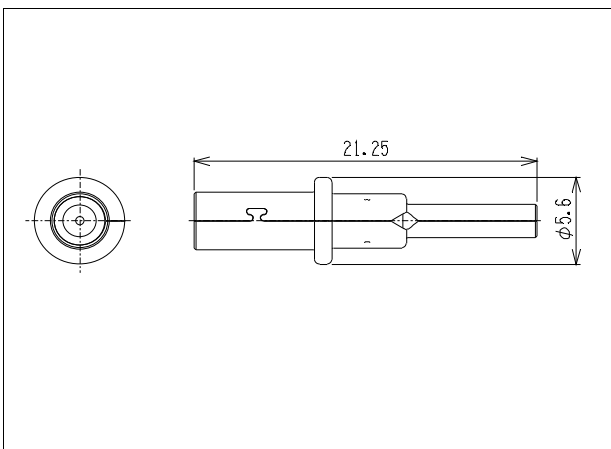
キーコード	形番	数量/箱	ハウジングカラー
A	JRFRB-01-1A-K	960	黒
B	JRFRB-01-1B-W	960	白
C	JRFRB-01-1C-E	960	青
D	JRFRB-01-1D-P	960	紫
E	JRFRB-01-1E-M	960	緑
F	JRFRB-01-1F-DN	960	茶
G	JRFRB-01-1G-H	960	灰
H	JRFRB-01-1H-LP	960	ピンク
I	JRFRB-01-1I-LN	960	ベージュ
K	JRFRB-01-1K-N	960	カレー
L	JRFRB-01-1L-R	960	赤
M	JRFRB-01-1M-D	960	オレンジ
N	JRFRB-01-1N-LG	960	黄緑
Z	JRFRB-01-1Z-LE	960	水色
材質・表面処理			
ハウジング : PBT(GF強化) リテーナ : PBT(GF強化) (黄)			

オスセンターコンタクト



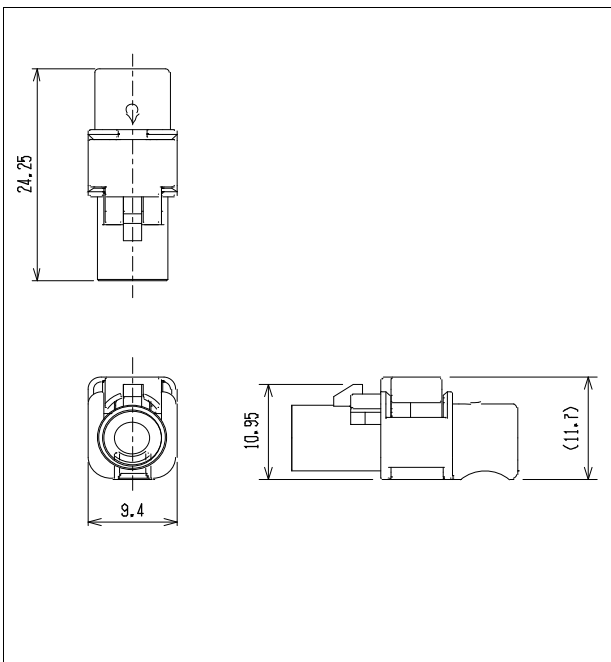
形番	数量/リール
SJRFW-C1.5D0GG-0.5	35,000
材質・表面処理	
銅合金 接触部 : 金めっき バレル部 : すずめっき	

オスアウターコンタクトAssy



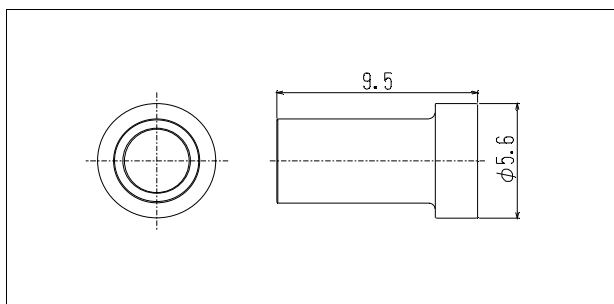
形番	数量/リール
JRFPSI-01-1A	2,500
材質・表面処理	
アウターコンタクト : 銅合金・すずめっき インシュレータ : PP	

オスハウジングAssy



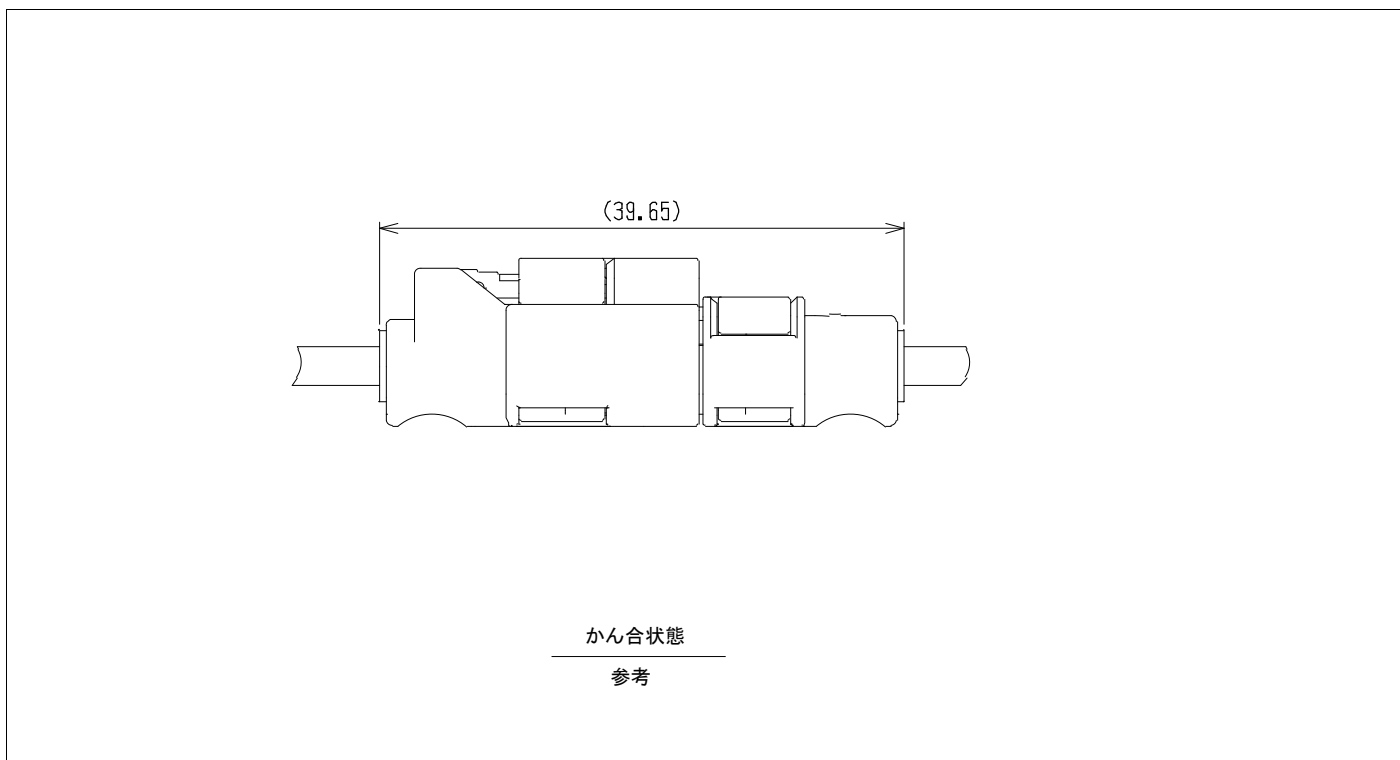
キーコード	形番	数量/箱	ハウジングカラー
A	JRFPB-01-1A-K	1,080	黒
B	JRFPB-01-1B-W	1,080	白
C	JRFPB-01-1C-E	1,080	青
D	JRFPB-01-1D-P	1,080	紫
E	JRFPB-01-1E-M	1,080	緑
F	JRFPB-01-1F-DN	1,080	茶
G	JRFPB-01-1G-H	1,080	灰
H	JRFPB-01-1H-LP	1,080	ピンク
I	JRFPB-01-1I-LN	1,080	ベージュ
K	JRFPB-01-1K-N	1,080	カレー
L	JRFPB-01-1L-R	1,080	赤
M	JRFPB-01-1M-D	1,080	オレンジ
N	JRFPB-01-1N-LG	1,080	黄緑
Z	JRFPB-01-1Z-LE	1,080	水色
材質・表面処理			
ハウジング : PBT(GF強化) リテーナ : PBT(GF強化)(黄)			

スリーブ



形番	数量/箱
BJRFFL-B1.5DN-3.1	2,000
材質・表面処理	
銅合金、ニッケルめっき	

組立レイアウト



注) 詳細は弊社までお問い合わせください。

圧着機・アプリケーション

連鎖状ターミナル	圧着機	アプリケーション本体 MKS-L-10 アプリケーション・ダイスセット
SJRF-C1.5D0GG-P0.5 SJRFW-C1.5D0GG-0.5	AP-K2N	APLMK SJRF/W-C15D0-05

ターミナル	圧着機	アプリケーション本体 MKS-JRF アプリケーション・ダイスセット
BJRFFL-B1.5DN-3.1	AP-K2N	APLMK BJRFFL-B15D-31

注) 1. 詳細は弊社までお問い合わせください。
2. 圧着加工に際し、弊社ダイス以外での圧着加工品については保証しかねますのでご注意ください。