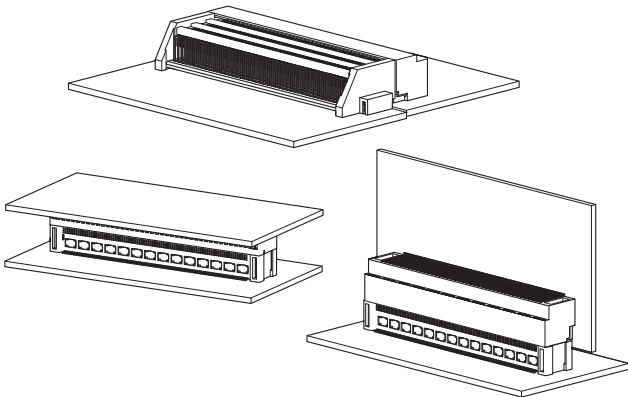




JU CONNECTOR

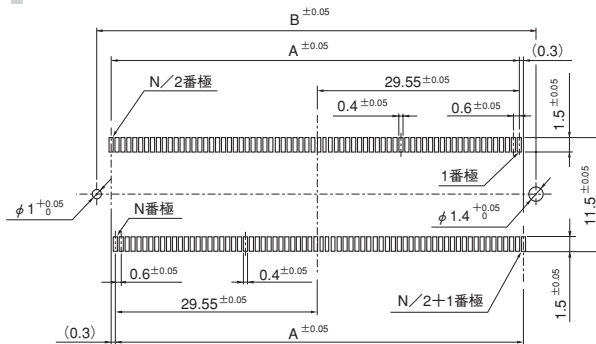
0.6mmピッチ/プリント基板用コネクタ/基板対基板用



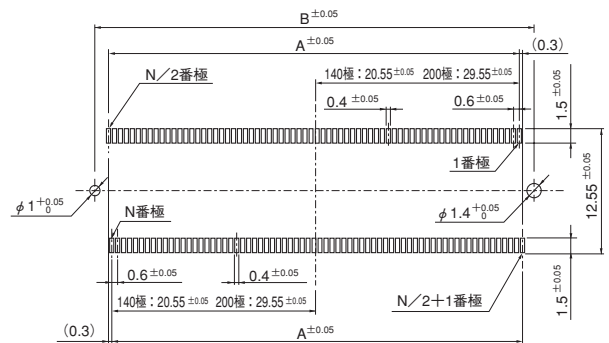
電気製品のデジタル化によるコネクタの多極化要求に応え、大極に対応できる設計としました。リセプタクル、プラグ両方にトップ・サイド(サイドリセプタクルはDIP、その他はSMT)を用意し、用途に応じて組合せを選ぶことが可能です。嵌合部には飛散フラックスに強いボックス形状を採用、嵌合間口に誤嵌合防止のリップを設置、嵌合ストロークを長く取ることで安定した嵌合、接触性能を実現しました。

- 基板の高密度化に貢献
- バリエーション
- 低嵌合

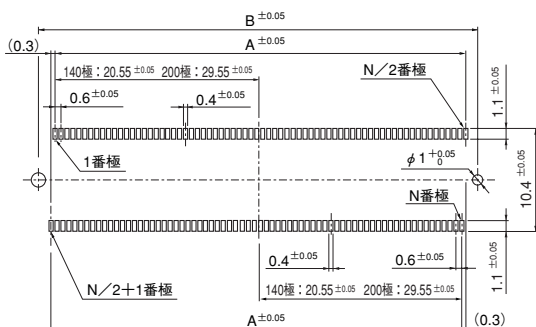
プラグ トップ型



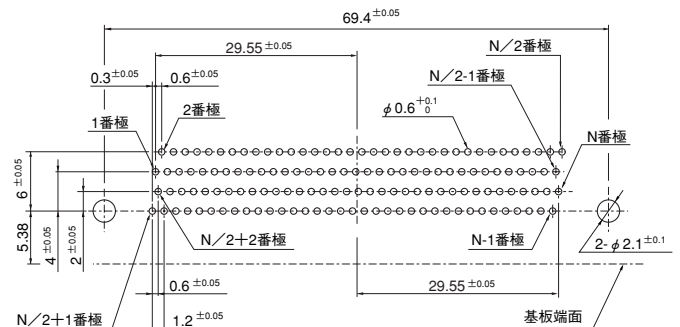
プラグ サイド型



リセプタクル トップ型



リセプタクル サイド型



注1) 上図はコネクタ装着側から見た図です。

2) 基板の穴あけ、パターンピッチは全体にわたって公差 ± 0.05 で累積しないこと。

3) 基板の穴あけ寸法は基板の種類、穴あけ寸法などによって異なります。上記記載の寸法は参考値ですので詳しくは弊社までお問い合わせください。

登録規格

UL: Recognized E 60389

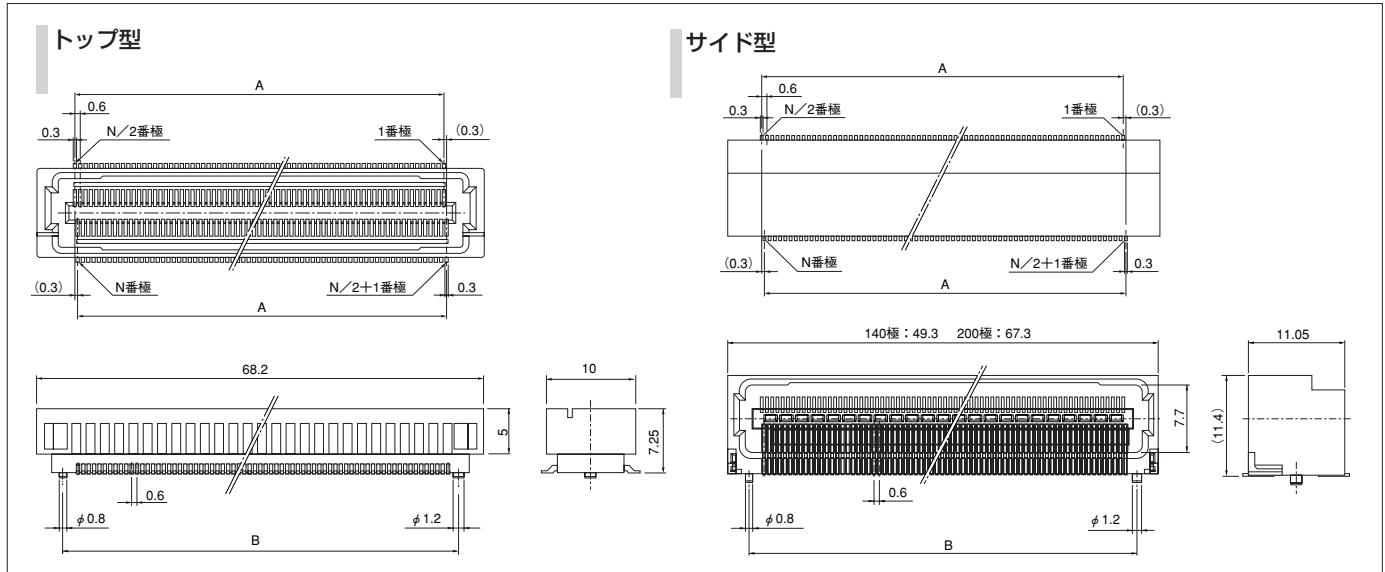
CE: Certified LR 20812

一般仕様

- 定格電流: 0.5A AC・DC
 - 定格電圧: 50V AC・DC
 - 使用温度範囲: $-25^{\circ}\text{C} \sim +85^{\circ}\text{C}$ (通電時の温度上昇値を含む)
 - 接触抵抗: 初期/80m Ω 以下
環境試験後/100m Ω 以下
 - 絶縁抵抗: 50M Ω 以上
 - 耐電圧: AC 100V・1分間
 - 適合プリント基板厚さ: 1.6mm
- ※ご使用に際しては、巻頭の「端子・コネクタ」のご使用上の注意事項を参照ください。
※詳細は弊社までお問い合わせください。
※RoHS対応品を掲載しています。

JU CONNECTOR

プラグ



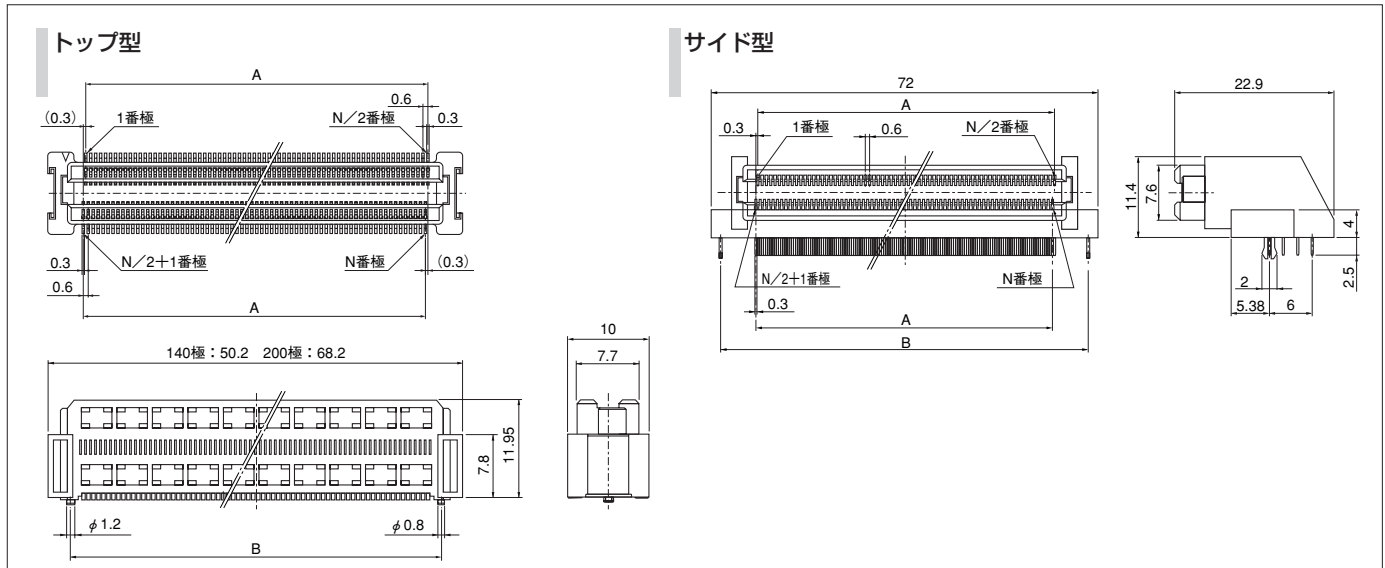
| 極数 | 形番 | | 寸法 (mm) | | 個数/箱 | |
|-----|---------------------|-------------------------|---------|------|------|------|
| | トップタイプ | サイドタイプ | A | B | トップ型 | サイド型 |
| 140 | — | 140PS-JUK-G-B(A) | 41.4 | 44.5 | — | 60 |
| 200 | 200P-JUK-G-B | 200PS-JUK-G-B(A) | 59.4 | 62.5 | 75 | 60 |

材質・表面処理

コンタクト：銅合金・ニッケル下地付金めっき
ハウジング：LCP・UL94V-0

●RoHS対応品

リセプタクル



| 極数 | 形番 | 寸法 (mm) | | 個数/箱 |
|-----|---------------------|---------|------|------|
| | | A | B | |
| 140 | 140R-JUK-G-B | 41.4 | 44.5 | 45 |
| 200 | 200R-JUK-G-B | 59.4 | 62.5 | 45 |

材質・表面処理

コンタクト：銅合金・ニッケル下地付金めっき
ハウジング：LCP・UL94V-0

| 極数 | 形番 | 寸法 (mm) | | 個数/箱 |
|-----|---------------------|---------|------|------|
| | | A | B | |
| 200 | 200RS-JUK-GB | 59.4 | 69.4 | 128 |

材質・表面処理

コンタクト：銅合金・ニッケル下地付 接触部/金めっき
はんだ付部/すず銅合金めっき

ハウジング：LCP・UL94V-0

ロケータ：合成樹脂

補強金具：銅合金・すずめっき（リフロー処理）

●RoHS対応品