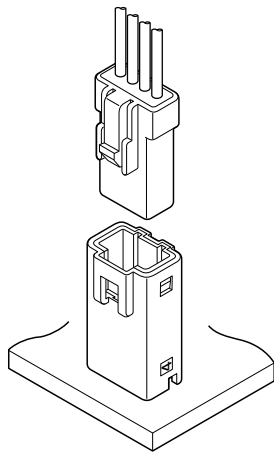


JWPF CONNECTOR

2.0mmピッチ／プリント基板用コネクタ（防水用）／圧着・嵌合タイプ



防水性を要求される箇所での使用に適した JIS C 0920 保護等級 7（防浸形）の 2.0mm ピッチ基板対電線接続用コネクタです。

- 防水（防浸形）
- シールリング内蔵方式
- 一括ゴム栓方式
- 2枚ばね構造
- ハウジングランス方式
- インナーロック構造
- ポッティング対応
- リセプタクルは電線対電線接続用コネクタと共用

登録規格

RA : Recognized E 60389

一般仕様

- 定格電流：3A AC/DC（AWG#22 使用時）
- 定格電圧：100V AC/DC
- 使用温度範囲：-55℃～+85℃
（通電時の温度上昇値を含む）
- 接触抵抗：初期 / 10mΩ以下
環境試験後 / 15mΩ以下
- 絶縁抵抗：1,000MΩ以上
- 耐電圧：AC 1,000V・1分間
- 適用電線範囲：導体サイズ / AWG#26～#22
絶縁体外径 / φ1.4mm～φ1.7mm
- 防水性能：JIS C 0920 保護等級 7（防浸形）
- 適合基板厚さ：1.6mm

※ご使用に際しては、弊社ウェブサイト（製品情報ページの技術資料末項）に記載のご使用上の注意事項を参照ください。

※電気用品安全法には準拠していません。

※RoHS2 対応品を掲載しています。

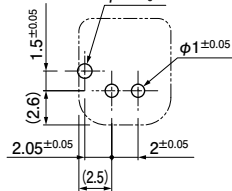
※寸法の単位には mm を採用しています。

※詳細は弊社までお問い合わせください。

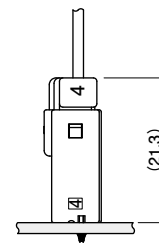
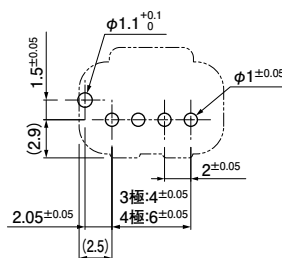
基板レイアウト・組立レイアウト

1列タイプ

〈2極〉

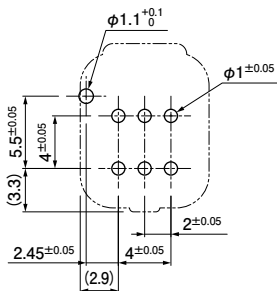


〈3極、4極〉

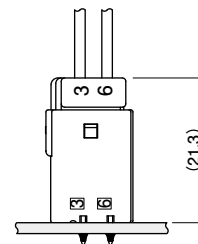
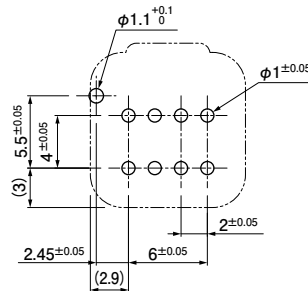


2列タイプ

〈6極〉



〈8極〉



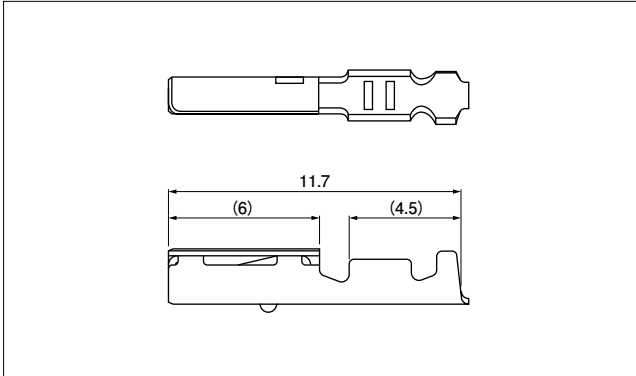
注1) 基板レイアウトはコネクタ実装面側から見た図です。

2) 基板の穴あけピッチは全体にわたって公差±0.05で累積しないこと。

3) 基板の穴あけ寸法は基板の種類、穴あけ方法などによって異なります。スルーホール基板等の硬い材質の基板をご使用の場合は穴径を大きめに設定ください。上図記載の寸法は参考値ですので詳しくは弊社までお問い合わせください。

JWPF CONNECTOR

リセプタクルコンタクト



形番	適用電線範囲		個数／ リール
	導体サイズ AWG (mm ²)	絶縁体外径 (mm)	
SWPR-001T-P025	#26~#22 (0.13~0.33)	1.4~1.7	8,200

材 料・表面処理等

銅合金、すずめっき

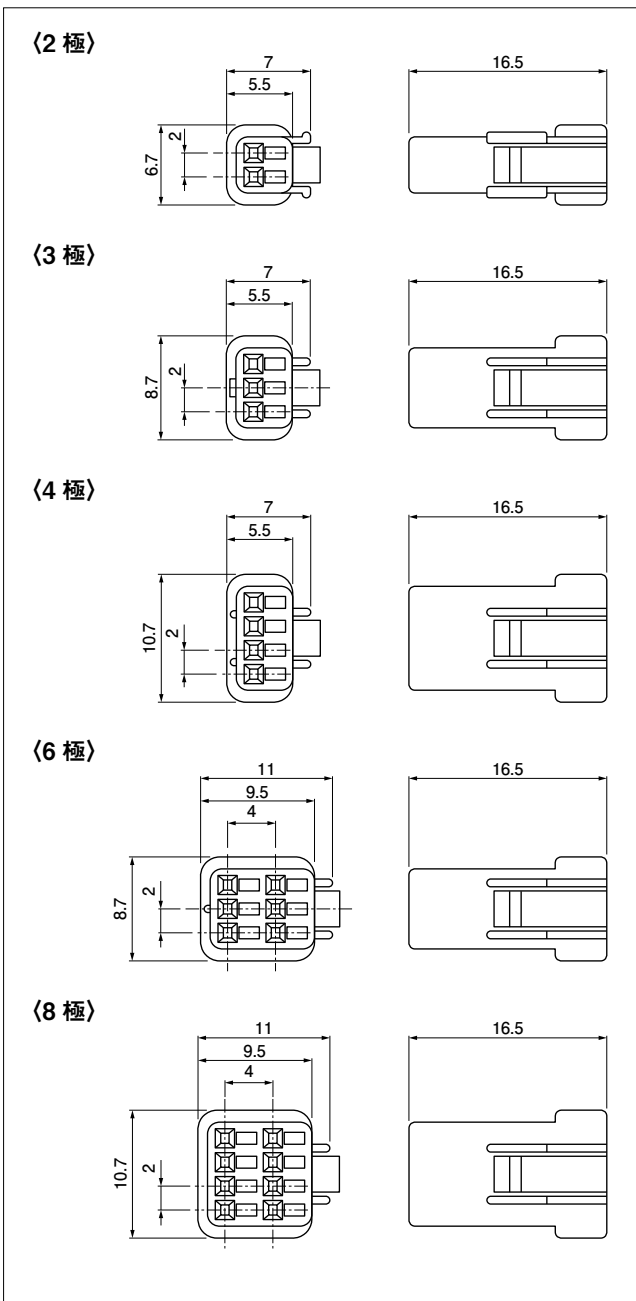
RoHS2 対応品

圧着機器

コンタクト	圧着機	アプリケーション	アプリ・ダイスセット
SWPR-001T-P025	AP-K2N	MKS-L	APLMK SWPR/T001-025

注) 全自動圧着機対応アプリケーションについては弊社までお問い合わせください。

リセプタクルハウジングアセンブリー



極数	形番	個数／袋
2	02R-JWPF-VSLE-S	1,000
3	03R-JWPF-VSLE-S	1,000
4	04R-JWPF-VSLE-S	1,000
6	06R-JWPF-VSLE-D	1,000
8	08R-JWPF-VSLE-D	1,000

材 料・表面処理等

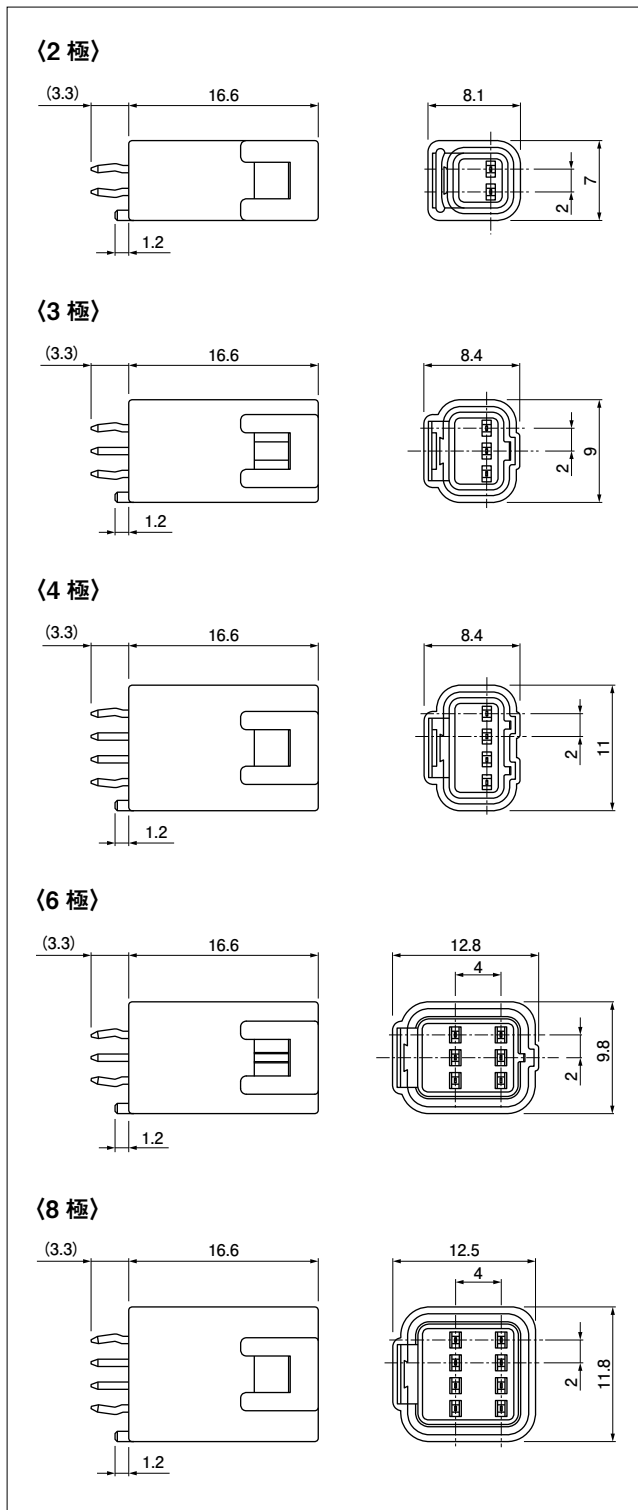
リセプタクルハウジング: PBT (ガラス入り)、UL94V-0、ナチュラル (白)
シールラバープレート: シリコンゴム、ライトブルー

RoHS2 対応品

注) リセプタクルハウジングアセンブリーには、シールラバープレートが
セットされています。

JWPF CONNECTOR

ベースハウジングアセンブリー



極数	形番	個数/箱
2	B02B-JWPF-SK-R	825
3	B03B-JWPF-SK-R	650
4	B04B-JWPF-SK-R	525
6	B06B-JWPF-SK-R	330
8	B08B-JWPF-SK-R	270

材 料・表面処理等

ベースコンタクト: 銅合金、銅下地付きすずめっき
 ベースハウジング: PBT (ガラス入り)、UL94V-0、ナチュラル (白)
 シールリングホルダー: PBT、UL94V-0、イエロー
 シールリング: シリコンゴム、ブルー

RoHS2 対応品 本製品はラベルに(LF)(SN)を表示します。
 注) ベースハウジングアセンブリーには、ベースコンタクトが圧入されたベースハウジングにシールリングホルダーとシールリングがあらかじめセットされています。

JWPF CONNECTOR

形番表示

リセプタクルコンタクト

S W P R - 001 T - P 025

製品形態: S…連鎖状

シリーズ名

コンタクトの種類: R…リセプタクル

適用電線範囲: 001…AWG#26~#22

表面処理: T…すずめっき

材料: P…銅合金

適合コンタクトのサイズ

リセプタクルハウジングアッセンブリー

02 R - J W P F - V S L E - S

極数

部品名称: リセプタクルハウジング

シリーズ名

難燃性: V…UL94V-0

ハウジング色表示: S…ナチュラル (白)

シールラバープレート色表示: LE…ライトブルー

回路列数: S…1列、D…2列

ベースハウジングアッセンブリー

B 02 B - J W P F - S K - R

組立品の形態: B…トップ

極数

部品名称: ベース

シリーズ名

ハウジング色表示: S…ナチュラル (白)

クリンチの有無: K…クリンチあり

納入形態: R…トレイ梱包