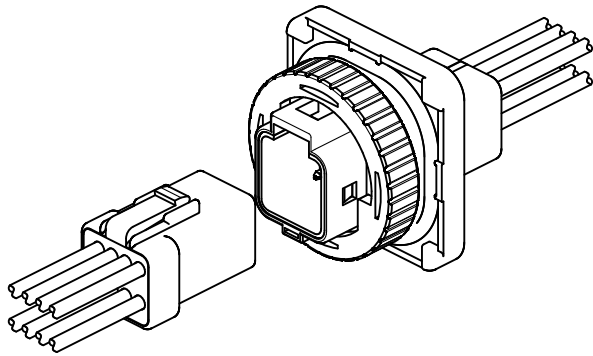


# JWPF CONNECTOR

2.0mmピッチ / 中継接続用コネクタ(防水用) / パネルロックタイプ



防水性を要求される箇所での使用に適した JIS C 0920 保護等級 7 (防浸形) のパネルロックタイプの 2.0mm ピッチ電線対電線接続用コネクタです。

- 防水 (防浸形)
- パネルロックタイプ
- シールリング収納方式
- 一括ゴム栓方式
- 2枚ばね構造
- ハウジングランス方式
- インナーロック構造

## ■一般仕様

- 定格電流: 3A AC/DC (AWG#22 使用時)
- 定格電圧: 100V AC/DC
- 使用温度範囲:  $-55^{\circ}\text{C} \sim +85^{\circ}\text{C}$   
(通電時の温度上昇値を含む)
- 接触抵抗: 初期 /  $10\text{m}\Omega$  以下  
環境試験後 /  $15\text{m}\Omega$  以下
- 絶縁抵抗: 初期 /  $1,000\text{M}\Omega$  以上  
環境試験後 /  $100\text{M}\Omega$  以上
- 耐電圧: AC 500V · 1分間
- 適用電線範囲: 導体サイズ / AWG#26 ~ #22  
絶縁体外径 /  $\phi 1.4\text{mm} \sim \phi 1.7\text{mm}$
- 防水性能: JIS C 0920 保護等級 7 (防浸形)
- 適合パネル: 厚さ /  $1.2 \pm 0.05\text{mm}$ 、 $2.0 \pm 0.05\text{mm}$   
表面粗さ /  $Rz1.6\mu\text{m}$  以下

※ご使用に際しては、弊社ウェブサイト(製品情報ページの技術資料末項)に記載のご使用上の注意事項を参照ください。

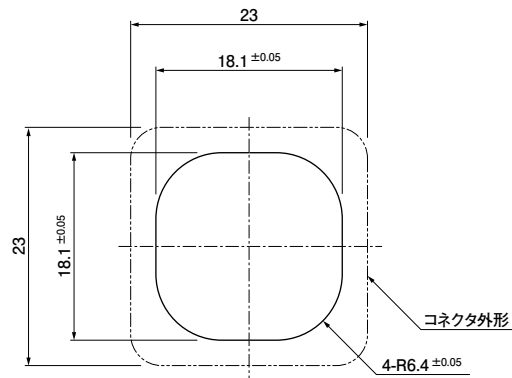
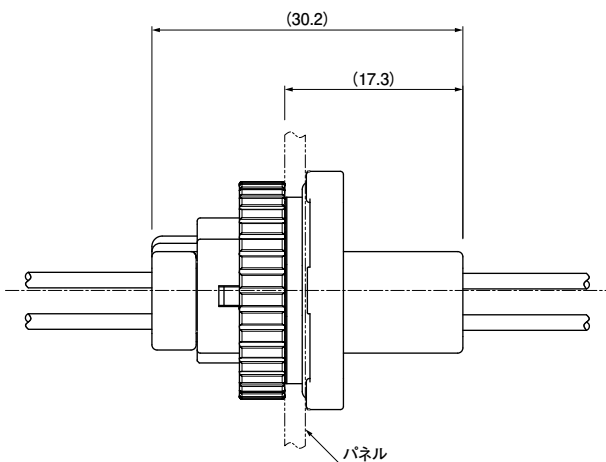
※電気用品安全法には準拠していません。

※RoHS2 対応品を掲載しています。

※寸法の単位には mm を採用しています。

※詳細は弊社までお問い合わせください。

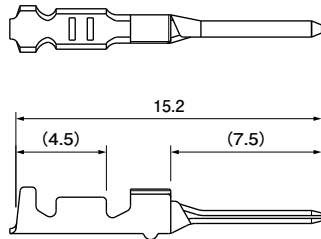
## 組立レイアウト・パネルレイアウト



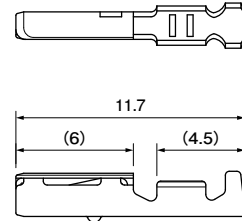
# JWPF CONNECTOR

## コンタクト

### タブコンタクト



### リセプタクルコンタクト



### タブコンタクト

| 形番             | 適用電線範囲                       |            | 個数/<br>リール |
|----------------|------------------------------|------------|------------|
|                | 導体サイズ AWG (mm <sup>2</sup> ) | 絶縁体外径 (mm) |            |
| SWPT-001T-P025 | #26~#22 (0.13~0.33)          | 1.4~1.7    | 8,200      |

材料・表面処理等  
りん青銅、すずめっき

RoHS2 対応品

### 圧着機器

| コンタクト          | 圧着機    | アプリケーション | アプリ・ダイスセット          |
|----------------|--------|----------|---------------------|
| SWPT-001T-P025 | AP-K2N | MKS-L    | APLMK SWPR/T001-025 |

注) 全自動機対応のアプリケーションについては弊社までお問い合わせください。

### リセプタクルコンタクト

| 形番             | 適用電線範囲                       |            | 個数/<br>リール |
|----------------|------------------------------|------------|------------|
|                | 導体サイズ AWG (mm <sup>2</sup> ) | 絶縁体外径 (mm) |            |
| SWPR-001T-P025 | #26~#22 (0.13~0.33)          | 1.4~1.7    | 8,200      |

材料・表面処理等  
銅合金、すずめっき

RoHS2 対応品

### 圧着機器

| コンタクト          | 圧着機    | アプリケーション | アプリ・ダイスセット          |
|----------------|--------|----------|---------------------|
| SWPR-001T-P025 | AP-K2N | MKS-L    | APLMK SWPR/T001-025 |

注) 全自動機対応のアプリケーションについては弊社までお問い合わせください。

## ハウジングアッセンブリ

### タブハウジングアッセンブリ (タブコンタクト用)

| 極数 | 形番                 | 形状・寸法 (mm) | 適合パネル厚さ (mm) | 色調        | 個数/袋 |
|----|--------------------|------------|--------------|-----------|------|
| 8  | 08TP-JWPF-VSLE-D-A |            | 1.2±0.05     | ナチュラル (白) | 100  |
|    | 08TP-JWPF-VKLE-D   |            | 2.0±0.05     | 黒         | 100  |

### 材料・表面処理等

タブハウジング：熱可塑性樹脂、UL94V-0、ナチュラル (白) / 黒  
シールリングホルダー：熱可塑性樹脂、UL94V-0、黄  
シールリングA：シリコンゴム、青  
シールリングB：シリコンゴム、青  
シールラバープレート：シリコンゴム、ライトブルー

RoHS2 対応品

注) タブハウジングアッセンブリには シールリングホルダー、シールリング A、シールリング B とシールラバープレートがセットされています。

# JWPF CONNECTOR

## ハウジングアッセンブリー

### リセプタクルハウジングアッセンブリー (リセプタクルコンタクト用)

| 極数 | 形番              | 形状・寸法 (mm) | 色調        | 個数/袋  |
|----|-----------------|------------|-----------|-------|
| 8  | 08R-JWPF-VSLE-D |            | ナチュラル (白) | 1,000 |

#### 材料・表面処理等

リセプタクルハウジング：熱可塑性樹脂、UL94V-0、ナチュラル (白)  
 シールラバープレート：シリコンゴム、ライトブルー

#### RoHS2 対応品

注) リセプタクルハウジングアッセンブリーには、シールラバープレートがセットされています。

## タブカバーハウジング

| 極数 | 形番              | 形状・寸法 (mm) | 色調 | 個数/袋 |
|----|-----------------|------------|----|------|
| 8  | 08TPC-JWPF-VK-D |            | 黒  | 400  |

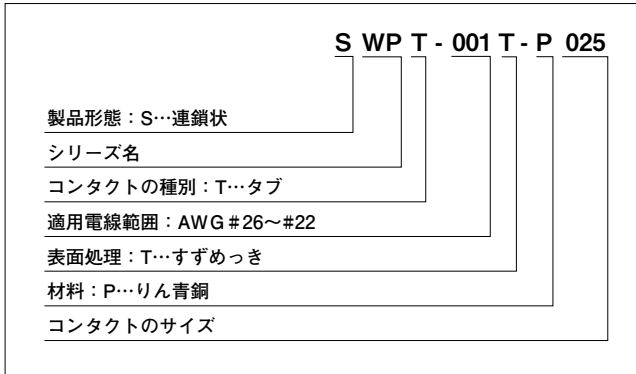
#### 材料・表面処理等

熱可塑性樹脂、UL94V-0、黒

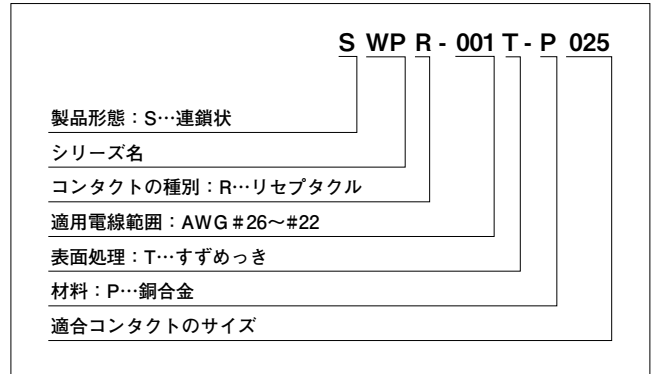
#### RoHS2 対応品

## 形番表示

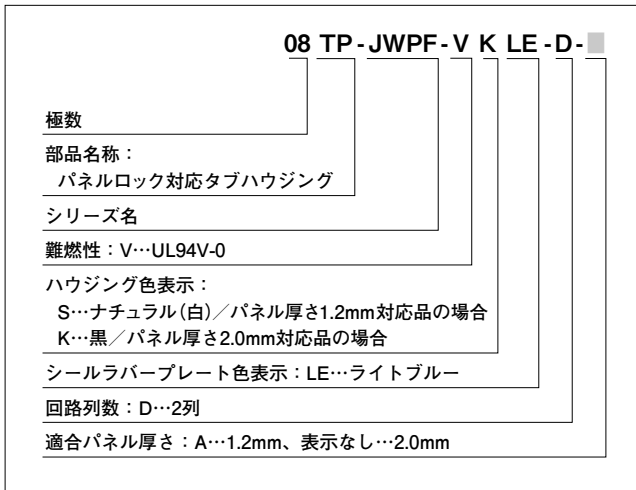
### タブコンタクト



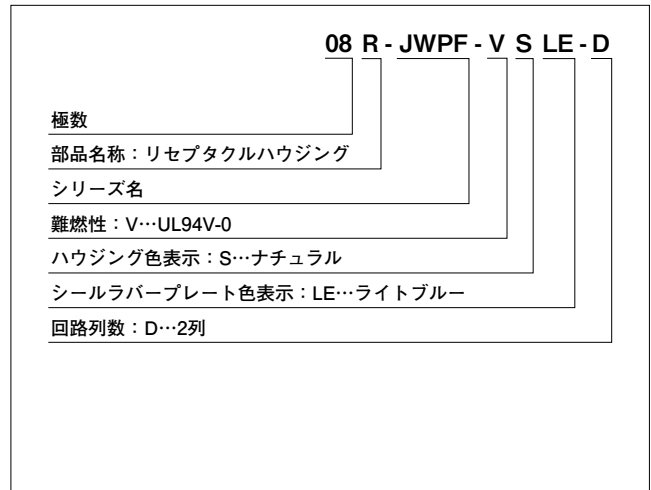
### リセプタクルコンタクト



### タブハウジングアッセンブリ



### リセプタクルハウジングアッセンブリ



### タブカバーハウジング

