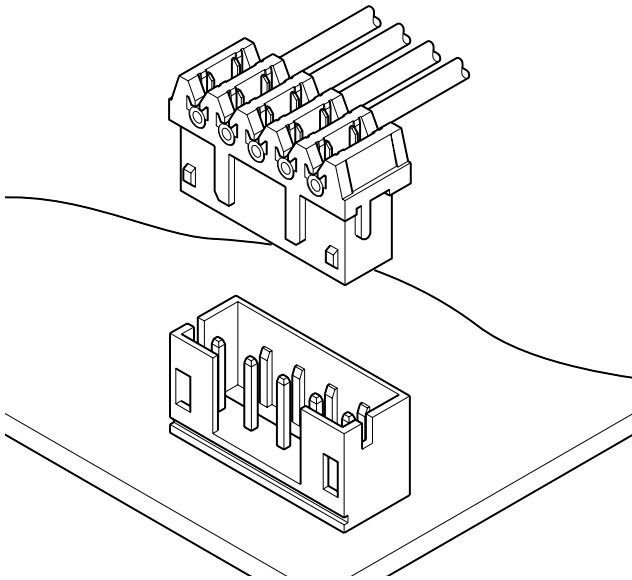


KRD CONNECTOR

2.0mmピッチ/プリント基板用コネクタ/圧接・嵌合タイプ

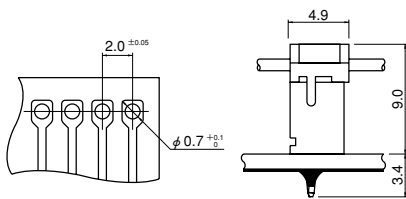


デジチェーン(スルー)結線が可能な2.0mmピッチプリント基板用圧接嵌合タイプコネクタです。多数信号を多数の基板にシンプルに結線でき、接続の合理化に効果的です。

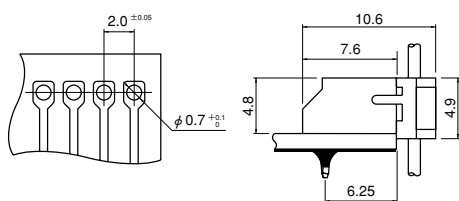
- デジチェーン結線
- ツインUスロット圧接部
- コジリに強い嵌合構造
- 圧着PH・圧接KRコネクタと嵌合可能
- 基板実装高さ9.0mmの低背設計

<ディップタイプ>

トップ型



サイド型



- 注1) 上図は、はんだ付け側から見た図です。
 2) 基板の穴あけは全体にわたって公差±0.05で累積しないこと。
 3) 基板の穴あけ寸法は基板の種類、穴あけ方法などによって異なります。スルーホール基板等の硬い素材の基板をご使用の場合は穴径を大きめに設定ください。上図記載の寸法は参考値ですので詳しくは弊社までお問い合わせください。

登録規格

UL: Recognized E60389

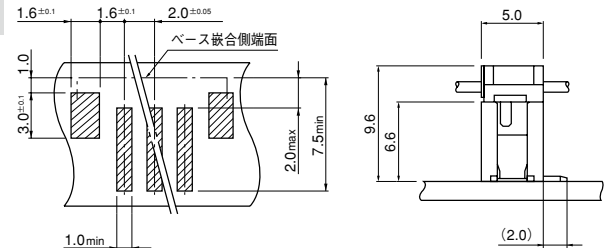
CS: Certified LR 20812

一般仕様

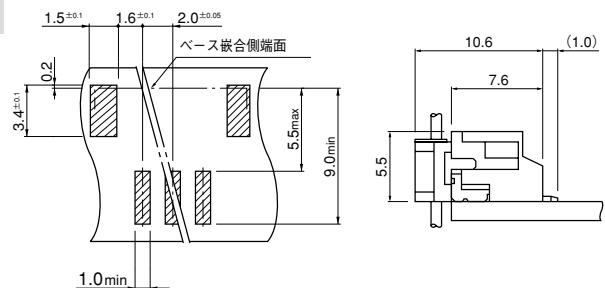
- 定格電流: 1.0A AC・DC (AWG#26 使用時)
 - 定格電圧: 100V AC・DC
 - 使用温度範囲: -25℃~+85℃ (通電時の温度上昇値を含む)
 - 接触抵抗: 初期/10mΩ以下
環境試験後/20mΩ以下
 - 絶縁抵抗: 1,000MΩ以上
 - 耐電圧: AC 800V・1分間
 - 適用電線範囲: UL1571・UL1061
(他のULスタイル等適合電線についてはお問い合わせください)
AWG#28・#26
心線構成/7本燃線・すずコート線
被覆外径/φ0.9mm~φ1.0mm
 - 適合プリント基板厚さ: 0.8mm~1.6mm
- ※ご使用に際しては、巻頭の「端子・コネクタ」のご使用上の注意事項を参照ください。
 ※詳細は弊社までお問い合わせください。
 ※RoHS対応品を掲載しています。

<表面実装SM4タイプ>

トップ型

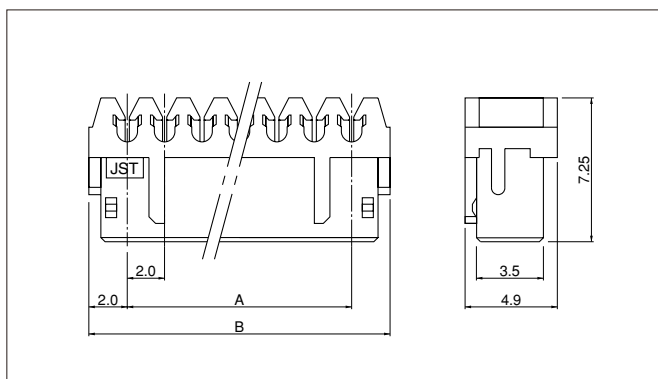


サイド型



- 注1) 上図はコネクタ装着側から見た図です。
 2) 基板のパターンピッチは全体にわたって公差±0.05で累積しないこと。上図記載の寸法は参考値ですので詳しくは弊社までお問い合わせください。

ソケット



極数	形番		寸法 (mm)		個数/箱
	AWG#28 (緑)	AWG#26 (ナチュラル/白)	A	B	
2	02KR-D8M-P	02KR-D6S-P	2.0	6.0	2,000
3	03KR-D8M-P	03KR-D6S-P	4.0	8.0	2,000
4	04KR-D8M-P	04KR-D6S-P	6.0	10.0	2,000
5	05KR-D8M-P	05KR-D6S-P	8.0	12.0	1,000
6	06KR-D8M-P	06KR-D6S-P	10.0	14.0	1,000
7	07KR-D8M-P	07KR-D6S-P	12.0	16.0	1,000
8	08KR-D8M-P	08KR-D6S-P	14.0	18.0	1,000
9	09KR-D8M-P	09KR-D6S-P	16.0	20.0	500
10	10KR-D8M-P	10KR-D6S-P	18.0	22.0	500
11	11KR-D8M-P	11KR-D6S-P	20.0	24.0	500
12	12KR-D8M-P	12KR-D6S-P	22.0	26.0	500
13	13KR-D8M-P	13KR-D6S-P	24.0	28.0	500
14	14KR-D8M-P	14KR-D6S-P	26.0	30.0	500
15	15KR-D8M-P	15KR-D6S-P	28.0	32.0	500
16	16KR-D8M-P	16KR-D6S-P	30.0	34.0	500

材質・表面処理

コンタクト：りん青銅・すずめっき (リフロー処理)
ハウジング：ナイロン66・UL94V-0

●RoHS対応品

ベース付ポスト

PHコネクタ(圧着方式)、CR・KRコネクタ(圧接方式)と共用です。

形番表示

ソケット

02 KR - D 6 S - P

極数：2～16

シリーズ名

電線接続形態：デジチェーンタイプ

適用電線範囲：6…AWG #26
8…AWG #28

色表示：AWG#26：S…ナチュラル(白)
AWG#28：M…緑

表面処理：P…すずめっき (リフロー処理)