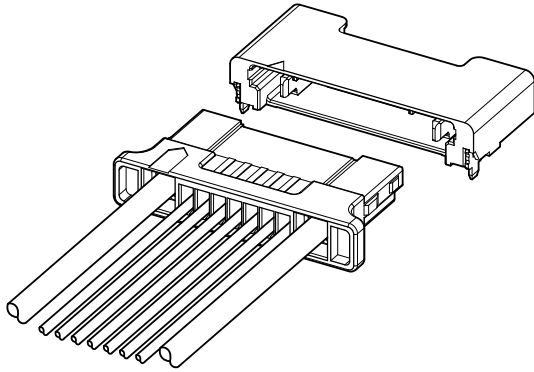


LBT CONNECTOR A Type

プリント基板用/圧着・嵌合タイプ



リチウムポリマーバッテリー接続用および DC-IN 接続用に、信号極と電源極を明確に分割し、電源極が先に接続されるシーケンス構造を採用。
放熱構造により高い通電電流を実現した低背(省スペース)のコネクタです。

- ・電源用コネクタ (8.0A)
- ・低背 (省スペース)
- ・信号極 + 電源極のハイブリッド仕様
- ・放熱構造
- ・シーケンス構造
- ・高強度
- ・半嵌合確認

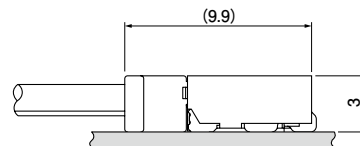
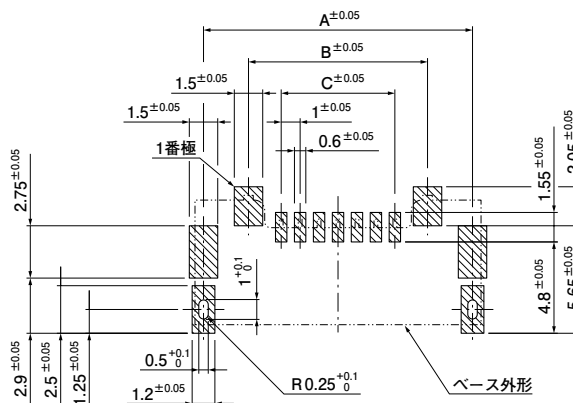
登録規格

VA : Recognized E 60389

一般仕様

- ・定格電流：電源極 / 8.0A AC/DC (AWG#20 使用時)
信号極 / 0.5A AC/DC (AWG#28 使用時)
 - ・定格電圧：50V AC/DC
 - ・使用温度範囲：-25℃ ~ +85℃ (通電時の温度上昇値を含む)
 - ・接触抵抗：電源極 初期 / 15mΩ 以下
耐候性試験後 / 30mΩ 以下
信号極 初期 / 20mΩ 以下
耐候性試験後 / 40mΩ 以下
 - ・絶縁抵抗：100MΩ 以上
 - ・耐電圧：AC 500V を 1 分間印加にて絶縁破壊なきこと
 - ・適用電線範囲：電源極 導体サイズ / AWG#24 ~ AWG#20
絶縁体外径 / φ 1.11mm ~ φ 1.44mm
信号極 導体サイズ / AWG#28
絶縁体外径 / φ 0.6mm ~ φ 0.8mm
- ※ご使用に際しては、弊社ウェブサイト (製品情報ページの技術資料末項) に記載のご使用上の注意事項を参照ください。
※RoHS2 対応品を掲載しています。
※寸法の単位には mm を採用しています。
※詳細は弊社までお問い合わせください。

基板レイアウト・組立レイアウト

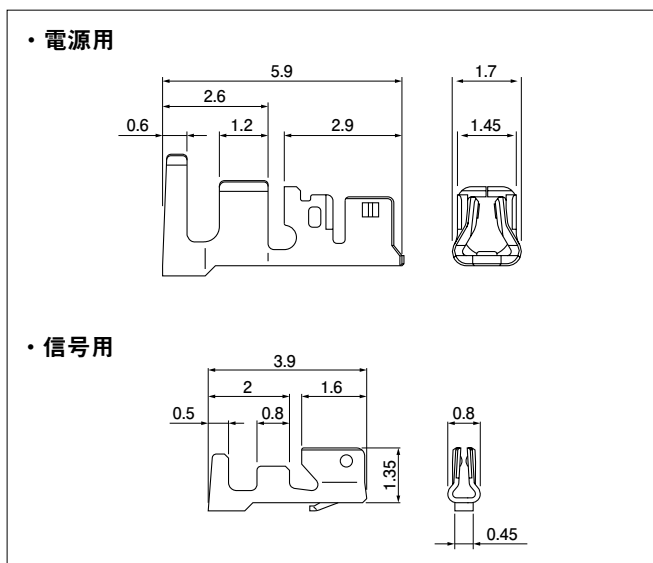


注 1) 基板レイアウトはコネクタ装着側から見た図です。

注 2) 基板のパターンピッチは公差 ± 0.05 で累積しないこと。上図記載の寸法は参考値ですので詳しくは弊社までお問い合わせください。

LBT CONNECTOR A Type

コンタクト



形番	適用電線範囲		個数/リール
	導体サイズAWG(mm ²)	絶縁体外径(mm)	
電源用 SLBTAD-01T-M0.5	#24~#20(0.22~0.5)	1.11~1.44	7,000
信号用 SSH-003T-P0.2-H	#28(0.08)	0.6~0.8	23,000

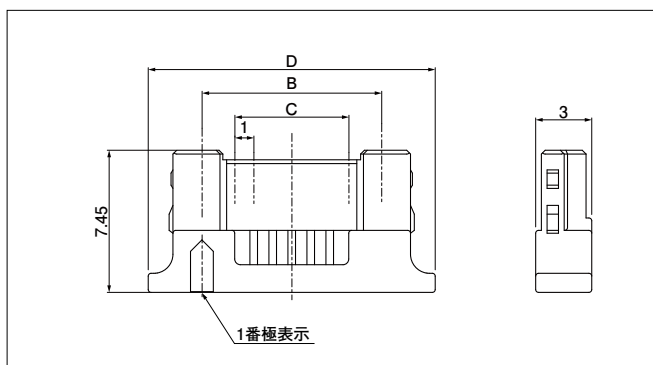
材 料・表面処理等

電源用：銅合金・すずめっき
信号用：りん青銅・すずめっき

コンタクト	圧着機	アプリケーション	アプリケーション・ダイセット
SLBTAD-01T-M0.5	AP-K2N	MKS-L	APLMK SLBTAD01-05
SSH-003T-P0.2-H		MKS-L-10-3	APLMK SSH/L003-02

注) 全自動圧着機対応アプリケーションについては弊社までお問い合わせください。

ハウジング

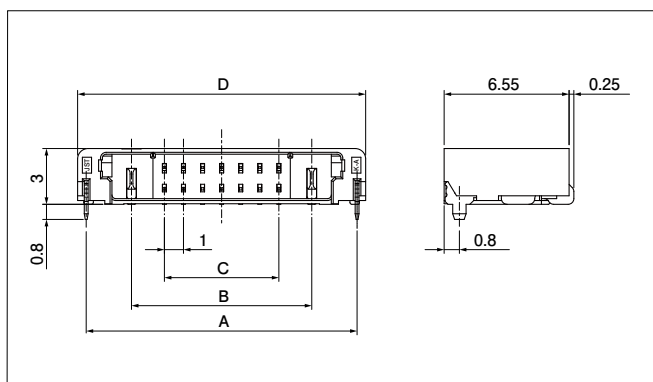


極数 電源 信号	形番	寸法 (mm)			個数/袋
		B	C	D	
2	1 LBTA03V-2K-K(HF)	3.45	—	9.1	3,000
	3 LBTA05V-2K-K(HF)	5.45	2.0	11.1	3,000
	5 LBTA07V-2K-K(HF)	7.45	4.0	13.1	2,000
	7 LBTA09V-2K-K(HF)	9.45	6.0	15.1	2,000

材 料・表面処理等

PBT・UL94V-0

ベース



極数 電源 信号	形番	寸法 (mm)				個数/リール
		A	B	C	D	
2	1 SM03B-LBTAKS-TD-N2T-K(HF)	8.2	3.45	—	9.1	1,500
	3 SM05B-LBTAKS-TD-N2T-K(HF)	10.2	5.45	2.0	11.1	1,500
	5 SM07B-LBTAKS-TD-N2T-K(HF)	12.2	7.45	4.0	13.1	1,500
	7 SM09B-LBTAKS-TD-N2T-K(HF)	14.2	9.45	6.0	15.1	1,500

材 料・表面処理等

電源コンタクト：銅合金・銅下地付すずめっき
信号コンタクト：銅合金・銅下地付すずめっき
ハウジング：耐熱性樹脂・UL94V-0
補強金具：銅合金・銅下地付すずめっき

本製品はエンボステーピング供給品です。

LBT CONNECTOR A Type

形番表示

電源用コンタクト

S LBTA D - 01 T - M 0.5

供給形態：連鎖状

シリーズ名

種別：電源用コンタクト

適用電線範囲：AWG#24~AWG#20

表面処理：すずめっき

材料：銅合金

コンタクトのサイズ

信号用コンタクト

S SH - 003 T - P 0.2 - H

供給形態：連鎖状

シリーズ名

適用電線範囲：AWG#28

表面処理：すずめっき

材料：りん青銅

コンタクトのサイズ

タイプ名：シングルソケット用

ハウジング

LBTA R - 09 V - 2 K - K (HF)

シリーズ名

種別：リセプタクル

全極極数（電源極+信号極）：3、5、7、9

難燃性：UL94V-0

電源極極数：2

色：黒

製品種類：強度向上品

ハロゲンフリー表示：(HF)…ハロゲンフリー

ベース

SM 09 B - LBTA K S - T D - N 2 T - K - TB (HF)

ベース形態：SM…SMTサイド型

全極極数（電源極+信号極）：3、5、7、9

種別：ベース

シリーズ名

色：黒

クリンチの有無：S…なし

表面処理（信号極）：銅下地付すずめっき

補強タブ仕様：DIPタイプ

シーケンス（電源極同士）：N…なし

電源極極数：2

表面処理（電源極）：銅下地付すずめっき

製品種類：強度向上品

納入形態：エンボステーピング

ハロゲンフリー表示：(HF)…ハロゲンフリー