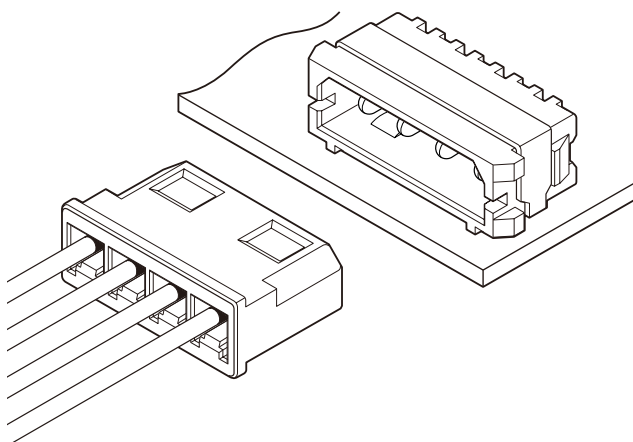


3.5inch HDD・MO・DVD等のOA関連機器の2次側電線回路用コネクタです。搭載機器の小型化に対応するため、圧着仕様の低背タイプコネクタを開発しました。本ハウジングは当社LCコネクタ/トップ・サイド(A・B)型、LKコネクタ電源部に適応しています。



## ■特長

### ●省スペース化

コネクタの小型化(ハウジング長さ:20.5mm→13.5mm)によりコネクタ嵌合後の容積縮小を実現し、電線引回し時の省スペース化を実現しました。

### ●低嵌合化

従来品に比べ、ハウジング挿抜力を約40~50%低減(低嵌合化)しました。

### ●2本圧着用コンタクト

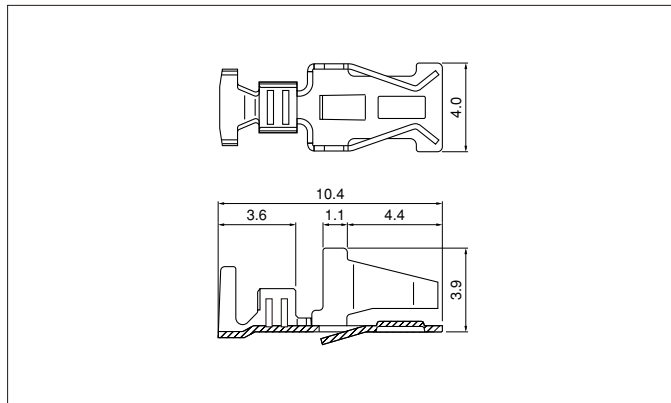
機器内での分岐、短絡配線に便利な2本圧着用コンタクトを用意しています。

## ■一般仕様

- 定格電流：5A AC・DC (AWG#20使用時)
  - 定格電圧：250V AC・DC
  - 使用温度範囲：-25℃～+90℃ (通電時の温度上昇値を含む)
  - 接触抵抗：初期/10mΩ以下  
環境試験後/20mΩ以下
  - 絶縁抵抗：1,000MΩ以上
  - 耐電圧：AC1500V・1分間
  - 適用電線範囲：
    - 001タイプ/AWG#26～#22、#26+ #26
    - 02タイプ/AWG#20～#18、#26+ #24、#24+ #24、#24+ #22、#22+ #22
  - 適合プリント基板厚さ：1.6mm
  - 極数：4
- ※ご使用に際しては、巻頭の「端子・コネクタ」のご使用上の注意事項を参照ください。
- ※詳細は弊社までお問い合わせください。
- ※RoHS対応品を掲載しています。

# LC-L CONNECTOR

## ■コンタクト

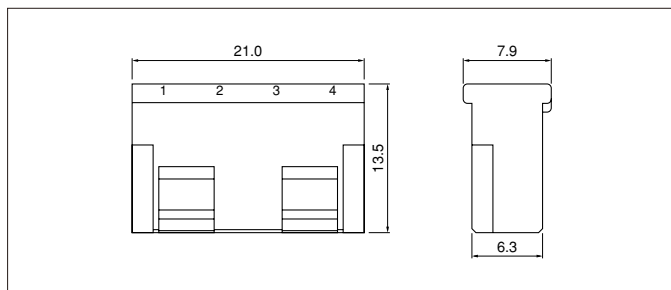


形番	適用電線範囲		電線被覆外径 (mm)	個数/リール
	mm <sup>2</sup>	AWG #		
SLC-001T-P2.0	0.13 ~ 0.33	26 ~ 22	1.3 ~ 1.7	3,000
	0.13 + 0.13	26 + 26	1.3 + 1.3	
SLC-02T-P2.0	0.5 ~ 0.75	20 ~ 18	1.9 ~ 2.1	3,000
	0.13 + 0.22 ~ 0.33 + 0.33	26 + 24 ~ 22 + 22	1.3 + 1.5 ~ 1.7 + 1.7	

材質・表面処理
りん青銅・すずめっき (リフロー処理)

●RoHS対応品

## ■ハウジング

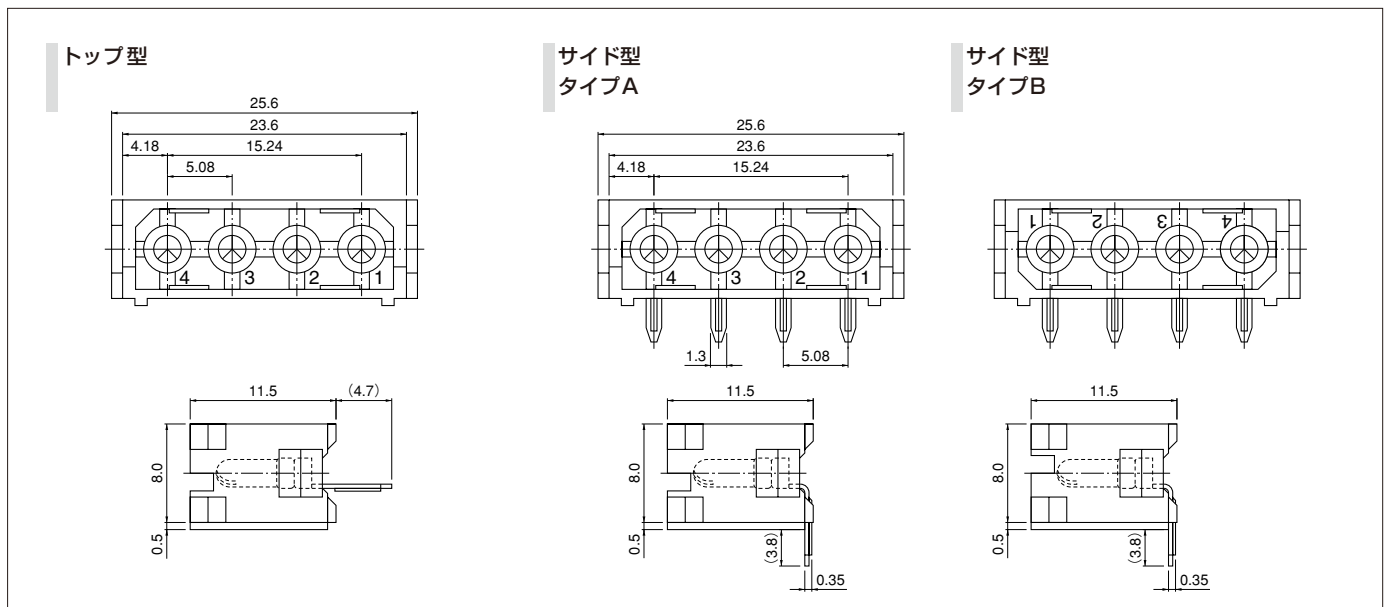


形番	個数/袋
LCP-04L	500

材質
ナイロン66・UL94V-2

●RoHS対応品

## ■ベース



### トップ型

形番	個数/箱
LC-04T	100

材質・表面処理
コンタクト: 黄銅・すずめっき (リフロー処理) ハウジング: ナイロン66・UL94V-0, ナチュラル (白)

●RoHS対応品

### サイド型

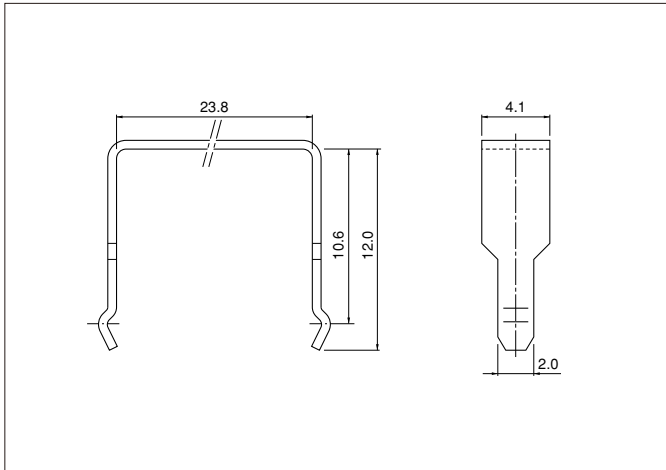
タイプ	形番	個数/箱
A	LC-04A	100
B	LC-04B	

材質・表面処理
コンタクト: 黄銅・すずめっき (リフロー処理) ハウジング: ナイロン66・UL94V-0, ナチュラル (白)

●RoHS対応品

# LC-L CONNECTOR

## ハウジングクランプ

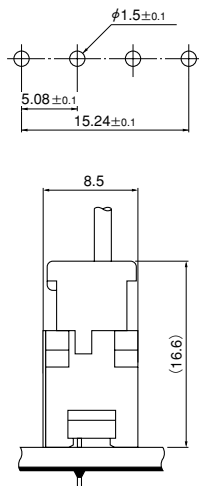


形番	個数/箱
LCC-04	500
材質・表面処理	
黄銅・銅下地付すずめっき（リフロー処理）	

●RoHS対応品

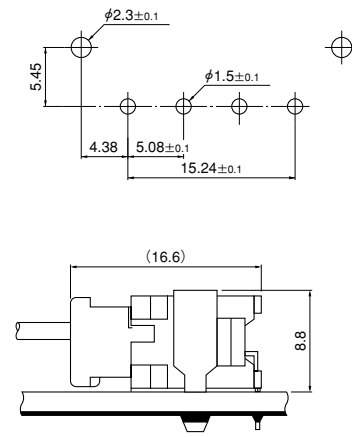
## 基板レイアウト・組立レイアウト

### トップ型



コネクタ装着側

### サイド型



コネクタ装着側

- 注1) 基板の穴あけは全体にわたって公差±0.1で累積しないこと。  
 2) 基板の穴あけ寸法は基板の種類、穴あけ方法などによって異なります。  
 上図記載の寸法は参考値ですので詳しくは弊社までお問い合わせください。

# LC-L CONNECTOR

## 形番表示

### コンタクト

**S LC - 001T - P 2.0**

製品形態：S…連鎖状

シリーズ名

適用電線範囲：001…AWG #26～#22、AWG #26+#26  
02…AWG #20～#18、AWG #26+#24～#22+#22

表面処理：T…すずめっき（リフロー処理）

材質：P…りん青銅

端子のサイズ

### ハウジング

**LCP - 04 L**

シリーズ名

部品名称：プラグ

極数：4

形状表示：L…低背タイプ

### ベース

**LC - 04 T**

シリーズ名

極数：4

組立品の形態：T…トップ型  
A…サイド型タイプA  
B…サイド型タイプB

### ハウジングクランプ

**LCC - 04**

シリーズ名

部品名称：クランプ

極数：4

## 圧着機・アプリケーション

コンタクト	圧着機	アプリケーション		
		アプリケーション本体	ダイス	アプリ・ダイスセット
SLC-001T-P2.0	AP-K2N	MKS-L	MK/SLC-001-20	APLMK SLC001-20
		—	—	—

コンタクト	圧着機	アプリケーション		
		アプリケーション本体	ダイス	アプリ・ダイスセット
SLC-02T-P2.0	AP-K2N	MKS-L	MK/SLC-02-20	APLMK SLC02-20
		—	—	—

注) 全自動機対応のアプリケーションについては弊社までお問い合わせください。