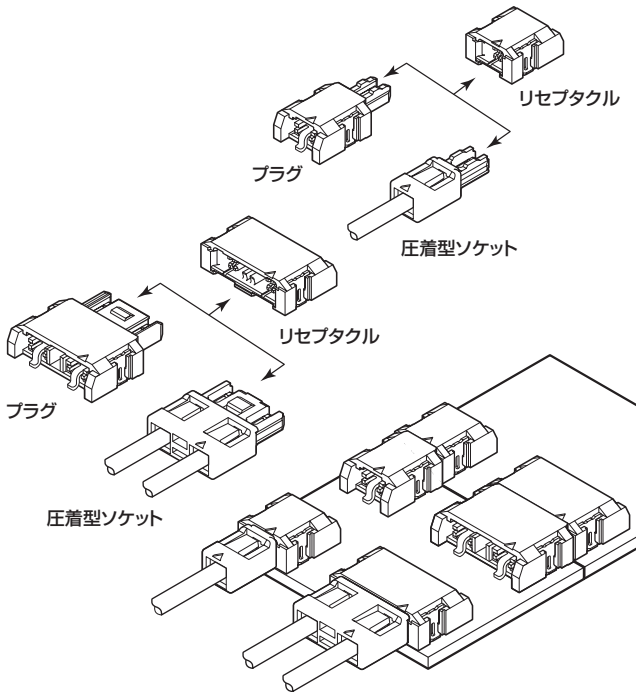


# LEB CONNECTOR

4.0mmピッチ/LED照明用コネクタ/基板対基板用、圧着・嵌合タイプ



堅牢な4面シュラウド構造ながらLED照明用としてLED素子の発光特性に配慮した低背設計(実装高さ: 2.7mm)且つ省スペースを実現したコネクタです。基板相互の水平接続が可能で、コネクタ並列使用に配慮したすれ吸収機構を設けています。高接圧仕様のフォーク型コンタクト(リセプタクル側)と余裕のある嵌合ストロークとで基板熱伸縮時でも安定した接触性能を確保します。

- すれ吸収機構(ピッチ方向)
- プラグ、リセプタクルの基板パターンコンパチ
- 誤挿入防止機構
- リセプタクルに嵌合する圧着型ソケットをラインナップ

## 登録規格

UL: Recognized E 60389

CS: Certified LR 20812

## 一般仕様

### <基板対基板接続用>

- 定格電流: 3A AC・DC
- 定格電圧: 300V AC・DC
- 使用温度範囲:  $-55^{\circ}\text{C} \sim +105^{\circ}\text{C}$   
(通電時の温度上昇値を含む)
- 接触抵抗: 初期/20m $\Omega$ 以下  
環境試験後/40m $\Omega$ 以下
- 絶縁抵抗: 1,000M $\Omega$ 以上
- 耐電圧: AC1,700V・1分間

### <圧着接続用>

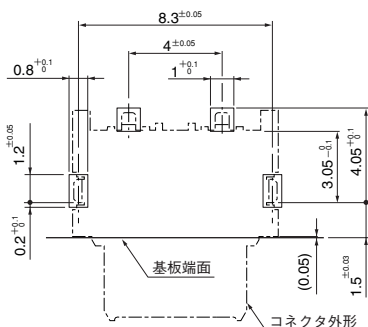
- 定格電流: 3A AC・DC (AWG #22使用時)
- 定格電圧: 300V AC・DC
- 使用温度範囲:  $-55^{\circ}\text{C} \sim +105^{\circ}\text{C}$   
(通電時の温度上昇値を含む)
- 接触抵抗: 初期/20m $\Omega$ 以下  
環境試験後/40m $\Omega$ 以下
- 絶縁抵抗: 1,000M $\Omega$ 以上
- 耐電圧: AC1,700V・1分間
- 適用電線範囲: 導体サイズ/AWG#26~#22  
被覆外径/ $\phi 0.95 \sim \phi 1.3\text{mm}$

※ご使用に際しては、巻頭の「端子・コネクタ」のご使用上の注意事項を参照ください。

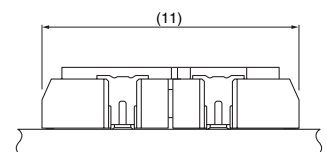
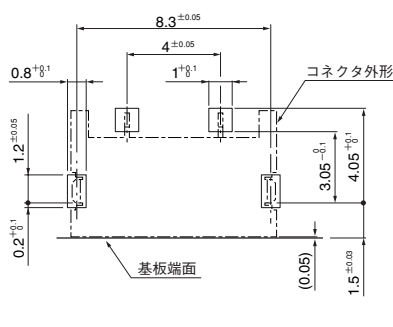
※詳細は弊社までお問い合わせください。

※RoHS対応品を掲載しています。

## プラグ



## リセプタクル

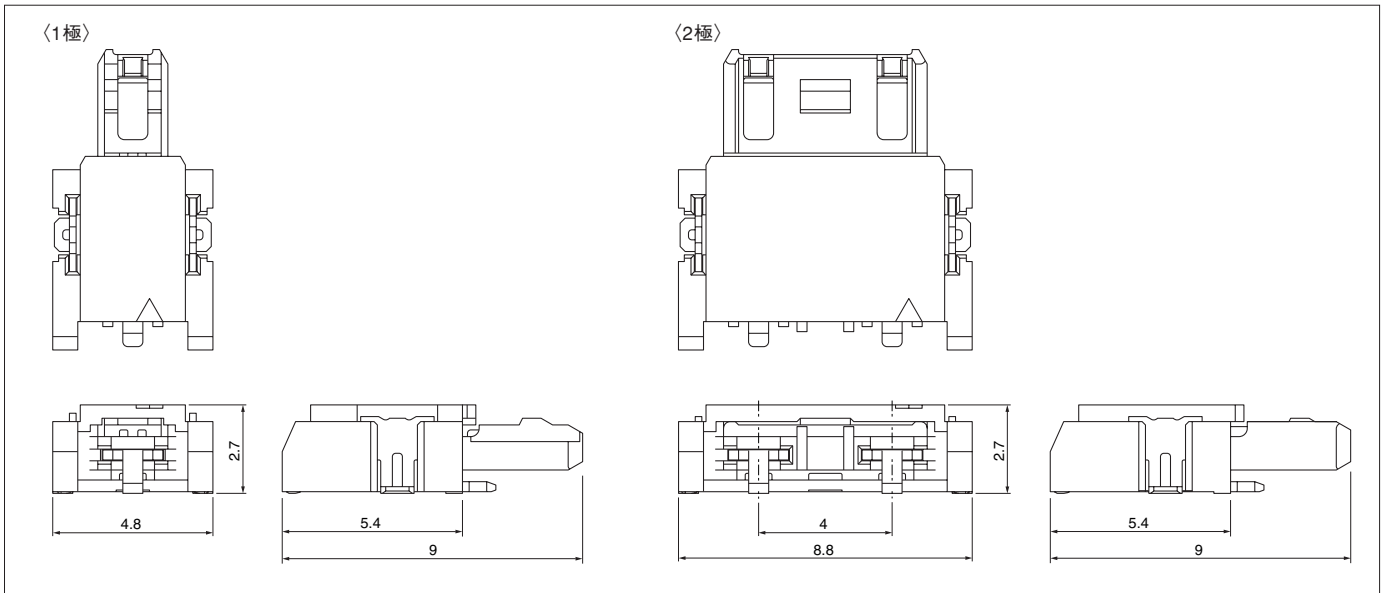


注1) 上図はコネクタ装着側から見た図です。

2) 基板のパターンピッチは全体にわたって公差 $\pm 0.05$ で累積しないこと。上図記載の寸法は参考値ですので詳しくは弊社までお問い合わせください。

# LEB CONNECTOR

## プラグ



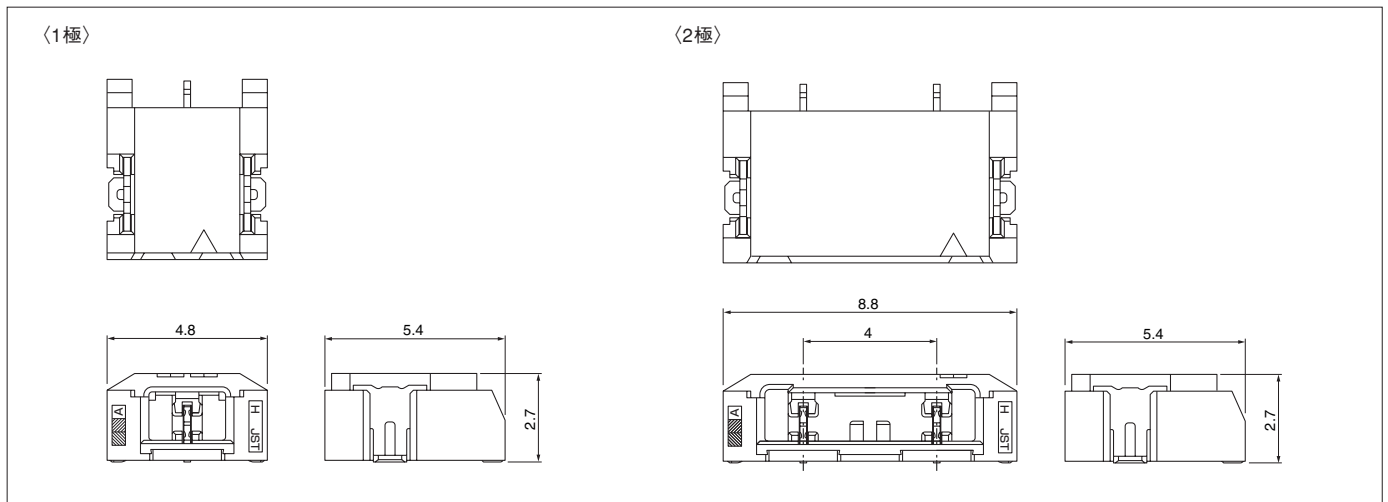
極数	形番	個数/リール
1	<b>01P-LEBSS-TF</b>	2,000
2	<b>02P-LEBSS-TF</b>	2,000

### 材質・表面処理

コンタクト：銅合金・銅下地付すずめっき（リフロー処理）  
 ハウジング：9Tナイロン・UL94V-0, 白  
 補強金具：銅合金・すずめっき（リフロー処理）

- RoHS対応品 本製品はラベルに(LF)(SN)を表示します。
- 上記製品はエンボステーピング供給品です。

## リセプタクル



極数	形番	個数/リール
1	<b>01R-LEBSS-TB</b>	2,000
2	<b>02R-LEBSS-TB</b>	2,000

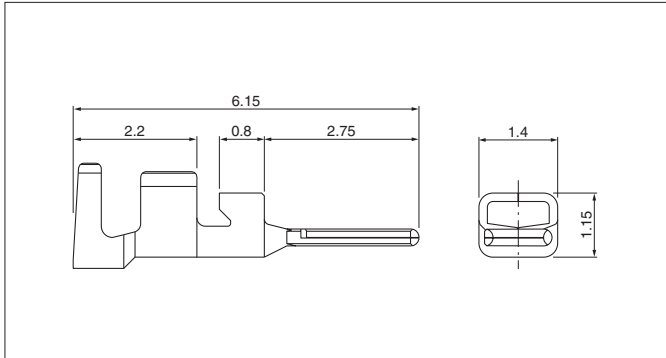
### 材質・表面処理

コンタクト：銅合金・銅下地付すずめっき（リフロー処理）  
 ハウジング：9Tナイロン・UL94V-0, 白  
 補強金具：銅合金・すずめっき（リフロー処理）

- RoHS対応品 本製品はラベルに(LF)(SN)を表示します。
- 上記製品はエンボステーピング供給品です。

# LEB CONNECTOR

## ■コンタクト



形番	適用電線範囲		電線被覆外径 (mm)	個数/ リール
	mm <sup>2</sup>	AWG#		
<b>SLEB-001T-P0.2</b>	0.13~0.33	26~22	0.95~1.3	15,000

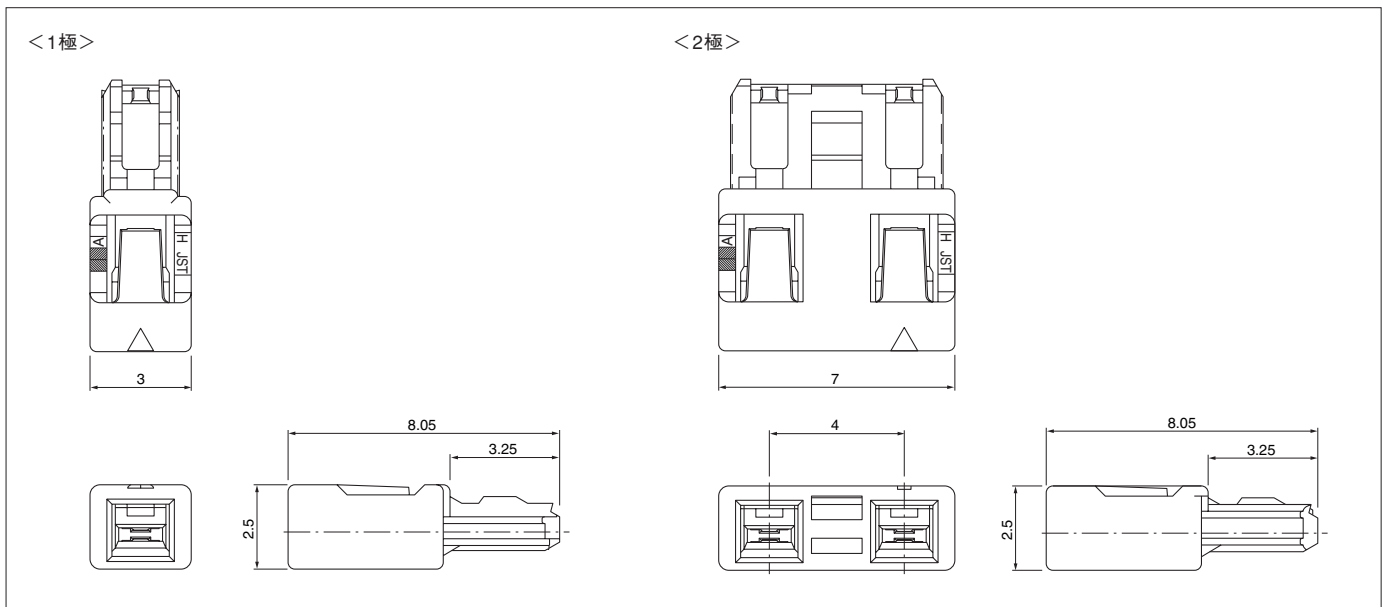
材質・表面処理
銅合金・すずめっき (リフロー処理)

●RoHS対応品

コンタクト	圧着機	アプリケーション		
		アプリケーション本体	ダイス	アプリ・ダイセット
<b>SLEB-001T-P0.2</b>	AP-K2N	MKS-L	MK/SLEB-001-02	APLMK SLEB001-02
		-	-	-

注) 全自動圧着機対応アプリケーションについては弊社までお問い合わせください。

## ■ハウジング



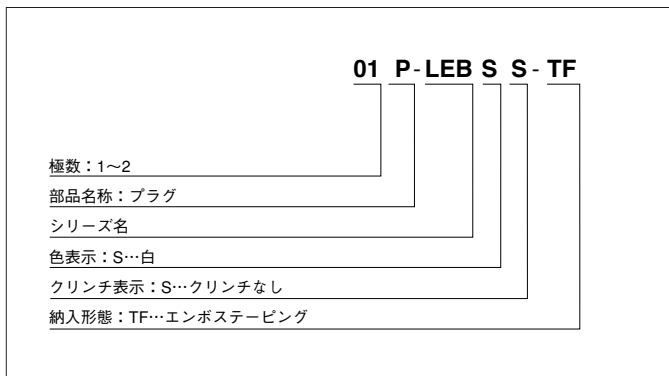
極数	形番	個数/ 袋
1	<b>LEBRP-01V-S</b>	2,000
2	<b>LEBRP-02V-S</b>	2,000

材質
PBT・UL94V-0, ナチュラル

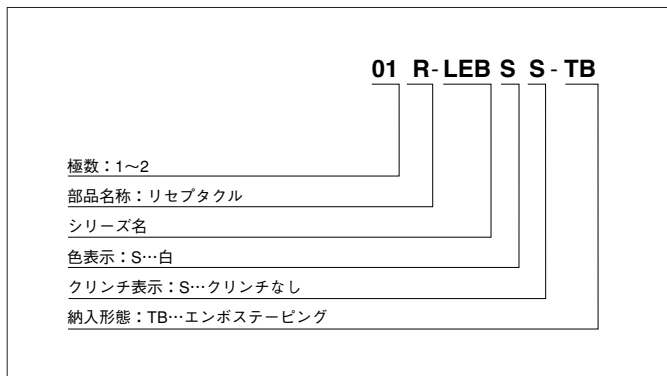
●RoHS対応品

## 形番表示

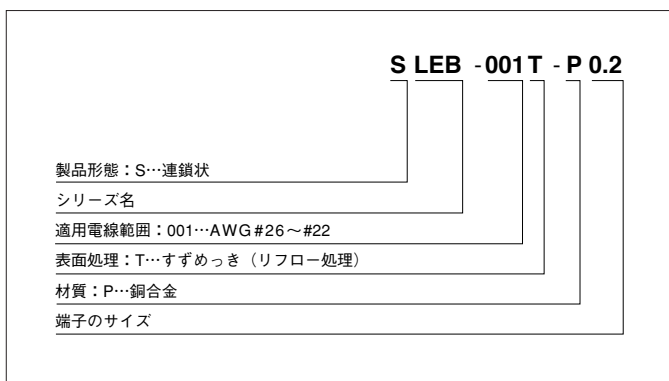
### プラグ



### リセプタクル



### コンタクト



### ハウジング

