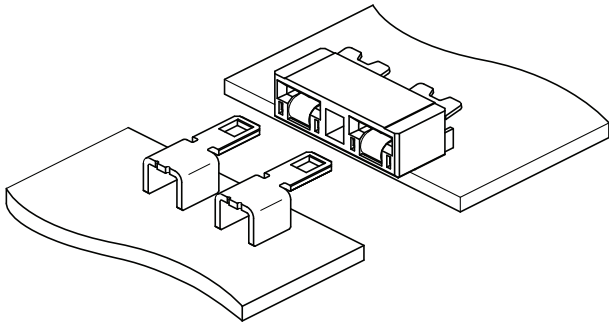


LEKU CONNECTOR

6mmピッチ / 基板対基板接続用 / 嵌合タイプ



嵌合の位置ずれが吸収可能で、頑丈な金属ロックを備えた、水平接続タイプの基板対基板接続用コネクタです。

- **金属ロック (金属製強ロック)**
金属製強ロックは、こじりやイレギュラーな外力に対して優れた耐久性を発揮し、良好な嵌合フィーリングも永続的に期待できます。
- **ずれ吸収構造**
嵌合方向・ピッチ方向ともにレンジ 0.5mm の位置ずれが吸収可能で、基板の熱伸縮にも対応します。
- **ハロゲンフリー、RoHS2 対応**
使用樹脂材料は、ハロゲンフリーで、RoHS2 指令に対応しています。

■一般仕様

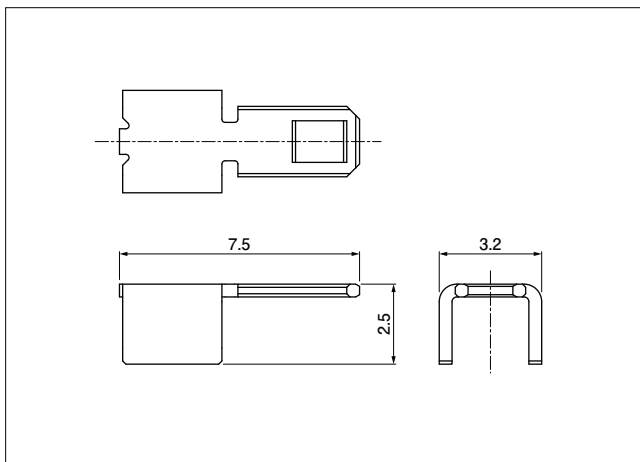
- 定格電流：3.0A AC/DC
- 定格電圧：300V AC/DC
- 使用温度範囲：-55℃～+105℃
(通電時の温度上昇値を含む)
- 接触抵抗：初期 / 20mΩ以下
試験後 / 30mΩ以下
- 絶縁抵抗：100MΩ以上 (リセプトクル)
- 耐電圧：AC 500V を 1 分間印加にて絶縁破壊のなきこと

※ご使用に際しては、弊社ウェブサイト(製品情報ページの技術資料末項)に掲載の「ご使用上の注意事項」を参照ください。
※RoHS2 対応品を掲載しています。
※寸法の単位には mm を採用しています。
※詳細は弊社までお問い合わせください。

■登録規格

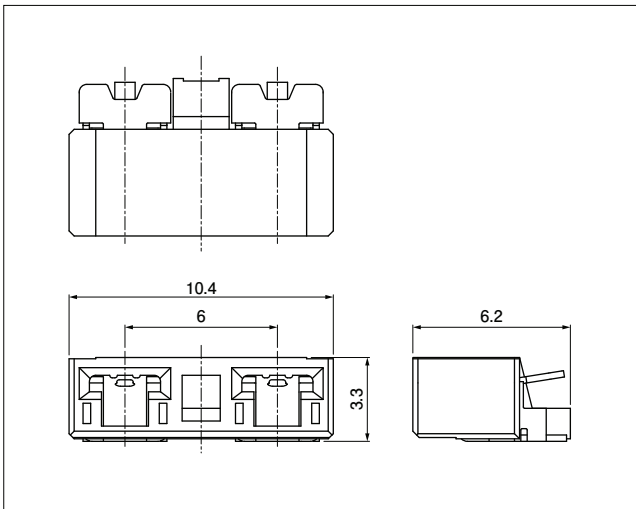
海外規格登録については、弊社ウェブサイト(製品情報ページの技術資料)に掲載の「海外規格登録状況一覧」を参照ください。
※海外規格に登録の仕様は、上記の一般仕様と異なる場合があります。

プラグ



形 番	個数 / リール
LEKU-01PS-1T-TL	4,000
材 料・表面処理等	
銅合金、すずめっき	

リセプタクル



形番	個数/リール
LEKU-02RS-2T-5-TB	2,000

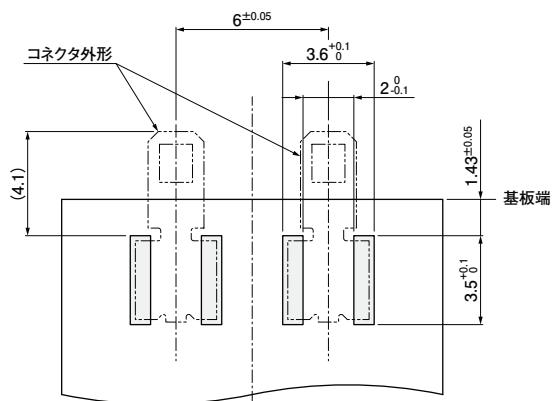
材料・表面処理等

コンタクト：銅合金、すずめっき
ハウジング：LCP、ナチュラル

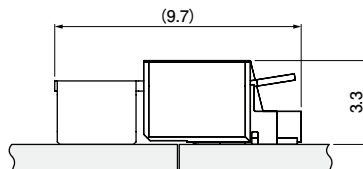
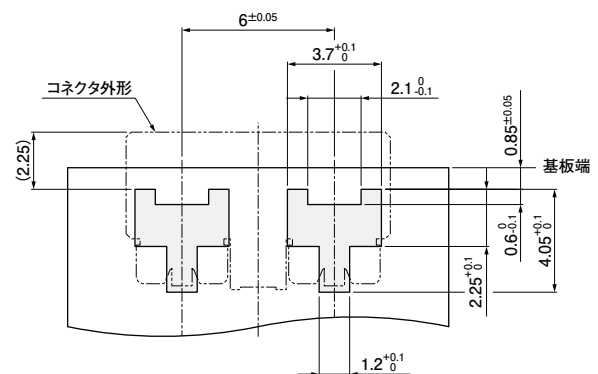
注) 使用樹脂材料の難燃グレードは、弊社ウェブサイト(製品情報ページの技術資料)に掲載の「海外規格登録状況一覧」を参照ください。

基板レイアウト・組立レイアウト

プラグ



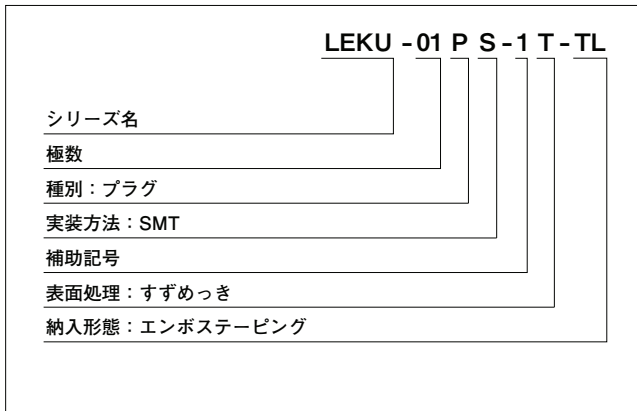
リセプタクル



- 注 1) 基板レイアウトはコネクタ装着側から見た図です。
2) 上図記載の寸法は参考値ですので詳しくは弊社までお問い合わせください。

形番表示

プラグ



リセプタクル

