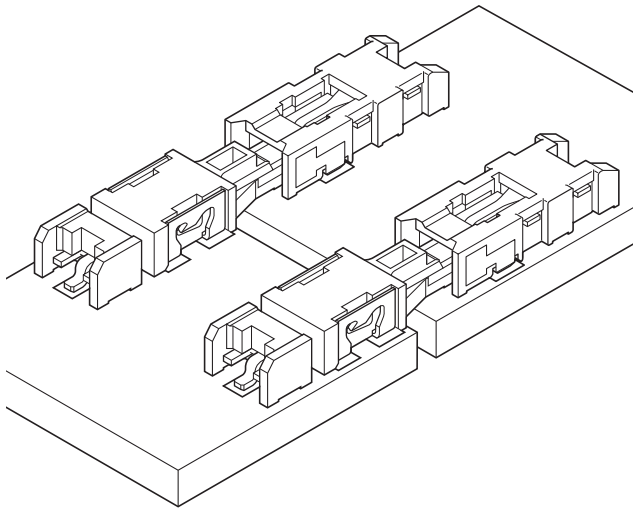


# LEL CONNECTOR

LED照明用コネクタ／基板対基板用



LED照明用として、LEDパッケージの配光特性に配慮し、低背且つ省スペースを実現したコネクタです。基板相互の水平接続に対応し、コネクタ並列使用が可能なようにズレ吸収機構を設けています。高接触力／高耐久性仕様のベローズ型コンタクト（リセプタクル側）と余裕のある嵌合ストロークとで基板が熱伸縮しても安定した接触性能を確保します。

- ズレ吸収機構付（XYZ、 $\theta$ 方向）
- 低背・省スペース設計
- RoHS、ハロゲンフリー対応品
- LED照明機器の長寿命化に配慮した金めっき仕様

## ■一般仕様

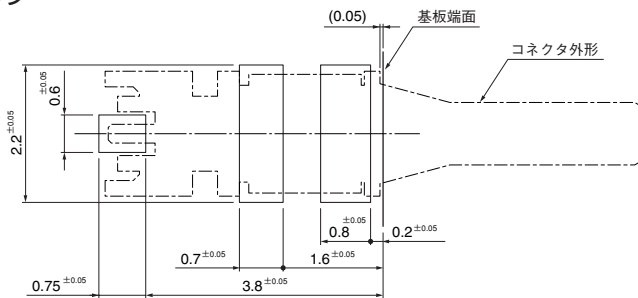
- 定格電流：1.6A AC・DC
- 定格電圧：100V AC・DC
- 使用温度範囲：-55℃～+105℃  
(通電時の温度上昇値を含む)
- 接触抵抗：初期／40m $\Omega$ 以下  
環境試験後／60m $\Omega$ 以下

※ご使用に際しては、巻頭の「端子・コネクタ」のご使用上の注意事項を参照ください。

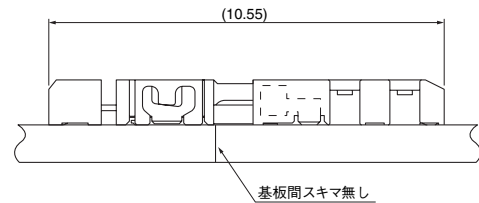
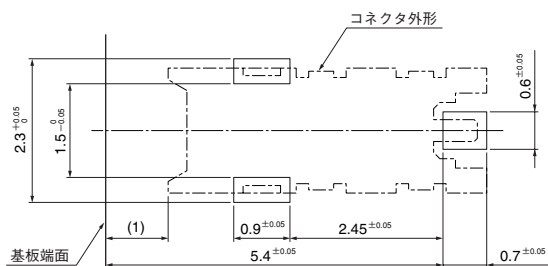
※詳細は弊社までお問い合わせください。

※RoHS対応品を掲載しています。

## プラグ



## リセプタクル



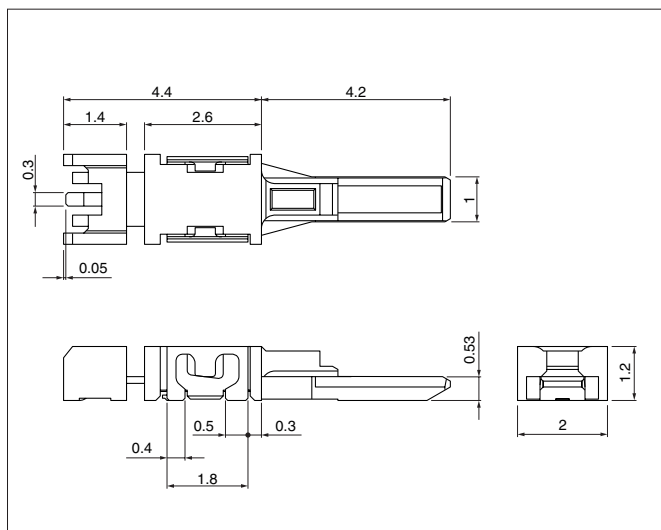
注1) 上図はコネクタ装着側から見た図です。

2) 基板のパターンピッチは全体にわたって公差 $\pm 0.05$ で累積しないこと。

上図記載の寸法は参考値ですので詳しくは弊社までお問い合わせください。

# LEL CONNECTOR

## プラグ



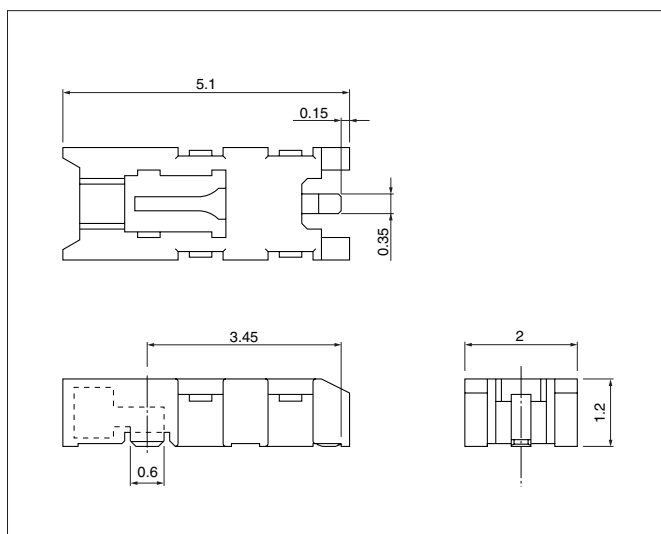
極数	形番	個数／リール
1	01P-LELSS-GA-TF(HF)	15,000

### 材質・表面処理

コンタクト：銅合金・ニッケル下地付部分金めっき  
ハウジング：LCP・UL94V-0, ナチュラル  
補強金具：銅合金・銅下地付すずめっき（リフロー処理）

- RoHS対応品
- 上記製品はエンボステープ供給品です。

## リセプタクル



極数	形番	個数／リール
1	01R-LELSS-GA-TF(HF)	15,000

### 材質・表面処理

コンタクト：銅合金・ニッケル下地付部分金めっき  
ハウジング：LCP・UL94V-0, ナチュラル  
補強金具：銅合金・ニッケル下地付部分金めっき

- RoHS対応品
- 上記製品はエンボステープ供給品です。